

ТЕХНИЧЕСКИЕ ХАРАКТЕРИСТИКИ

Номинальное напряжение, В.....	220-240
Частота, Гц.....	50 (±1%)
Тип кривой силы света в гориз. плоскости по ГОСТ 34819-2021.....	Д
Коэффициент мощности, Cos φ, не менее.....	0,6
Класс защиты от поражения электрическим током по ГОСТ ИЕС 60598-1-2017.....	II
Степень защиты св-на от воздействия окружающей среды по ГОСТ 14254-2015..	IP 44*
Температура эксплуатации, t°С.....	-20...+45
Климатическое исполнение.....	УХЛ4
Индекс цветопередачи, Ra.....	90
Срок службы светильника.....	12 лет

ОБЩИЕ СВЕДЕНИЯ

Светильник предназначен для бытового использования внутри помещений. Светильник соответствует требованиям ТР ТС 004/2011 «О безопасности низковольтного оборудования», ТР ЕАЭС 037/2016 «Об ограничении применения опасных веществ в изделиях электротехники и радиоэлектроники» и ТР ТС 020/2011 «Электромагнитная совместимость технических средств». Светильник можно использовать по истечении срока службы при условии соблюдения предупреждений по безопасности и других инструкций, изложенных в руководстве. Светильник с БАП соответствует требованиям ГОСТ ИЕС 60598-2-22-2016 "Светильники. Часть 2-22. Дополнительные требования. Светильники для аварийного освещения".

ТРАНСПОРТИРОВКА СВЕТИЛЬНИКА

Условия транспортирования светильников в части воздействия механических факторов соответствуют ГОСТ 23216-78 группе С.

После транспортировки при отрицательных температурах, перед включением изделие должно быть выдержано без упаковки в нормальных условиях не менее 10 часов.

ТРЕБОВАНИЯ БЕЗОПАСНОСТИ

Все работы по монтажу и обслуживанию светильников производятся только при отключенной сети питания квалифицированными электротехниками. Светильники должны быть надёжно заземлены. Регулярно протирайте светильник от пыли сухой тканевой салфеткой. Не используйте для чистки абразивные материалы, органические растворители, легковоспламеняющиеся жидкости и химически-активные моющие средства.

ПОДГОТОВКА СВЕТИЛЬНИКА К РАБОТЕ, ЭКСПЛУАТАЦИЯ

Эксплуатация светильника должна производиться в соответствии с «Правилами технической эксплуатации электроустановок потребителей электрической энергии».

ХРАНЕНИЕ

Условия хранения светильников должны соответствовать группе условий хранения 2 по ГОСТ 15150-69.

ГАРАНТИЙНЫЕ ОБЯЗАТЕЛЬСТВА

Гарантийный срок светильника - 5 лет.
Исчисление гарантийного срока начинается с момента перехода прав собственности. Гарантийные обязательства не распространяются на изделия, имеющие механические повреждения и признаки нарушения потребителем правил хранения, транспортирования и эксплуатации.

СВЕДЕНИЯ ОБ УТИЛИЗАЦИИ

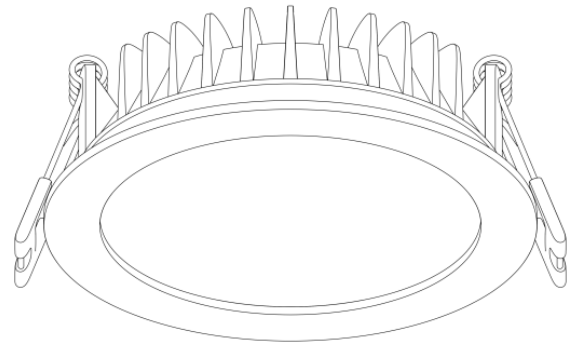
Светильники не подлежат утилизации с бытовыми отходами. Светильники должны утилизироваться в соответствии с ГОСТ Р 55102-2012.

ПРИМЕЧАНИЕ

Завод-изготовитель оставляет за собой право вносить изменения в конструкцию световых приборов без уведомления потребителя.
Допустимое отклонение величин: мощности, светового потока, массы от номинальных значений составляет ±10%.
Допустимое отклонение значений ЦТ от номинального значения составляет ±300К.

*Лицевая часть светильника имеет степень защиты IP44, а выносной драйвер IP20

ОСНОВНЫЕ ПАРАМЕТРЫ



LUMI

Встраиваемый светодиодный светильник

Артикул	Мощность, Вт	Цветовая температура, К	Угол рассеивания гр.	Световой поток (3000/4000К), Лм	Габаритные размеры, мм	Врезное отверстие, мм	Диммирование	Масса, кг	Время работы с БАП, ч
VLUM01011101093(4)44MWH(MBL)-D(-A3)	10	3000/4000	110	775/850	95x34	83	-/DALI	0,155	-/3

РАЗРАБОТАНО И ПРОИЗВЕДЕНО В РОССИИ ООО "МДМ-Лайт"

114101, г. Мытищи, ул. 4-ая Парковая, д.1, помещ. 2, ком. 21

ТЕЛЕФОН: 8 (495) 246 03 55, e-mail: info@mdm-light.ru

СЕРВИСНАЯ СЛУЖБА:

ТЕЛЕФОН: 8 (495) 246 03 55 доб.1107, 1070, e-mail: ss@mdm-light.ru

УПАКОВЩИК:

ДАТА УПАКОВКИ:

Компактный встраиваемый светодиодный светильник LUMI с опаловым рассеивателем и широким светораспределением (110°) эффективно и комфортно освещает пространство без засветки и бликов. Литой алюминиевый корпус обеспечивает точную геометрию и стабильный теплоотвод.

ПРИМЕНЕНИЕ: МОП и общественные зоны в ЖК: входные группы, холлы, лифтовые холлы, коридоры; Офисы и бизнес-центры: коридоры, зоны ожидания, проходные и рабочие зоны; Коммерческие пространства: ресепшен, сервисные зоны, общие помещения.

- Лицевая часть светильника имеет степень защиты IP44, а выносной драйвер IP20.

УСТАНОВКА СВЕТИЛЬНИКА ОСУЩЕСТВЛЯЕТСЯ ПРИ ВЫКЛЮЧЕННОЙ ЭЛЕКТРИЧЕСКОЙ СЕТИ!

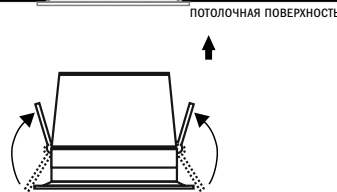
КОМПЛЕКТАЦИЯ

Светильник ___ 1шт. Паспорт ___ 1шт. Упаковка ___ 1шт.

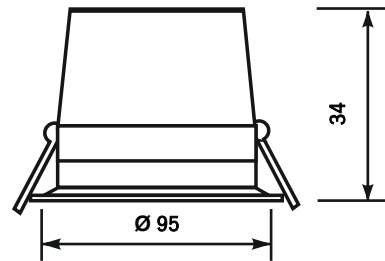
УСТАНОВКА СВЕТИЛЬНИКА В НИШУ



1. Подготовьте нишу для установки светильника согласно размерной схеме.
2. Подключите кабель сети к драйверу согласно схеме электроподключения.
3. Установите светильник в нишу.

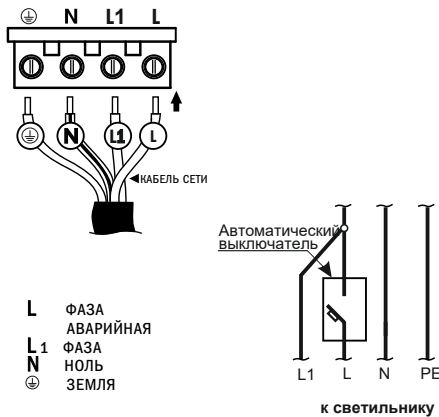


РАЗМЕРНАЯ СХЕМА НИШИ ДЛЯ ВСТРОЙКИ СВЕТИЛЬНИКА



Размер врезного отверстия для $\varnothing 95 - 83$ мм

СХЕМА ЭЛЕКТРОПОДКЛЮЧЕНИЯ С БАП



Линия "L" монтируется, минуя выключатель светильника для срабатывания БАП в случае отключения питания. Линия "L1" монтируется с установкой выключателя.

СХЕМА ЭЛЕКТРОПОДКЛЮЧЕНИЯ С ДИММИРОВАНИЕ И БЕЗ

