

ТЕХНИЧЕСКИЕ ХАРАКТЕРИСТИКИ

Номинальное напряжение, В.....	220-240
Частота, Гц.....	50 (±2%)
Тип кривой силы света в гориз. плоскости по ГОСТ Р 54350-2015.....	Д (косинусная)
Коэффициент мощности, Cos φ, не менее.....	0,95
Класс защиты от поражения электрическим током по ГОСТ Р МЭК 60598-1-2011.....	I
Степень защиты св-на от воздействия окружающей среды по ГОСТ 14254-2015..	IP 40
Температура эксплуатации, t°С.....	+1...+40
Индекс цветопередачи, Ra.....	80
Срок службы светильника.....	5 лет

ТРАНСПОРТИРОВКА СВЕТИЛЬНИКА

Условия транспортирования светильников в части воздействия механических факторов соответствуют ГОСТ 23216-78 группе С.

После транспортировки при отрицательных температурах, перед включением изделие должно быть выдержано без упаковки в нормальных условиях не менее 10 часов.

ТРЕБОВАНИЯ БЕЗОПАСНОСТИ

Все работы по монтажу и обслуживанию светильников производятся только при отключенной сети питания. Светильники должны быть надёжно заземлены. Регулярно протирайте светильник от пыли сухой тканевой салфеткой. Не используйте для чистки абразивные материалы, органические растворители, легковоспламеняющиеся жидкости и химически-активные моющие средства.

ПОДГОТОВКА СВЕТИЛЬНИКА К РАБОТЕ, ЭКСПЛУАТАЦИЯ

Эксплуатация светильника должна производиться в соответствии с «Правилами технической эксплуатации электроустановок потребителей».

ХРАНЕНИЕ

Условия хранения светильников должны соответствовать группе условий хранения 4 по ГОСТ 15150-69.

ГАРАНТИЙНЫЕ ОБЯЗАТЕЛЬСТВА

Гарантийный срок светильника - 5 лет.

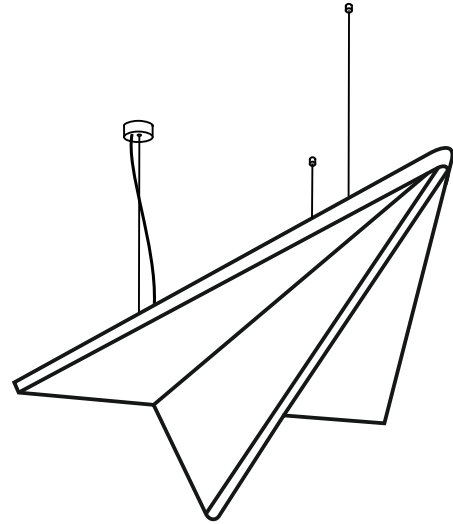
Исчисление гарантийного срока начинается с момента перехода прав собственности. Гарантийные обязательства не распространяются на изделия, имеющие механические повреждения и признаки нарушения потребителем правил хранения, транспортирования и эксплуатации.

СВЕДЕНИЯ ОБ УТИЛИЗАЦИИ

Светильники не содержат токсичных материалов и комплектующих деталей, требующих специальной утилизации.

ПРИМЕЧАНИЕ

Завод-изготовитель оставляет за собой право вносить изменения в конструкцию световых приборов без уведомления потребителя.



PAPER PLANE P

ПОДВЕСНОЙ СВЕТОДИОДНЫЙ СВЕТИЛЬНИК

ОСНОВНЫЕ ПАРАМЕТРЫ

Артикул	Габаритные размеры, мм	Мощность ИС, Вт	Световой поток, Лм	Масса, кг	Цветовая температура, К	Диммирование
BPP.01PD01033830(40)(-D/-D2)	1000x567x260	LED WH 37	1900	7,5	3000/4000	-/1-10V
BPP.01PD02041000RGB	1000x567x260	LED RGB 41	-	7,5	3000/4000	-
BPP.02PD01060830(40)(-D/-D2)	1700x960x410	LED WH 60	4250	13	3000/4000	-/1-10V
BPP.02PD02070000RGB	1700x960x410	LED RGB 70	-	13	3000/4000	-

РАЗРАБОТАНО И ПРОИЗВЕДЕНО В РОССИИ ООО "МДМ-Лайт"

114101, г. Мытищи, ул. 4-ая Парковая, д.1

ТЕЛЕФОН: 8 (800) 555 45 50, e-mail: info@mdm-light.ru

УПАКОВЩИК:

ДАТА УПАКОВКИ:

PAPER PLANE P

ПОДВЕСНОЙ СВЕТОДИОДНЫЙ СВЕТИЛЬНИК

БОСМА™
НОВАЯ СВЕТОТЕХНИКА

Уникальный дизайнерский светодиодный светильник PAPER PLANE торговой марки БОСМА выполнен в форме детского бумажного самолетика. Эта подвесная декоративная модель представляет собой оригинальное средство для создания легкой, непринужденной атмосферы. На суд публики модель PAPER PLANE впервые была представлена на выставке Moscow Design Week в Центре дизайна Artplay в октябре 2014 года. Анна Мазелло (Anna Masello), представитель итальянского холдинга Margraf, не скрывала эмоций: «Первое, что мне пришло в голову при взгляде на эти самолетики, это Wow!».

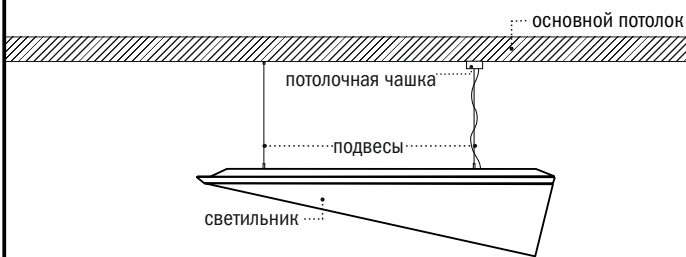


УСТАНОВКА СВЕТИЛЬНИКА ОСУЩЕСТВЛЯЕТСЯ ПРИ ВЫКЛЮЧЕННОЙ ЭЛЕКТРИЧЕСКОЙ СЕТИ

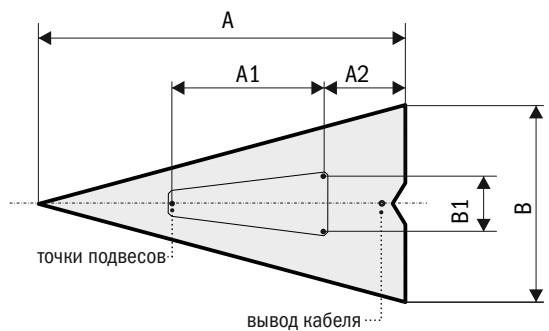
КОМПЛЕКТАЦИЯ

Светильник _____ 1 Комплект крепления _____ 1 Паспорт _____ 1 Упаковка _____ 1

1 ОБЩАЯ СХЕМА МОНТАЖА СВЕТИЛЬНИКА

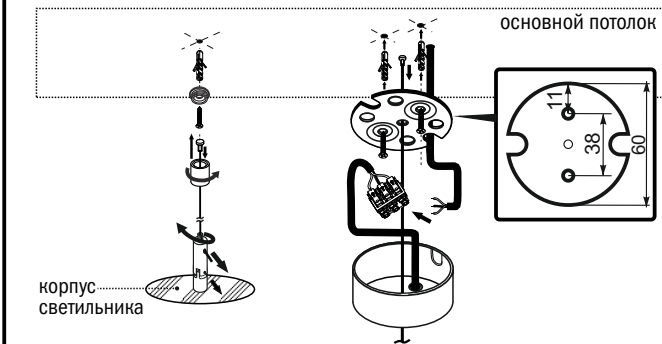


2 РАЗМЕРНАЯ СХЕМА ДЛЯ УСТАНОВКИ ПОДВЕСОВ СВЕТИЛЬНИКА



Светильник	A	A1	A2	B	B1
PAPER PLANE 1000	1000	430	240	567	160
PAPER PLANE 1700	1700	840	295	960	260

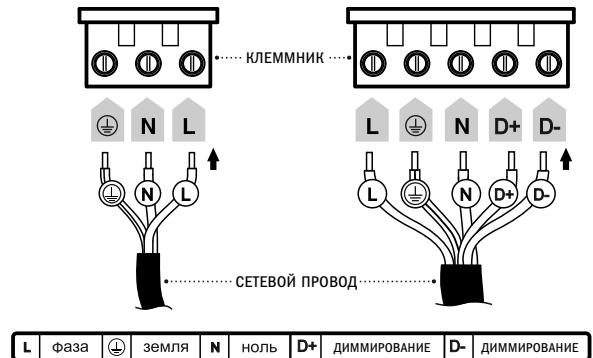
3 УСТАНОВКА ПОДВЕСОВ И ПОТОЛОЧНОЙ ЧАШКИ



Установите подвесы. Установите светильник на подвесы. Установите потолочную чашку. Согласно схеме электроподключения соедините сетевой провод с клеммником.

4 СХЕМА ЭЛЕКТРОПОДКЛЮЧЕНИЯ

● для НЕ ДИММИРУЕМОГО СВЕТИЛЬНИКА ● для ДИММИРУЕМОГО СВЕТИЛЬНИКА



Внимание! При возникновении гарантийного случая не вскрывайте светильник! Вскрытие и повреждение корпуса светильника аннулирует гарантию!