

ТЕХНИЧЕСКИЕ ХАРАКТЕРИСТИКИ

Номинальное напряжение, В.....	176-264
Частота, Гц.....	50 (±2%)
Тип кривой силы света в гориз. плоскости по ГОСТ 34819-2021.....	Д (косинусная)
Коэффициент мощности, Cos φ, не менее.....	0,95
Класс защиты от поражения электрическим током по ГОСТ IEC 60598-1-2017.....	I
Степень защиты св-на от воздействия окружающей среды по ГОСТ 14254-2015.....	IP 40/54
Климатическое исполнение.....	УХЛ4
Температура эксплуатации, t°С.....	-5...+35
Индекс цветопередачи, Ra.....	90
Срок службы светильника.....	12 лет

ТРАНСПОРТИРОВКА СВЕТИЛЬНИКА

Условия транспортирования светильников в части воздействия механических факторов соответствуют ГОСТ 23216-78 группе С. После транспортировки при отрицательных температурах, перед включением изделие должно быть выдержано без упаковки в нормальных условиях не менее 10 часов. Светильник с БАП соответствует требованиям ГОСТ IEC 60598-2-22-2016 "Светильники. Часть 2-22. Дополнительные требования. Светильники для аварийного освещения".

ТРЕБОВАНИЯ БЕЗОПАСНОСТИ

Все работы по монтажу и обслуживанию светильников производятся только при отключенной сети питания. Светильники должны быть надёжно заземлены. Регулярно протирайте светильник от пыли сухой тканевой салфеткой. Не используйте для чистки абразивные материалы, органические растворители, легковоспламеняющиеся жидкости и химически-активные моющие средства.

ПОДГОТОВКА СВЕТИЛЬНИКА К РАБОТЕ, ЭКСПЛУАТАЦИЯ

Эксплуатация светильника должна производиться в соответствии с "Правилами технической эксплуатации электроустановок потребителей".

ХРАНЕНИЕ

Условия хранения светильников должны соответствовать группе условий хранения 5 по ГОСТ 15150-69. Светильники подлежат хранению при температуре от -30°С до +50°С и относительной влажности не более 95%.

ГАРАНТИЙНЫЕ ОБЯЗАТЕЛЬСТВА

Гарантийный срок светильника - 5 лет. Ичисление гарантийного срока начинается с момента перехода прав собственности. Гарантийные обязательства не распространяются на изделия, имеющие механические повреждения и признаки нарушения потребителем правил хранения, транспортирования и эксплуатации.

СВЕДЕНИЯ ОБ УТИЛИЗАЦИИ

Светильники не содержат дорогостоящих или токсичных материалов и комплектующих деталей, требующих специальной утилизации. По истечении срока службы утилизацию светильников необходимо проводить обычным способом как бытовые отходы.

ПРИМЕЧАНИЕ

Завод-изготовитель оставляет за собой право вносить изменения в конструкцию световых приборов без уведомления потребителя. Допустимое отклонение величин: мощности, светового потока, массы от номинальных значений составляет ±10%. Допустимое отклонение значений ЦТ от номинального значения составляет ±300К.

!Драйвер БАП 1 часа расположен в корпусе светильника!

!Драйвер БАП 3 часа расположен на удалении!

ОСНОВНЫЕ ПАРАМЕТРЫ

Артикул	Мощность, Вт	Макс. световой поток, Лм 3000/4000/5000к	Масса, кг	Габаритные размеры, ДхШхВ, мм	Установочные размеры, ДхШ, мм	Цветовая температура, К	Димм.	Время работы с БАП, часы	IP	Тип потолка	Тип монтажа
BENU02(01*)UN409400PGWN-D(D2/A1/A3)	40	2090/2200/2320	4,2	1195x180x40	1195x180	3000/4000/5000	-/DALI/1-10V	-/1/3	40	Армстронг	Накл./встр.
BENU03(01*)UN409400PGWN-D(D2/A1/A3)	40	2570/2700/2840	4,3	1195x300x40	1195x300	3000/4000/5000	-/DALI/1-10V	-/1/3	40	Армстронг	Накл./встр.
BENU04(01*)UN809400PGWN-D(D2/A1/A3)	80	5130/5400/5680	6,2	1195x595x40	1195x595	3000/4000/5000	-/DALI/1-10B	-/1/3	40	Армстронг	Накл./встр.
BENU01(01*)UN409400PGWN-D(D2/A1/A3)	40	2520/2650/2790	3,8	595x595x40	595x595	3000/4000/5000	-/DALI/1-10B	-/1/3	40	Армстронг	Накл./встр.
BENU05(01*)PM409400PGWN-D(D2/A1/A3)	40	2520/2650/2790	3,8	588x588x40	588x588	3000/4000/5000	-/DALI/1-10B	-/1/3	40	Грильято	Встраиваемый
BENU25(01*)PM409400PGWN-D(D2/A1/A3)	40	2570/2700/2840	4,3	588x588x50	588x588	3000/4000/5000	-/DALI/1-10B	-/1/3	54	Грильято	Встраиваемый
BENU08(01*)PM04090400PGWN-D(D2/A1/A3)	40	2130/2240/2360	4,3	1245x230x46	1190x175	3000/4000/5000	-/DALI/1-10B	-/1/3	40	Гипсокартон	Встраиваемый
BENU07(01*)PM0409400PGWN-D(D2/A1/A3)	40	2610/2750/2890	4,4	645x645x43	600x600	3000/4000/5000	-/DALI/1-10B	-/1/3	40	Гипсокартон	Встраиваемый
BENU26(01*)PM04090400PGWN-D(D2/A1/A3)	40	2130/2240/2360	4,4	1245x230x48	1195x175	3000/4000/5000	-/DALI/1-10B	-/1/3	54	Гипсокартон	Встраиваемый
BENU27(01*)PM0409400PGWN-D(D2/A1/A3)	40	2610/2750/2890	4,5	645x645x50	600x600	3000/4000/5000	-/DALI/1-10B	-/1/3	54	Гипсокартон	Встраиваемый
BENU10(01*)UN409400PGWN-D(D2/A1/A3)	40	2130/2240/2360	4,3	1195x180x50	1195x180	3000/4000/5000	-/DALI/1-10B	-/1/3	54	Армстронг	Накл./встр.
BENU28(01*)UN409400PGWN-D(D2/A1/A3)	40	2610/2750/2890	4,3	1195x300x50	1195x300	3000/4000/5000	-/DALI/1-10B	-/1/3	54	Армстронг	Накл./встр.
BENU11(01*)UN809400PGWN-D(D2/A1/A3)	80	5230/5510/5800	4,5	1195x595x50	1195x595	3000/4000/5000	-/DALI/1-10B	-/1/3	54	Армстронг	Накл./встр.
BENU09(01*)UN409400PGWN-D(D2/A1/A3)	40	2570/2700/2840	4,4	595x595x50	595x595	3000/4000/5000	-/DALI/1-10B	-/1/3	54	Армстронг	Накл./встр.
BENU18PM409400PGWN-D(D2/A1/A3)	40	2520/2650/2790	4,3	600x600x50	600x600	3000/4000/5000	-/DALI/1-10B	-/1/3	54	Clip-In	Встраиваемый
BENU20PM809400PGWN-D(D2/A1/A3)	80	5230/5510/5800	6,2	1200x600x50	1200x600	3000/4000/5000	-/DALI/1-10B	-/1/3	54	Clip-In	Встраиваемый
BENU22PM409400PGWN-D(D2/A1/A3)	40	2130/2240/2360	4,4	1200x200x50	1200x200x50	3000/4000/5000	-/DALI/1-10B	-/1/3	54	Clip-In	Встраиваемый
BENU24PM409400PGWN-D(D2/A1/A3)	40	2610/2750/2890	4,5	1200x300x50	1200x300x50	3000/4000/5000	-/DALI/1-10B	-/1/3	54	Clip-In	Встраиваемый
BENU29(01*)J0409400PGWN-(A1)	40	2520/2650/2790	4,8	595x595x40 решетка 695x695x60	695x695	3000/4000/5000	-	-/1/3	40	с решеткой	Накладной
BENU30(01*)J0409400PGWN-(A1)	40	2570/2700/2840	5,4	595x595x40 решетка 695x695x60	695x695	3000/4000/5000	-	-/1/3	54	с решеткой	Накладной
BENU31(01*)J0409400PGWN-(A1)	40	2090/2200/2320	5,2	1195x180x40 решетка 695x695x60	1310x185	3000/4000/5000	-	-/1/3	40	с решеткой	Накладной
BENU32(01*)J0409400PGWN-(A1)	40	2130/2240/2360	5,3	1195x180x40 решетка 695x695x60	1310x185	3000/4000/5000	-	-/1/3	54	с решеткой	Накладной
BENU33(01*)J0409400PGWN-(A1)	40	2570/2700/2840	5,3	1195x300x40 решетка 695x695x60	1310x395	3000/4000/5000	-	-/1/3	40	с решеткой	Накладной
BENU34(01*)J0409400PGWN-(A1)	40	2610/2750/2890	5,5	1195x300x40 решетка 695x695x60	1310x395	3000/4000/5000	-	-/1/3	54	с решеткой	Накладной

*Светильники с артикулом 01 предназначены для образовательных учреждений. Отличие от стандартных моделей - выведен негорючий кабель - ВВГнг(А)-FRLSLTx 3x1,5мм длиной 300мм.

РАЗРАБОТАНО И ПРОИЗВЕДЕНО В РОССИИ ООО "МДМ-Лайт"

114101, г. Мытищи, ул. 4-ая Парковая, д.1, помещ. 2, ком. 21

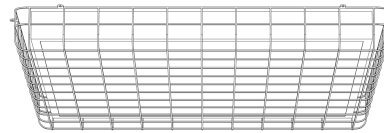
ТЕЛЕФОН: 8 (495) 246 03 55, e-mail: info@mdm-light.ru

СЕРВИСНАЯ СЛУЖБА:

ТЕЛЕФОН: 8 (495) 246 03 55 доб.1107, 1070, 8(925)927-63-30

e-mail: ss@mdm-light.ru

БОСМА™
НОВАЯ СВЕТОТЕХНИКА



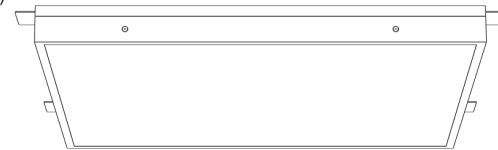
накладной (с решеткой)



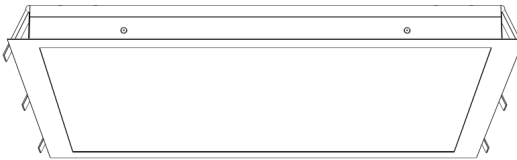
встраиваемый (Clip-in)



встраиваемый/накладной (Армстронг)



подвесной-встраиваемый (Грильято)



встраиваемый (ГКЛ)

ENTRO ULTRA

УНИВЕРСАЛЬНЫЙ СВЕТОДИОДНЫЙ СВЕТИЛЬНИК

УПАКОВЩИК:

ДАТА УПАКОВКИ:

УНИВЕРСАЛЬНЫЙ СВЕТОДИОДНЫЙ СВЕТИЛЬНИК

Светодиодные светильники торговой марки «БОСМА» серии ENTRO ULTRA отличаются простотой монтажа и эксплуатацией в сочетании с качеством профессионального света. Современные технические решения позволяют обеспечить равномерное светорассеивание без видимых полос и точек от светодиодов. Светильники серии ENTRO ULTRA - универсальное решение для магазинов, спортивных залов, офисов и общественных пространств. Корпус выполнен из листовой стали, окрашенного стойкой порошковой краской. Стандартный цвет окраски - белый.

У моделей ENTRO ULTRA с БАП (1 час) драйвер расположен в корпусе светильника, у моделей с БАП (3 часа) драйвер расположен на удалении.

*Светильники с артикулом 01 предназначены для образовательных учреждений. Отличие от стандартных моделей - выведен негорючий кабель - ВВГнг(А)-FRLSLTx 3x1,5мм длиной 300мм.

!Снимите защитную пленку с рассеивателя перед использованием светильника!

УСТАНОВКА СВЕТИЛЬНИКА ОСУЩЕСТВЛЯЕТСЯ ПРИ ВЫКЛЮЧЕННОЙ ЭЛЕКТРИЧЕСКОЙ СЕТИ

КОМПЛЕКТАЦИЯ !Драйвер БАП 1 часа расположен в корпусе светильника!
!Драйвер БАП 3 часа расположен на удалении!

Светильник _____ 1 *Драйвер (на выносе/внутри светильника) _____ 1 Паспорт _____ 1 Упаковка _____ 1

!Подвесы только для моделей Грильято, у остальных моделей узлы крепления не предусмотрены. Возможно сделать их самостоятельно - просверлив 4 отверстия по краям корпуса!

Линия "L" монтируется, минуя выключатель светильника для срабатывания БАП в случае отключения питания. Линия "L1" монтируется с установкой выключателя.



МОНТАЖ СВЕТИЛЬНИКА С РЕШЕТКОЙ

Способ установки светильника с размером 595x595x40 мм

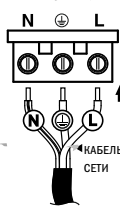
1. крепим светильник к поверхности
2. крепим решетку поверх светильника к поверхности

Способ установки светильника с размерами 1195x180/300x40

1. крепим к поверхности 2 монтажные пластины
2. крепим светильник к поверхности
3. крепим решетку поверх светильника к поверхности используя штырки на монтажной пластине. Штырки имеют резьбу - при помощи гаек (входят в комплект) монтируем решетку к монтажной пластине

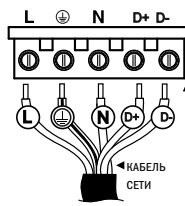
ЭЛЕКТРОПОДКЛЮЧЕНИЕ

● для НЕ ДИММИРУЕМОГО СВЕТИЛЬНИКА

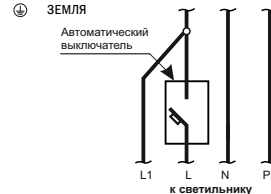


N НОЛЬ
⊕ ЗЕМЛЯ
L ФАЗА

● для ДИММИРУЕМОГО СВЕТИЛЬНИКА



L ФАЗА
⊕ ЗЕМЛЯ
N НОЛЬ
D+ ДИММИРОВАНИЕ
D- ДИММИРОВАНИЕ



УСТАНОВКА НАКЛАДНОЙ ВЕРСИИ СВЕТИЛЬНИКА

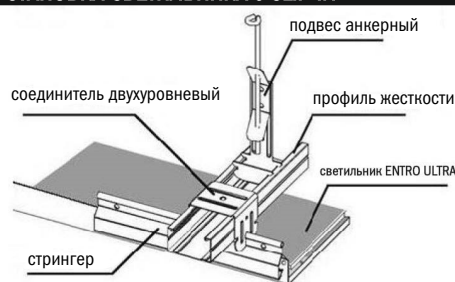
а) Для установки светильника необходимо снять рассеиватель, открутив крепёжную планку.

Установить светильник к потолку на саморезы (в комплекте не идут), предварительно подключив св-к согласно схеме электроподключения

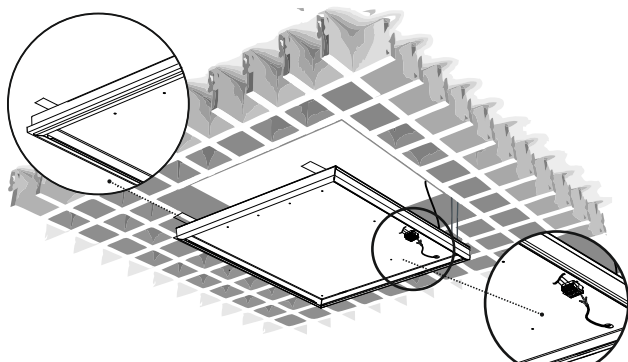
в) Установите рассеиватель.

с) Установить крепёжную планку прикрутив его винтами.

УСТАНОВКА СВЕТИЛЬНИКА с CLIP-IN

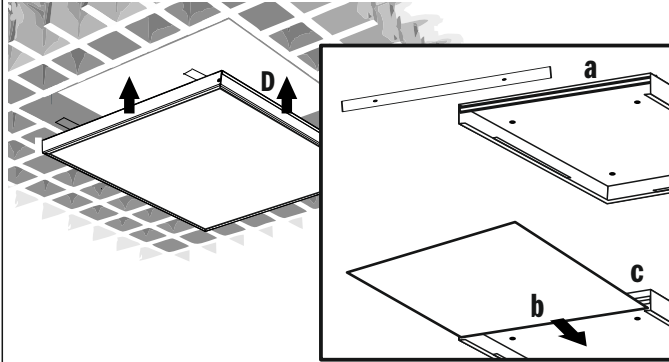


ЭЛЕКТРОПОДКЛЮЧЕНИЕ. УСТАНОВКА НА ЕВРОПОДВЕСЫ



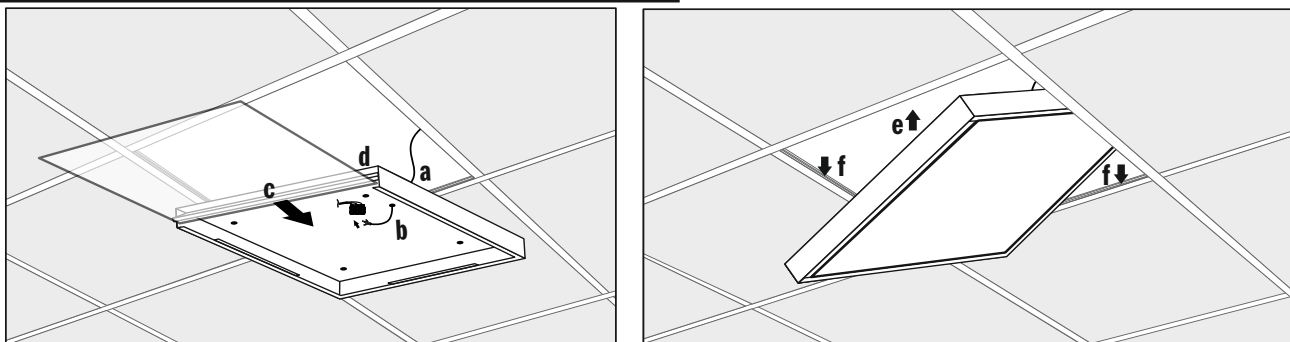
Светильник в собранном виде устанавливается в направляющие профили подвесного потолка типа «Грильято» рассеивающим элементом вниз, монтажные полосы загибаются за направляющие профили или крепится подвес к монтажным полосам. Проведите сетевой провод через корпус св-ка.

УСТАНОВКА РАССЕИВАТЕЛЯ. УСТАНОВКА СВ-КА В НИШУ



а) Для установки рассеивателя необходимо снять торцевой уголок, открутив винты.
б) Установите рассеиватель. **с)** Установить торцевой уголок, прикрутив его винтами
д) Установите светильник в нишу, отрегулировав европодвесы до нужной высоты.

УСТАНОВКА ВСТРАИВАЕМОГО СВЕТИЛЬНИКА В ПОТОЛОК «АРМСТРОНГ»



а) Проведите сетевой провод через корпус св-ка. **б)** Соедините сетевой провод с клеммником согласно схеме электроподключения. **с)** Установите рассеиватель, для этого приведите крышку светильника (торцевую планку) в диагональное положение, поместите рассеиватель в раму корпуса светильника. **д)** Закройте крышку светильника. **е)** Заведите корпус светильника в межпотолочное пространство; **ф)** установите на направляющие рейки потолочной системы.

Внимание! При возникновении гарантийного случая не вскрывайте светильник! Вскрытие и повреждение корпуса светильника аннулирует гарантию!