

ТЕХНИЧЕСКИЕ ХАРАКТЕРИСТИКИ

Номинальное напряжение, В.....220-240
 Частота, Гц.....50 (±2%)
 Тип кривой силы света в гориз. плоскости по ГОСТ 34819-2021.....Д (косинусная)
 Коэффициент мощности, Cos φ, не менее.....0,95
 Класс защиты от поражения электрическим током по ГОСТ IEC 60598-1-2017.....I
 Степень защиты св-на от воздействия окружающей среды по ГОСТ 14254-2015..IP 40
 Температура эксплуатации, t°С.....+1...+40
 Индекс цветопередачи, Ra.....90
 Срок службы светильника.....12 лет

ОБЩИЕ СВЕДЕНИЯ

Светильник предназначен для бытового использования внутри помещений. Светильник соответствует требованиям ТР ТС 004/2011 «О безопасности низковольтного оборудования», ТР ЕАЭС 037/2016 «Об ограничении применения опасных веществ в изделиях электротехники и радиоэлектроники» и ТР ТС 020/2011 «Электромагнитная совместимость технических средств». Светильник можно использовать по истечении срока службы при условии соблюдения предупреждений по безопасности и других инструкций, изложенных в руководстве. Светильник с БАП соответствует требованиям ГОСТ IEC 60598-2-22-2016 "Светильники. Часть 2-22. Дополнительные требования. Светильники для аварийного освещения".

ТРАНСПОРТИРОВКА СВЕТИЛЬНИКА

Условия транспортирования светильников в части воздействия механических факторов соответствуют ГОСТ 23216-78 группе С.
 После транспортировки при отрицательных температурах, перед включением изделие должно быть выдержано без упаковки в нормальных условиях не менее 10 часов.

ТРЕБОВАНИЯ БЕЗОПАСНОСТИ

Все работы по монтажу и обслуживанию светильников производятся только при отключенной сети питания. Светильники должны быть надёжно заземлены. Регулярно протирайте светильник от пыли сухой тканевой салфеткой. Не используйте для чистки абразивные материалы, органические растворители, легковоспламеняющиеся жидкости и химически-активные моющие средства.

ТРЕБОВАНИЯ К МОНТАЖНОЙ БРИГАДЕ

Монтаж светильника должен осуществляться квалифицированными специалистами, имеющими группу допуска по электробезопасности не ниже 3.

ПОДГОТОВКА СВЕТИЛЬНИКА К РАБОТЕ, ЭКСПЛУАТАЦИЯ

Эксплуатация светильника должна производиться в соответствии с "Правилами технической эксплуатации электроустановок потребителей электрической энергии".

ХРАНЕНИЕ

Условия хранения светильников должны соответствовать группе условий хранения 2 по ГОСТ 15150-69.

ГАРАНТИЙНЫЕ ОБЯЗАТЕЛЬСТВА

Гарантийный срок светильника - 5 лет.
 Исчисление гарантийного срока начинается с момента перехода прав собственности. Гарантийные обязательства не распространяются на изделия, имеющие механические повреждения и признаки нарушения потребителем правил хранения, транспортирования и эксплуатации.

СВЕДЕНИЯ ОБ УТИЛИЗАЦИИ

Светильники не подлежат утилизации с бытовыми отходами. Светильники должны утилизироваться в соответствии с ГОСТ Р 55102-2012.

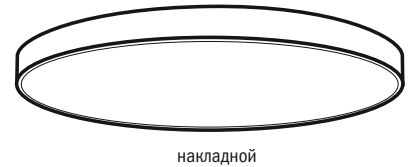
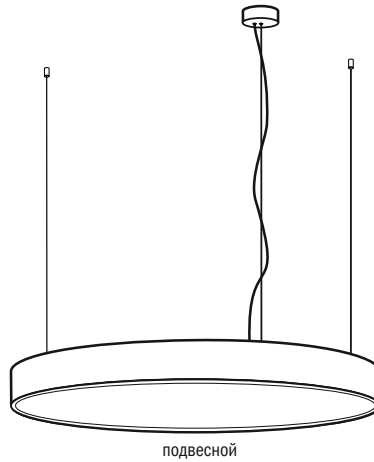
ПРИМЕЧАНИЕ

Производитель оставляет за собой право вносить в конструкцию и комплектацию изделия технические изменения и усовершенствования, не ухудшающие технические характеристики изделия, в любое время и без предварительного уведомления.
 Допустимое отклонение величин: мощности, светового потока, массы от номинальных значений составляет ±10%.
 Допустимое отклонение значений ЦТ от номинального значения составляет ±300К.

ОСНОВНЫЕ ПАРАМЕТРЫ

Артикул	Мощность, Вт	Цветовая температура, К	Световой поток, Лм	Световой поток, Лм	Габаритные размеры, мм	Масса, кг	Время работы с БАП, ч
			корпус белый	корпус черный			
BRN04PD(O/M)03014930(40)6MWH(MGR/MBL)(-D/-D1)(-A1/-A3)	14	3000/4000	880/920	800/840	Ø350x70	2	1ч/3ч
BRN01PD(O/M)03020930(40)6MWH(MGR/MBL)(-D/-D1)(-A1/-A3)	20	3000/4000	1490/1550	1440/1500	Ø450x70	3,1	1ч/3ч
BRN02PD(O/M)03045930(40)6MWH(MGR/MBL)(-D/-D1)(-A1/-A3)	45	3000/4000	3600/3765	3490/3640	Ø650x70	5,4	1ч/3ч
BRN03PD(O/M)03092930(40)6MWH(MGR/MBL)(-D/-D1)(-A1/-A3)	92	3000/4000	7400/7710	7150/7450	Ø900x70	9,0	1ч/3ч

БОСМА™
 НОВАЯ СВЕТОТЕХНИКА



RINGO

ПОДВЕСНОЙ СВЕТОДИОДНЫЙ СВЕТИЛЬНИК
 НАСТЕННЫЙ СВЕТОДИОДНЫЙ СВЕТИЛЬНИК
 НАКЛАДНОЙ СВЕТОДИОДНЫЙ СВЕТИЛЬНИК

РАЗРАБОТАНО И ПРОИЗВЕДЕНО В РОССИИ ООО "МДМ-Лайт"

114101, г. Мытищи, ул. 4-ая Парковая, д.1, помещ. 2, ком. 21

ТЕЛЕФОН: 8 (495) 246 03 55, e-mail: info@mdm-light.ru

СЕРВИСНАЯ СЛУЖБА:

ТЕЛЕФОН: 8 (495) 246 03 55 доб.1107, 1070, 8(925)927-63-30

e-mail: ss@mdm-light.ru

УПАКОВЩИК:

ДАТА УПАКОВКИ:

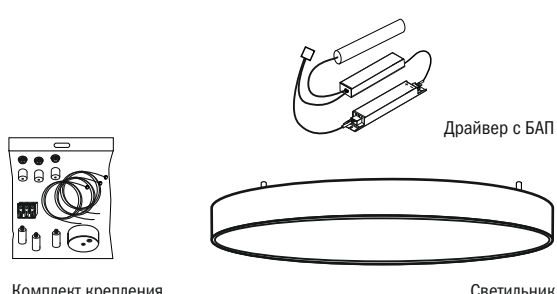
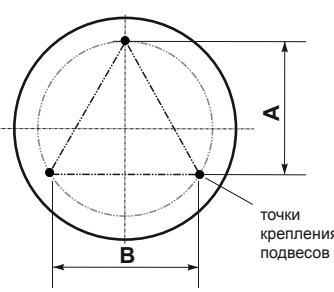
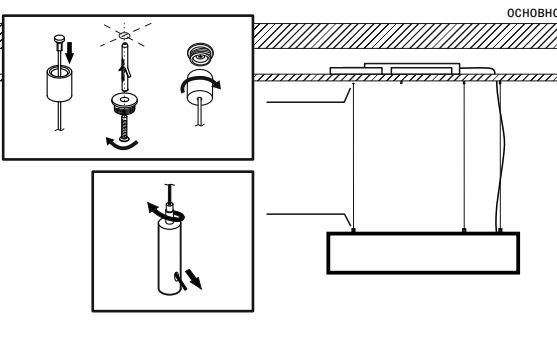
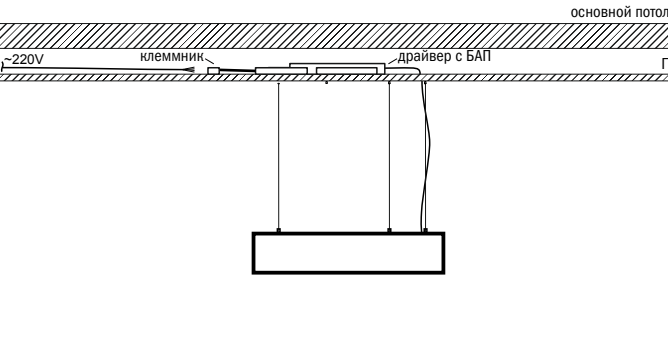
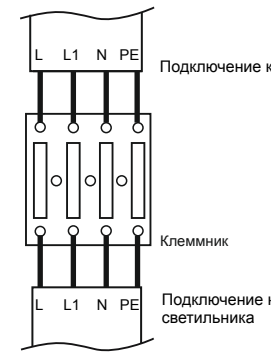
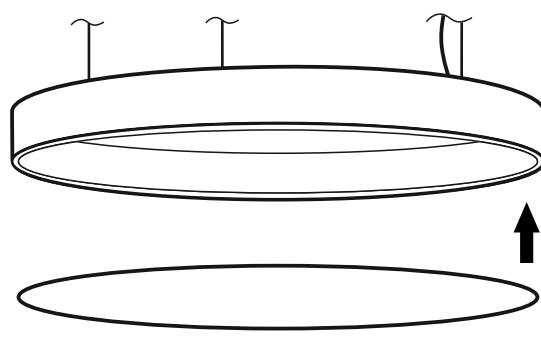
RINGO

ПОДВЕСНОЙ СВЕТОДИОДНЫЙ СВЕТИЛЬНИК
(С БАП)

БОСМА™
НОВАЯ СВЕТОТЕХНИКА

Серия светодиодных накладных настенных светильников RINGO круглой, дискообразной формы с равномерно светящейся поверхностью, которая обеспечивает высокое качество освещения и зрительный комфорт. Светильник имеет широкое светораспределение, что позволяет более эффективно освещать габаритные помещения. Данная модель может использоваться в составе группы из нескольких светильников.

⚠ УСТАНОВКА СВЕТИЛЬНИКА ОСУЩЕСТВЛЯЕТСЯ ПРИ ВЫКЛЮЧЕННОЙ ЭЛЕКТРИЧЕСКОЙ СЕТИ

<p>КОМПЛЕКТАЦИЯ</p>  <p>Комплект крепления</p> <p>Драйвер с БАП</p> <p>Светильник</p>	<p>РАЗМЕРНАЯ СХЕМА ДЛЯ РАЗМЕТКИ</p>  <p>точки крепления подвесов</p> <table border="1"> <thead> <tr> <th>Светильник</th> <th>A, мм</th> <th>B, мм</th> </tr> </thead> <tbody> <tr> <td>RINGO Ø350</td> <td>203</td> <td>234</td> </tr> <tr> <td>RINGO Ø450</td> <td>255</td> <td>295</td> </tr> <tr> <td>RINGO Ø650</td> <td>300</td> <td>346</td> </tr> <tr> <td>RINGO Ø900</td> <td>525</td> <td>606</td> </tr> </tbody> </table>	Светильник	A, мм	B, мм	RINGO Ø350	203	234	RINGO Ø450	255	295	RINGO Ø650	300	346	RINGO Ø900	525	606
Светильник	A, мм	B, мм														
RINGO Ø350	203	234														
RINGO Ø450	255	295														
RINGO Ø650	300	346														
RINGO Ø900	525	606														
<p>УСТАНОВКА ПОДВЕСОВ СВЕТИЛЬНИКА</p>  <p>основной потолок</p> <p>ГКЛ</p> <p>Проденьте трос через потолочное крепление. Установите дюбель. Закрепите потолочное крепление саморезом. Соедините обе части крепления.</p>	<p>ЭЛЕКТРОПОДКЛЮЧЕНИЕ СВЕТИЛЬНИКА</p>  <p>основной потолок</p> <p>ГКЛ</p> <p>~220V</p> <p>клеммник</p> <p>драйвер с БАП</p> <p>Подключите кабель сети к клеммнику согласно схеме электроподключения.</p>															
<p>СХЕМА ЭЛЕКТРОПОДКЛЮЧЕНИЯ</p>  <p>Подключение к сети</p> <p>Клеммник</p> <p>Подключение к проводу светильника</p> <p>Линия "L" монтируется, минуя выключатель светильника для срабатывания БАП в случае отключения питания. Линия "L1" монтируется с установкой выключателя.</p> <table border="1"> <tbody> <tr> <td>L</td> <td>Фаза 1 Аварийный</td> </tr> <tr> <td>L1</td> <td>Фаза 1</td> </tr> <tr> <td>N</td> <td>ноль</td> </tr> <tr> <td>PE</td> <td>земля</td> </tr> </tbody> </table>	L	Фаза 1 Аварийный	L1	Фаза 1	N	ноль	PE	земля	<p>УСТАНОВКА РАССЕИВАТЕЛЯ</p>  <p>Установите рассеиватель.</p>							
L	Фаза 1 Аварийный															
L1	Фаза 1															
N	ноль															
PE	земля															



Внимание! При возникновении гарантийного случая не вскрывайте светильник! Вскрытие и разрушение корпуса светильника аннулирует гарантию!

RINGO

НАКЛАДНОЙ СВЕТОДИОДНЫЙ СВЕТИЛЬНИК

БОСМА™
НОВАЯ СВЕТОТЕХНИКА

Серия светодиодных накладных светильников RINGO дисковообразной формы с равномерно светящейся поверхностью, которая обеспечивает высокое качество освещения и зрительный комфорт. Светильник имеет широкое светораспределение, что позволяет более эффективно освещать габаритные помещения. Данная модель может использоваться в составе группы из нескольких светильников.

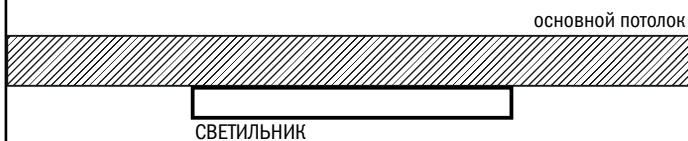


УСТАНОВКА СВЕТИЛЬНИКА ОСУЩЕСТВЛЯЕТСЯ ПРИ ВЫКЛЮЧЕННОЙ ЭЛЕКТРИЧЕСКОЙ СЕТИ

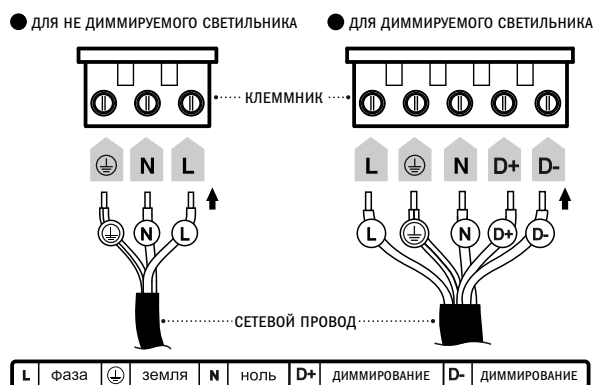
КОМПЛЕКТАЦИЯ

Светильник _____ 1 Комплект крепления _____ 1 Паспорт _____ 1 Упаковка _____ 1

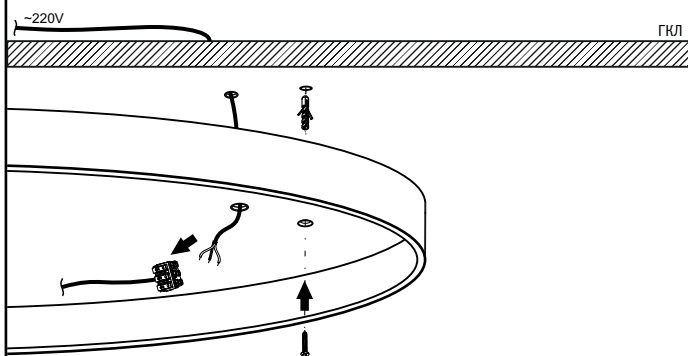
1 ОБЩАЯ СХЕМА МОНТАЖА СВЕТИЛЬНИКА



2 СХЕМА ЭЛЕКТРОПОДКЛЮЧЕНИЯ

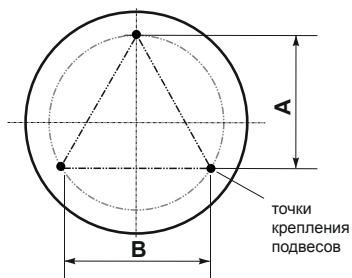


3 УСТАНОВКА КОРПУСА СВЕТИЛЬНИКА, ЭЛЕКТРОПОДКЛЮЧЕНИЕ



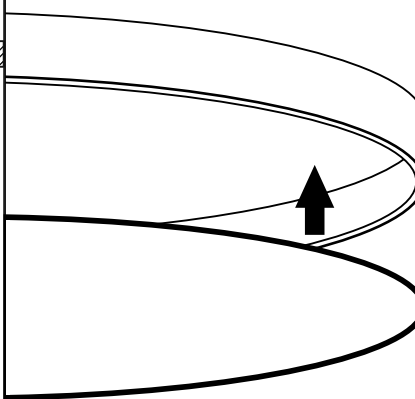
1. Установите дюбели согласно схеме разметки. 2. Проведите через корпус св-на кабель сети. 3. Закрепите светильник саморезами на потолочной поверхности. 4. Соедините кабель сети с клеммником согласно схеме электроподключения.

РАЗМЕРНАЯ СХЕМА ДЛЯ РАЗМЕТКИ



Светильник	A, мм	B, мм
RINGO Ø350	203	234
RINGO Ø450	255	295
RINGO Ø650	300	346
RINGO Ø900	525	606

4 УСТАНОВКА РАССЕИВАТЕЛЯ



Внимание! При возникновении гарантийного случая не вскрывайте светильник! Вскрытие и повреждение корпуса светильника аннулирует гарантию!

RINGO

БОСМА™
НОВАЯ СВЕТОТЕХНИКА

НАСТЕННЫЙ СВЕТОДИОДНЫЙ СВЕТИЛЬНИК

Серия светодиодных накладных настенных светильников RINGO круглой, дискообразной формы с равномерно светящейся поверхностью, которая обеспечивает высокое качество освещения и зрительный комфорт. Светильник имеет широкое светораспределение, что позволяет более эффективно освещать габаритные помещения. Данная модель может использоваться в составе группы из нескольких светильников.

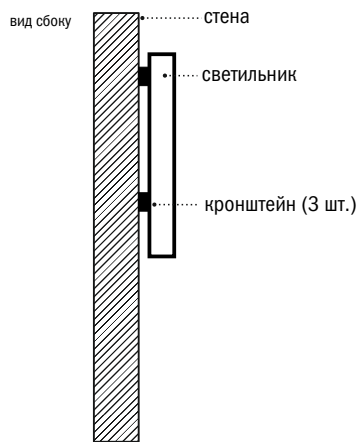


УСТАНОВКА СВЕТИЛЬНИКА ОСУЩЕСТВЛЯЕТСЯ ПРИ ВЫКЛЮЧЕННОЙ ЭЛЕКТРИЧЕСКОЙ СЕТИ

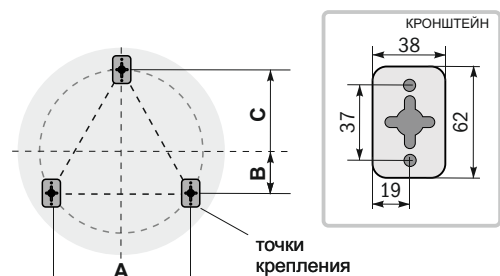
КОМПЛЕКТАЦИЯ

Светильник _____1 Комплект крепления _____1 Паспорт _____1 Упаковка _____1

1 ОБЩАЯ СХЕМА МОНТАЖА СВЕТИЛЬНИКА

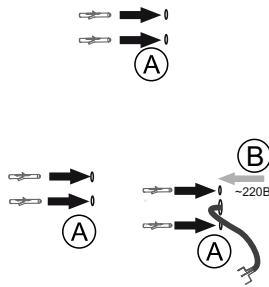


2 РАЗМЕРНАЯ СХЕМА



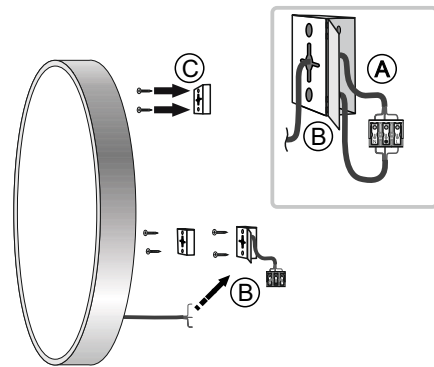
Светильник	A	B	C
Ringo 350	234	68	135
Ringo 450	294	85	170
Ringo 650	346	100	200
Ringo 900	606	175	350

3 ОБЩАЯ СХЕМА МОНТАЖА СВЕТИЛЬНИКА



- A)** Установите дюбели согласно разметке по размерной схеме.
B) Выведите сетевой провод.

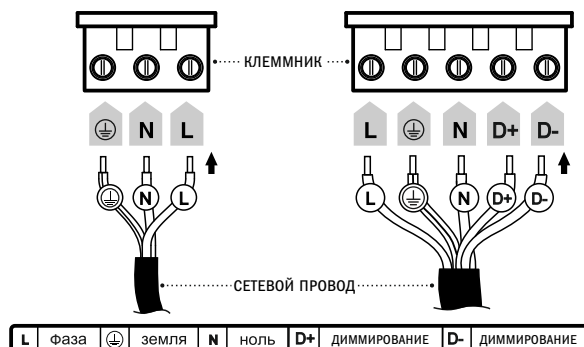
4 ОБЩАЯ СХЕМА МОНТАЖА СВЕТИЛЬНИКА



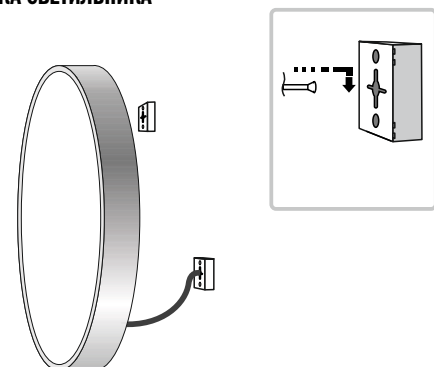
- A)** Откройте один кронштейн, проведите через него сетевой провод, **B)** заведите в него провод светильника, соедините провода клеммником согласно **схеме электроподключения**. **C)** Закрепите все кронштейны саморезами на стене.

5 СХЕМА ЭЛЕКТРОПОДКЛЮЧЕНИЯ

● для не диммируемого светильника ● для диммируемого светильника



6 УСТАНОВКА СВЕТИЛЬНИКА



Установите светильник, продев винты, установленные на корпусе св-на в отверстия кронштейна, зафиксируйте винты в кронштейне, сместив св-к вниз до упора.

Внимание! При возникновении гарантийного случая не вскрывайте светильник! Вскрытие и повреждение корпуса светильника аннулирует гарантию!