

## INI LED ROTO

ПОДВЕСНОЙ СВЕТОДИОДНЫЙ СВЕТИЛЬНИК

**ТЕХНИЧЕСКИЕ ХАРАКТЕРИСТИКИ**

Номинальное напряжение, В.....	220-240
Частота, Гц.....	50 (±2%)
Тип кривой силы света в гориз. плоскости по ГОСТ Р 54350-2015.....	Д (косинусная)
Кэффициент мощности, Cos φ, не менее.....	0,95
Класс защиты от поражения электрическим током по ГОСТ IEC 60598-1-2017.....	I
Степень защиты св-ка от воздействия окружающей среды по ГОСТ 14254-2015..	IP 20
Температура эксплуатации, t°С.....	+1...+40
Индекс цветопередачи, Ra.....	80
Срок службы светильника.....	12 лет

**ОБЩИЕ СВЕДЕНИЯ**

Светильник предназначен для бытового использования внутри помещений. Светильник соответствует требованиям ТР ТС 004/2011 «О безопасности низковольтного оборудования», ТР ЕАЭС 037/2016 «Об ограничении применения опасных веществ в изделиях электротехники и радиоэлектроники» и ТР ТС 020/2011 «Электромагнитная совместимость технических средств». Светильник можно использовать по истечении срока службы при условии соблюдения предупреждений по безопасности и других инструкций, изложенных в руководстве.

**ТРАНСПОРТИРОВКА СВЕТИЛЬНИКА**

Условия транспортирования светильников в части воздействия механических факторов соответствуют ГОСТ 23216-78 группе С. После транспортировки при отрицательных температурах, перед включением изделие должно быть выдержано без упаковки в нормальных условиях не менее 10 часов.

**ТРЕБОВАНИЯ БЕЗОПАСНОСТИ**

Все работы по монтажу и обслуживанию светильников производятся только при отключенной сети питания. Светильники должны быть надёжно заземлены. Регулярно протирайте светильник от пыли сухой тканевой салфеткой. Не используйте для чистки абразивные материалы, органические растворители, легковоспламеняющиеся жидкости и химически-активные моющие средства.

**ПОДГОТОВКА СВЕТИЛЬНИКА К РАБОТЕ, ЭКСПЛУАТАЦИЯ**

Эксплуатация светильника должна производиться в соответствии с «Правилами технической эксплуатации электроустановок потребителей».

**ХРАНЕНИЕ**

Условия хранения светильников должны соответствовать группе условий хранения 5 по ГОСТ 15150-69.

**ГАРАНТИЙНЫЕ ОБЯЗАТЕЛЬСТВА**

Гарантийный срок светильника - 5 лет. Исчисление гарантийного срока начинается с момента перехода прав собственности. Гарантийные обязательства не распространяются на изделия, имеющие механические повреждения и признаки нарушения потребителем правил хранения, транспортирования и эксплуатации.

**СВЕДЕНИЯ ОБ УТИЛИЗАЦИИ**

Светильники не подлежат утилизации с бытовыми отходами. Светильники должны утилизироваться в соответствии с ГОСТ Р 55102-2012.

**ПРИМЕЧАНИЕ**

Завод-изготовитель оставляет за собой право вносить изменения в конструкцию световых приборов без уведомления потребителя.

**ОСНОВНЫЕ ПАРАМЕТРЫ**

Артикул	Модификация	Мощность, Вт	Максимальный световой поток, Лм	Масса, кг	Габаритные размеры (ДхШхВ), мм	Цветовая температура, К
BIN04R001PD0318830(40)9MWH(BL\GR)	INI 04	18	2350	0,8	570x35x94	3000/4000
BIN04R002PD0336830(40)9MWH(BL\GR)	INI 04	36	4190	1,2	1139x35x94	3000/4000
BIN04R003PD0354830(40)9MWH(BL\GR)	INI 04	54	6285	1,9	1708x35x94	3000/4000
BIN04R004PD0372830(40)9MWH(BL\GR)	INI 04	72	8380	2,4	2278x35x94	3000/4000
BIN04R005PD0390830(40)9MWH(BL\GR)	INI 04	90	10250	3,5	2847x35x94	3000/4000
BIN05R001PD0318830(40)9MWH(BL\GR)	INI 05	18	2350	0,8	570	3000/4000
BIN05R002PD0336830(40)9MWH(BL\GR)	INI 05	36	4190	1,2	1139	3000/4000
BIN05R003PD0333(54)830(40)9MWH(BL\GR)	INI 05	33/54	6285	1,9	1708	3000/4000
BIN05R004PD0372830(40)9MWH(BL\GR)	INI 05	72	8380	2,4	2278	3000/4000
BIN05R005PD0390830(40)9MWH(BL\GR)	INI 05	90	10250	3,5	2847	3000/4000

# INI LED ROTO

ПОДВЕСНОЙ СВЕТОДИОДНЫЙ СВЕТИЛЬНИК

**БОСМА**<sup>TM</sup>  
НОВАЯ СВЕТОТЕХНИКА

Подвесной функциональный линейный светодиодный светильник INI LED ROTO с возможностью поворота корпуса на 360° по горизонтальной оси, что позволяет направлять световой поток на вертикальные поверхности и осуществлять максимально эффективную, равномерную подсветку торговых стеллажей и другого оборудования (торговая марка - БОСМА).

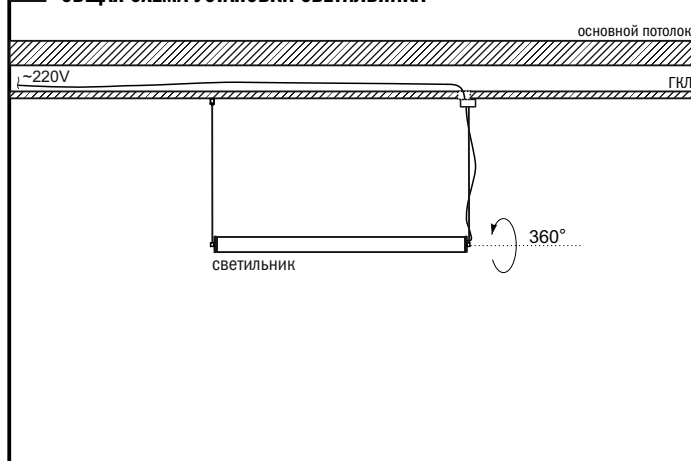


**УСТАНОВКА СВЕТИЛЬНИКА ОСУЩЕСТВЛЯЕТСЯ ПРИ ВЫКЛЮЧЕННОЙ ЭЛЕКТРИЧЕСКОЙ СЕТИ**

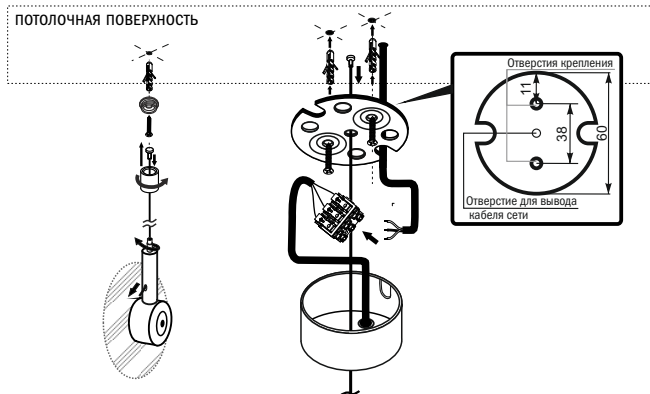
## КОМПЛЕКТАЦИЯ

Светильник \_\_\_\_\_ 1    Комплект крепления \_\_\_\_\_ 1    Паспорт \_\_\_\_\_ 1    Упаковка \_\_\_\_\_ 1

## ОБЩАЯ СХЕМА УСТАНОВКИ СВЕТИЛЬНИКА

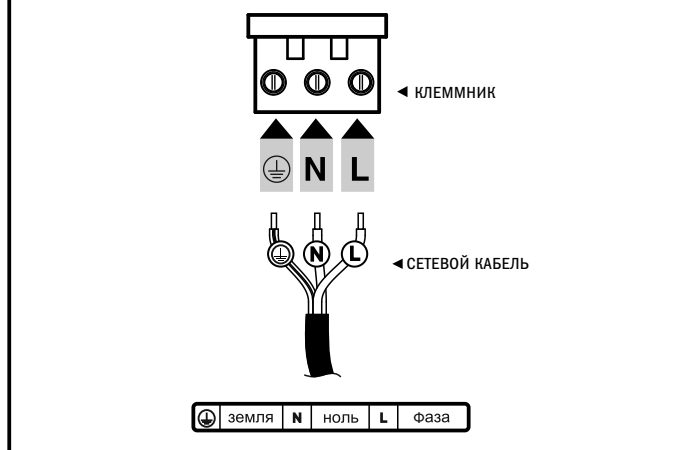


## 1 УСТАНОВКА СВЕТИЛЬНИКА НА ПОДВЕСИ. СБОРКА ПОТОЛОЧНОЙ ЧАШКИ



Установите светильник на подвесы. При установке потолочной чашки подключите сетевой кабель к клеммнику согласно **схеме электроподключения**.

## 1а СХЕМА ЭЛЕКТРОПОДКЛЮЧЕНИЯ СВЕТИЛЬНИКА



**Внимание! При возникновении гарантийного случая не вскрывайте светильник! Вскрытие и повреждение корпуса светильника аннулирует гарантию!**