

## ТЕХНИЧЕСКИЕ ХАРАКТЕРИСТИКИ

Номинальное напряжение, В.....	220-240
Частота, Гц.....	50 (±2%)
Тип кривой силы света в гориз. плоскости по ГОСТ 34819-2021.....	Д (косинусная)
Коэффициент мощности, Cos φ, не менее.....	0,95
Класс защиты от поражения электрическим током по ГОСТ ИЕС 60598-1-2017.....	0/1
Степень защиты св-ка от воздействия окружающей среды по ГОСТ 14254-2015..	IP 20
Температура эксплуатации, t°С.....	+1...+40
Индекс цветопередачи, Ra.....	80
Срок службы светильника.....	12 лет

## ОБЩИЕ СВЕДЕНИЯ

Светильник предназначен для бытового использования внутри помещений. Светильник соответствует требованиям ТР ТС 004/2011 «О безопасности низковольтного оборудования», ТР ЕАЭС 037/2016 «Об ограничении применения опасных веществ в изделиях электротехники и радиоэлектроники» и ТР ТС 020/2011 «Электромагнитная совместимость технических средств». Светильник можно использовать по истечении срока службы при условии соблюдения предупреждений по безопасности и других инструкций, изложенных в руководстве.

## ТРАНСПОРТИРОВКА СВЕТИЛЬНИКА

Условия транспортирования светильников в части воздействия механических факторов соответствуют ГОСТ 23216-78 группе С. После транспортировки при отрицательных температурах, перед включением изделие должно быть выдержано без упаковки в нормальных условиях не менее 10 часов.

## ТРЕБОВАНИЯ БЕЗОПАСНОСТИ

Все работы по монтажу и обслуживанию светильников производятся только при отключенной сети питания квалифицированными электротехниками. Светильники должны быть надежно заземлены. Регулярно протирайте светильник от пыли сухой тканевой салфеткой. Не используйте для чистки абразивные материалы, органические растворители, легковоспламеняющиеся жидкости и химически-активные моющие средства.

## ПОДГОТОВКА СВЕТИЛЬНИКА К РАБОТЕ, ЭКСПЛУАТАЦИЯ

Эксплуатация светильника должна производиться в соответствии с «Правилами технической эксплуатации электроустановок потребителей электрической энергии».

## ХРАНЕНИЕ

Условия хранения светильников должны соответствовать группе условий хранения 2 по ГОСТ 15150-69.

## ГАРАНТИЙНЫЕ ОБЯЗАТЕЛЬСТВА

Гарантийный срок светильника - 5 лет. Исчисление гарантийного срока начинается с момента перехода прав собственности. Гарантийные обязательства не распространяются на изделия, имеющие механические повреждения и признаки нарушения потребителем правил хранения, транспортирования и эксплуатации.

## СВЕДЕНИЯ ОБ УТИЛИЗАЦИИ

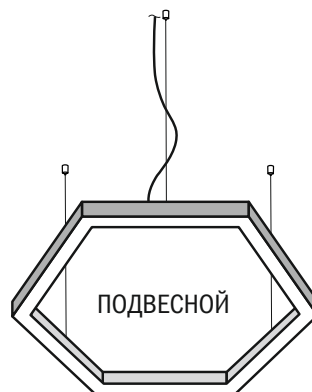
Светильники не подлежат утилизации с бытовыми отходами. Светильники должны утилизироваться в соответствии с ГОСТ Р 55102-2012.

## ПРИМЕЧАНИЕ

Завод-изготовитель оставляет за собой право вносить изменения в конструкцию световых приборов без уведомления потребителя. Допустимое отклонение величин: мощности, светового потока, массы от номинальных значений составляет ±10%. Допустимое отклонение значений ЦТ от номинального значения составляет ±300К.

## ОСНОВНЫЕ ПАРАМЕТРЫ

Артикул	Модификация	Мощность, Вт	Цветовая температура, К	Световой поток для белого корпуса (3000/4000К) Лм	Световой поток для черного корпуса (3000/4000К) Лм	Масса, кг	Габаритные размеры, мм (И1 04/05)	Диммирование
В1N04HX01PD(O)03033(54)930(40)7MWH(BL/GR)(-D/-D2)	INI 04	54	3000/4000	4080/4260	2700/2760	3,9/4,3	550x635x83/94	-/DALI/1-10V
В1N04HX02PD(O)03081930(40)7MWH(BL/GR)(-D/-D2)	INI 04	81	3000/4000	6150/6420	4080/4150	5,7/6,1	800x924x83/94	-/DALI/1-10V
В1N01HX01PD(O)03033(54)930(40)7MWH(BL/GR)(-D/-D2)	INI 01	54	3000/4000	4080/4260	2700/2760	1,9/2,3	550x635x25/37	-/DALI/1-10V
В1N01HX02PD(O)03081930(40)7MWH(BL/GR)(-D/-D2)	INI 01	81	3000/4000	6150/6420	2700/2760	2,8/3,4	800x924x25/37	-/DALI/1-10V



## INI LED HEXA

НАКЛАДНОЙ/ПОДВЕСНОЙ СВЕТОДИОДНЫЙ СВЕТИЛЬНИК

РАЗРАБОТАНО И ПРОИЗВЕДЕНО В РОССИИ ООО «МДМ-Лайт»

114101, г. Мытищи, ул. 4-ая Парковая, д.1, помещ. 2, ком. 21

ТЕЛЕФОН: 8 (495) 246 03 55, e-mail: info@mdm-light.ru

СЕРВИСНАЯ СЛУЖБА:

ТЕЛЕФОН: 8 (495) 246 03 55 доб.1107, 1070, e-mail: ss@mdm-light.ru

УПАКОВЩИК:

ДАТА УПАКОВКИ:

# INI LED HEXA

НАКЛАДНОЙ СВЕТОДИОДНЫЙ СВЕТИЛЬНИК

(класс защиты от поражения током \_\_I)

**БОСМА™**  
НОВАЯ СВЕТОТЕХНИКА

Серия функциональных накладных светодиодных светильников оригинальной формы INI LED HEXA. Продуманный современный дизайн в сочетании с высокой эффективностью позволяет формировать уникальную и комфортную атмосферу в любом помещении и оптимизировать расходы на электроэнергию. Широкое светораспределение обеспечивает равномерную освещенность.

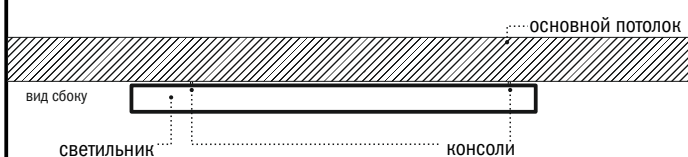


**УСТАНОВКА СВЕТИЛЬНИКА ОСУЩЕСТВЛЯЕТСЯ ПРИ ВЫКЛЮЧЕННОЙ ЭЛЕКТРИЧЕСКОЙ СЕТИ**

## КОМПЛЕКТАЦИЯ

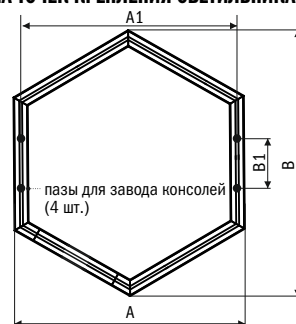
Светильник \_\_\_\_\_ 1 Комплект крепления \_\_\_\_\_ 1 Паспорт \_\_\_\_\_ 1 Упаковка \_\_\_\_\_ 1

### 1 ОБЩАЯ СХЕМА УСТАНОВКИ СВЕТИЛЬНИКА



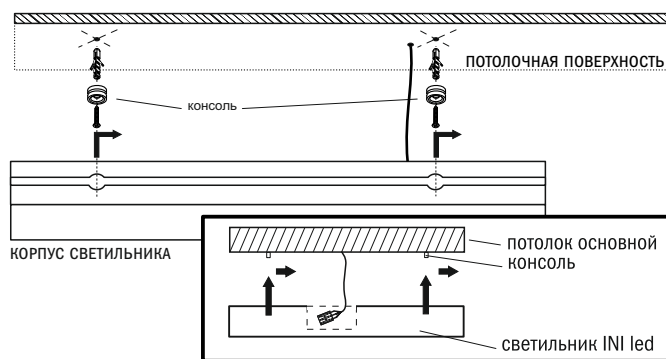
В установленном светильнике расстояние между консолями и пазами для их установки должно быть не менее 90мм.

### 2 РАЗМЕРНАЯ СХЕМА ТОЧЕК КРЕПЛЕНИЯ СВЕТИЛЬНИКА



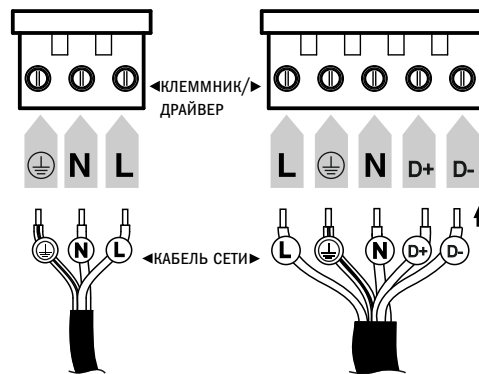
Светильник	A	A1	B	B1
HEXA 550x635	-	-	-	-
HEXA 800x924	-	-	-	-
-	-	-	-	-

### 3 УСТАНОВКА СВЕТИЛЬНИКА. ЭЛЕКТРОПОДКЛЮЧЕНИЕ



Установите консоли согласно размерной схеме. Соедините сетевой провод с клеммником согласно схеме электроподключения. Установите св-к на консоли, сметите в сторону на расстояние от 90 до 150 мм.

### 4 СХЕМА ЭЛЕКТРОПОДКЛЮЧЕНИЯ



● для НЕ ДИММИРУЕМОГО СВЕТИЛЬНИКА ● для ДИММИРУЕМОГО СВЕТИЛЬНИКА

L фаза | ⊕ земля | N ноль | D+ ДИММИРОВАНИЕ | D- ДИММИРОВАНИЕ

**Внимание! При возникновении гарантийного случая не вскрывайте светильник! Вскрытие и повреждение корпуса светильника аннулирует гарантию!**

# INI LED HEXA

ПОДВЕСНОЙ СВЕТОДИОДНЫЙ СВЕТИЛЬНИК  
(класс защиты от поражения током\_\_0)

**БОСМА™**  
НОВАЯ СВЕТОТЕХНИКА

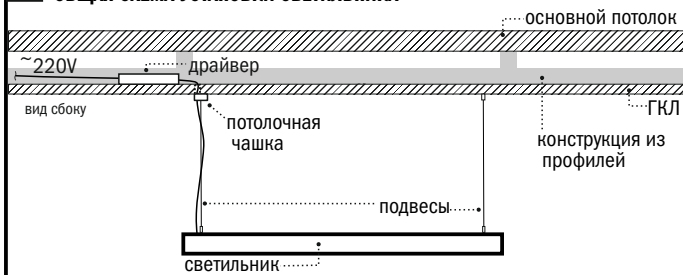
Серия функциональных подвесных светодиодных светильников оригинальной формы INI LED HEXA. Продуманный современный дизайн в сочетании с высокой эффективностью позволяет формировать уникальную и комфортную атмосферу в любом помещении и оптимизировать расходы на электроэнергию. Широкое светораспределение обеспечивает равномерную освещенность.


## УСТАНОВКА СВЕТИЛЬНИКА ОСУЩЕСТВЛЯЕТСЯ ПРИ ВЫКЛЮЧЕННОЙ ЭЛЕКТРИЧЕСКОЙ СЕТИ


### КОМПЛЕКТАЦИЯ

Светильник \_\_\_\_\_1 Комплект крепления \_\_\_\_\_1 Паспорт \_\_\_\_\_1 Упаковка \_\_\_\_\_1

### 1 ОБЩАЯ СХЕМА УСТАНОВКИ СВЕТИЛЬНИКА

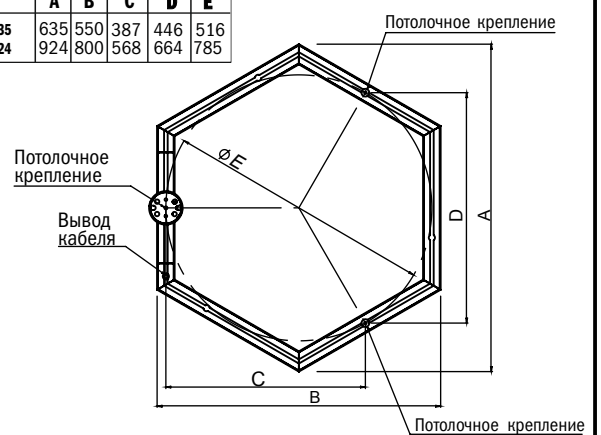


 При установке светильника распределите равномерно нагрузку на подвесы.

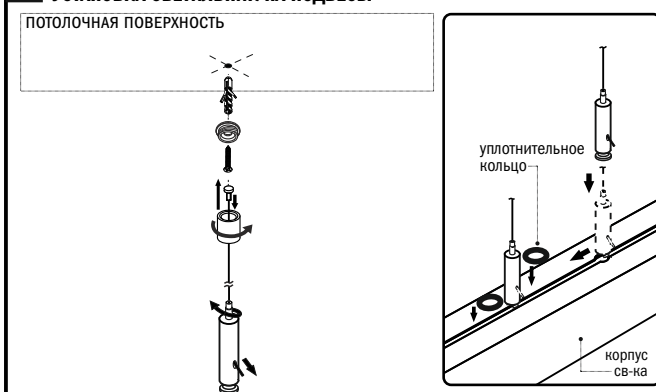
 Подвесы рекомендуется располагать, на расстоянии не менее 90 мм от пазов для вставки цанг.

### 2 РАЗМЕРНАЯ СХЕМА ТОЧЕК КРЕПЛЕНИЯ СВЕТИЛЬНИКА

Светильник	A	B	C	D	E
HEXA 550x635	635	550	387	446	516
HEXA 800x924	924	800	568	664	785

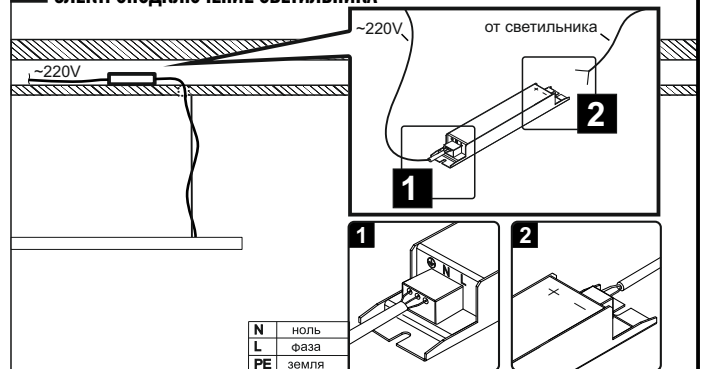


### 3 УСТАНОВКА СВЕТИЛЬНИКА НА ПОДВЕСЫ



Установите подвесы. После установки цанг на корпусе светильника зафиксируйте их с обеих сторон уплотнительными кольцами.

### 4 ЭЛЕКТРОПОДКЛЮЧЕНИЕ СВЕТИЛЬНИКА



N ноль  
L фаза  
PE земля

Подключите сетевой провод и провод светильника к драйверу согласно схеме электроподключения.

**Внимание! При возникновении гарантийного случая не вскрывайте светильник! Вскрытие и повреждение корпуса светильника аннулирует гарантию!**