

ТЕХНИЧЕСКИЕ ХАРАКТЕРИСТИКИ

Номинальное напряжение, В.....	220-240
Частота, Гц.....	50 (±2%)
Тип кривой силы света в гориз. плоскости по ГОСТ 34819-2021.....	Д (косинусная)
Коэффициент мощности, Cos φ, не менее.....	0,95
Класс защиты от поражения электрическим током по ГОСТ IEC 60598-1-2017.....	1
Степень защиты св-ка от воздействия окружающей среды по ГОСТ 14254-2015..	IP 40
Температура эксплуатации, t°С.....	+1...+40
Индекс цветопередачи, Ra.....	80
Срок службы светильника.....	12 лет

ОБЩИЕ СВЕДЕНИЯ

Светильник предназначен для бытового использования внутри помещений. Светильник соответствует требованиям ТР ТС 004/2011 «О безопасности низковольтного оборудования», ТР ЕАЭС 037/2016 «Об ограничении применения опасных веществ в изделиях электротехники и радиоэлектроники» и ТР ТС 020/2011 «Электромагнитная совместимость технических средств». Светильник можно использовать по истечении срока службы при условии соблюдения предупреждений по безопасности и других инструкций, изложенных в руководстве.

ТРАНСПОРТИРОВКА СВЕТИЛЬНИКА

Условия транспортирования светильников в части воздействия механических факторов соответствуют ГОСТ 23216-78 группе С. После транспортировки при отрицательных температурах, перед включением изделие должно быть выдержано без упаковки в нормальных условиях не менее 10 часов.

ТРЕБОВАНИЯ БЕЗОПАСНОСТИ

Все работы по монтажу и обслуживанию светильников производятся только при отключенной сети питания квалифицированными электротехниками. Светильники должны быть надёжно заземлены. Регулярно протирайте светильник от пыли сухой тканевой салфеткой. Не используйте для чистки абразивные материалы, органические растворители, легковоспламеняющиеся жидкости и химически-активные моющие средства.

ПОДГОТОВКА СВЕТИЛЬНИКА К РАБОТЕ, ЭКСПЛУАТАЦИЯ

Эксплуатация светильника должна производиться в соответствии с «Правилами технической эксплуатации электроустановок потребителей».

ХРАНЕНИЕ

Условия хранения светильников должны соответствовать группе условий хранения 2 по ГОСТ 15150-69.

ГАРАНТИЙНЫЕ ОБЯЗАТЕЛЬСТВА

Гарантийный срок светильника - 5 лет. Исчисление гарантийного срока начинается с момента перехода прав собственности. Гарантийные обязательства не распространяются на изделия, имеющие механические повреждения и признаки нарушения потребителем правил хранения, транспортирования и эксплуатации.

СВЕДЕНИЯ ОБ УТИЛИЗАЦИИ

Светильники не подлежат утилизации с бытовыми отходами. Светильники должны утилизироваться в соответствии с ГОСТ Р 55102-2012.

ПРИМЕЧАНИЕ

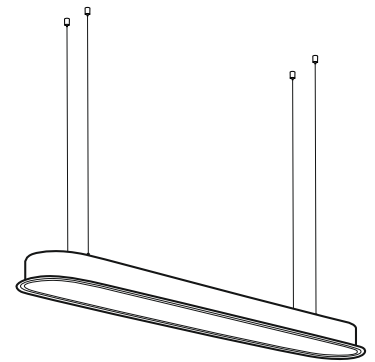
Завод-изготовитель оставляет за собой право вносить изменения в конструкцию световых приборов без уведомления потребителя.

Допустимое отклонение величин: мощности, светового потока, массы от номинальных значений составляет ±10%.

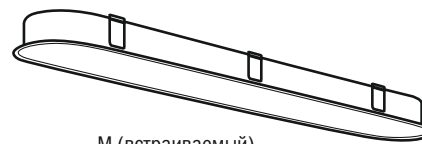
Допустимое отклонение значений ЦТ от номинального значения составляет ±300К.

ОСНОВНЫЕ ПАРАМЕТРЫ

Артикул	Мощность, Вт	Цветовая температура, К	Световой поток 3000К/4000К Цвет корпуса - ЧЕРНЫЙ	Световой поток 3000К/4000К Цвет корпуса - БЕЛЫЙ	Габаритные размеры, мм	Масса, кг
BDF0101M(PM)030830(40)6MWH(MGR/MBL)	30	3000/4000	1020/1060	1650/1690	1200x163x70	5,5
BDF0102M(PM)043830(40)6MWH(MGR/MBL)	43	3000/4000	1460/1510	2360/2440	1800x163x70	8,0
BDF0103M(PM)060830(40)6MWH(MGR/MBL)	60	3000/4000	2040/2110	3300/3420	2400x163x70	10,5
BDF0201M(PM)065830(40)6MWH(MGR/MBL)	65	3000/4000	3600/3740	4740/4910	1400x350x70	10,5
BDF0202M(PM)099830(40)6MWH(MGR/MBL)	99	3000/4000	5540/5740	7270/7530	2000x350x70	14,7
BDF0203M(PM)124830(40)6MWH(MGR/MBL)	124	3000/4000	6990/7240	9170/9500	2600x350x70	18,5



PM (встраиваемый-подвесной)



M (встраиваемый)

DOFA

ВСТРАИВАЕМЫЙ СВЕТОДИОДНЫЙ СВЕТИЛЬНИК
ВСТРАИВАЕМЫЙ-ПОДВЕСНОЙ СВЕТОДИОДНЫЙ СВЕТИЛЬНИК

РАЗРАБОТАНО И ПРОИЗВЕДЕНО В РОССИИ ООО «МДМ-Лайт»

114101, г. Мытищи, ул. 4-ая Парковая, д.1

ТЕЛЕФОН: 8 (495) 246 03 55, e-mail: info@mdm-light.ru

СЕРВИСНАЯ СЛУЖБА:

ТЕЛЕФОН: 8 (495) 246 03 55 доб.1107, 1070, e-mail: ss@mdm-light.ru

УПАКОВЩИК:

ДАТА УПАКОВКИ:

DOFA встраиваемый-подвесной светодиодный светильник

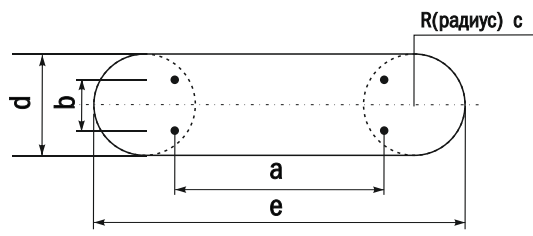
БОСМА™
НОВАЯ СВЕТОТЕХНИКА

Серия функциональных встраиваемых/подвесных светодиодных светильников прямоугольной формы с закруглёнными углами имеет равномерную светящуюся поверхность DOFA. Светильник подходит для больших помещений и отличается низкой потребляемой мощностью, что позволяет снижать расходы на электроэнергию без потери уровня освещенности. Мягкий рассеянный свет помогает создавать комфортную световую среду.

УСТАНОВКА СВЕТИЛЬНИКА ОСУЩЕСТВЛЯЕТСЯ ПРИ ВЫКЛЮЧЕННОЙ ЭЛЕКТРИЧЕСКОЙ СЕТИ

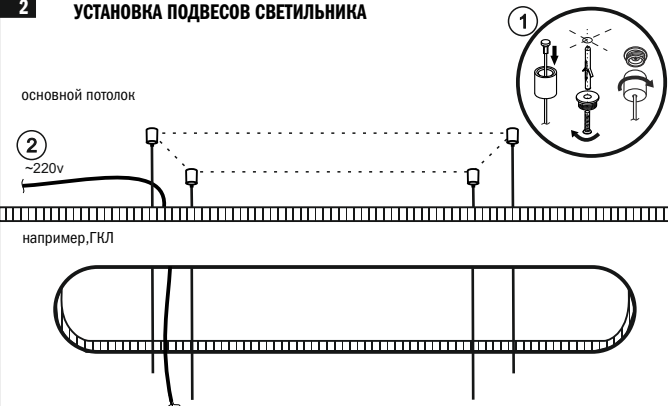
КОМПЛЕКТАЦИЯ
Светильник, шт. ____ 1 Комплект крепления, шт. ____ 1 Паспорт, шт. ____ 1

1 РАЗМЕРНАЯ СХЕМА ДЛЯ УСТАНОВКИ ПОДВЕСОВ И ВСТРОЙКИ СВЕТИЛЬНИКА



	a	b	c	d	e
DOFA 1200x163	800	57	84	168	1205
DOFA 1800x163	1020	57	84	168	1805
DOFA 1400x350	650	132	176	355	1405
DOFA 2000x350	930	140	176	355	2005

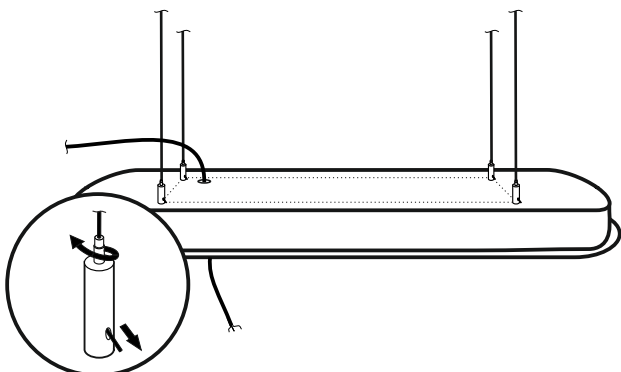
2 УСТАНОВКА ПОДВЕСОВ СВЕТИЛЬНИКА



основной потолок
~220v
например, ГКЛ

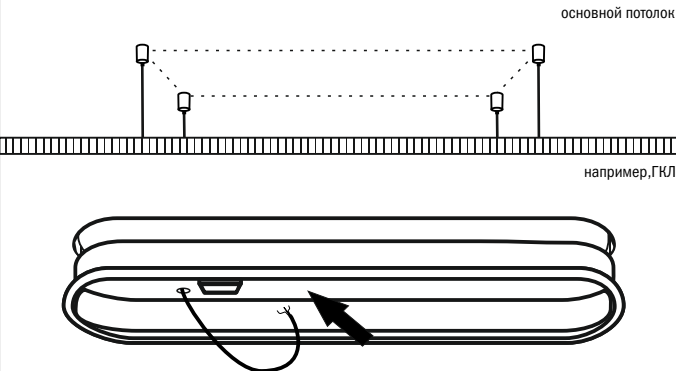
1) Проденьте трос через потолочное крепление. Установите дюбель. Закрепите потолочное крепление саморезом. Соедините обе части крепления. 2) Выведите сетевой кабель.

3 УСТАНОВКА СВЕТИЛЬНИКА НА ПОДВЕСЫ



Ослабьте фиксатор цапги, закрепите трос в зажиме на нужной высоте, закрутите фиксатор.

4 ЭЛЕКТРОПОДКЛЮЧЕНИЕ СВЕТИЛЬНИКА

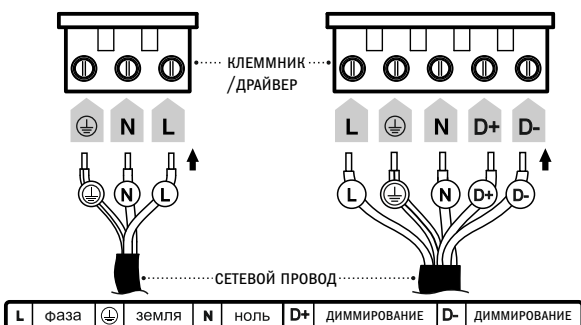


основной потолок
например, ГКЛ

Согласно схеме электроподключения соедините сетевой кабель с клеммником, на основании светильника.

5 СХЕМА ЭЛЕКТРОПОДКЛЮЧЕНИЯ

● для НЕ ДИММИРУЕМОГО СВЕТИЛЬНИКА ● для ДИММИРУЕМОГО СВЕТИЛЬНИКА

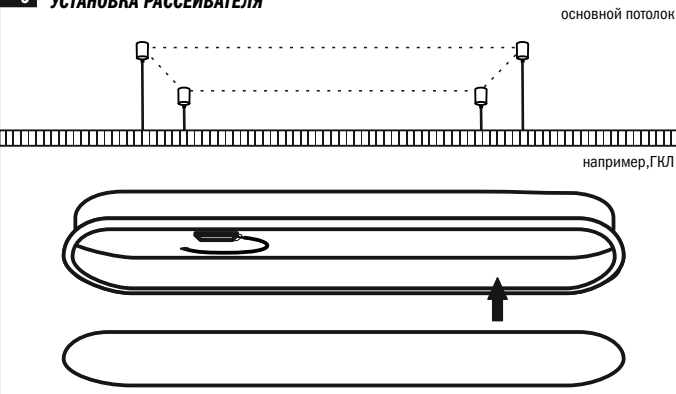


КЛЕММНИК / ДРАЙВЕР

сетевой провод

L фаза ⊕ земля N ноль D+ ДИММИРОВАНИЕ D- ДИММИРОВАНИЕ

6 УСТАНОВКА РАССЕИВАТЕЛЯ



основной потолок
например, ГКЛ

Установите рассеиватель.

 **Внимание!** При возникновении гарантийного случая не вскрывайте светильник! Вскрытие и разрушение корпуса светильника аннулирует гарантию!

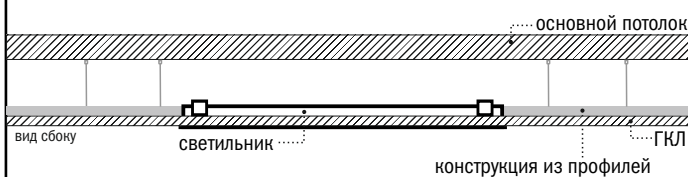
Серия функциональных встраиваемых светодиодных светильников прямоугольной формы с закруглёнными углами имеет равномерную светящуюся поверхность DOFA. Светильник подходит для больших помещений и отличается низкой потребляемой мощностью, что позволяет снижать расходы на электроэнергию без потери уровня освещенности. Мягкий рассеянный свет помогает создавать комфортную световую среду.

⚠ УСТАНОВКА СВЕТИЛЬНИКА ОСУЩЕСТВЛЯЕТСЯ ПРИ ВЫКЛЮЧЕННОЙ ЭЛЕКТРИЧЕСКОЙ СЕТИ

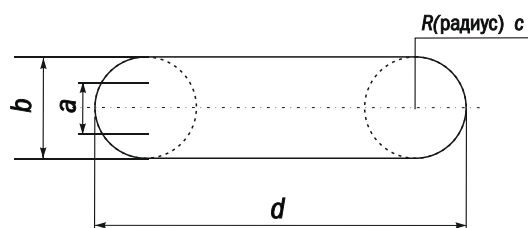
КОМПЛЕКТАЦИЯ

Светильник, шт. _____ 1 Паспорт, шт. _____ 1

1 ОБЩАЯ СХЕМА УСТАНОВКИ СВЕТИЛЬНИКА

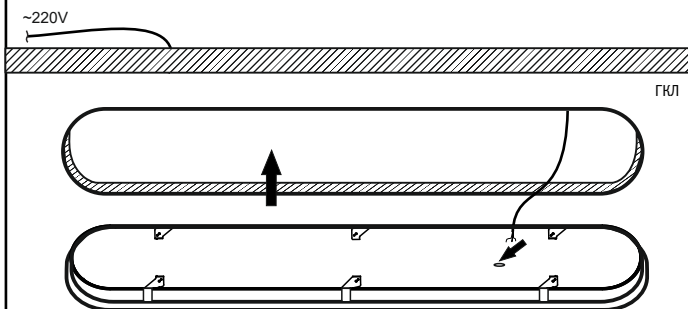


2 РАЗМЕРНАЯ СХЕМА НИШИ ДЛЯ ВСТРОЙКИ СВЕТИЛЬНИКА



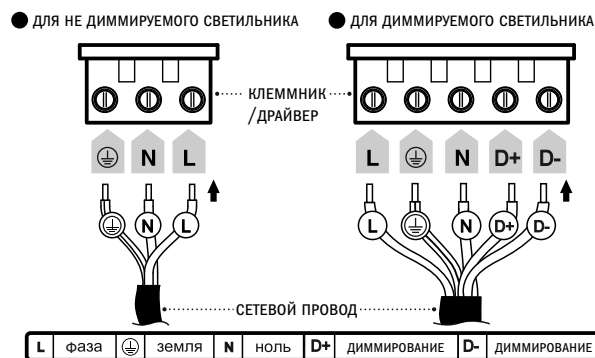
	a	b	c	d
DOFA 1200x163	57	84	168	1205
DOFA 1800x163	57	84	168	1805
DOFA 1400x350	132	176	355	1405
DOFA 2000x350	140	176	355	2005

3 ПОДГОТОВКА НИШИ ДЛЯ ВСТРОЙКИ СВЕТИЛЬНИКА. ЭЛЕКТРОПОДКЛЮЧЕНИЕ

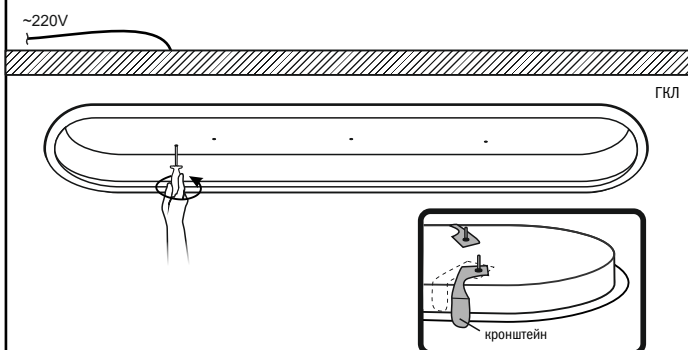


Проведите через корпус светильника сетевой провод, подключите его к клеммнику согласно схеме электроподключения. Затем установите корпус св-ка в подготовленную нишу. Установите сегмент из ГКЛ в центральное отверстие св-ка.

4 СХЕМА ЭЛЕКТРОПОДКЛЮЧЕНИЯ СВЕТИЛЬНИКА

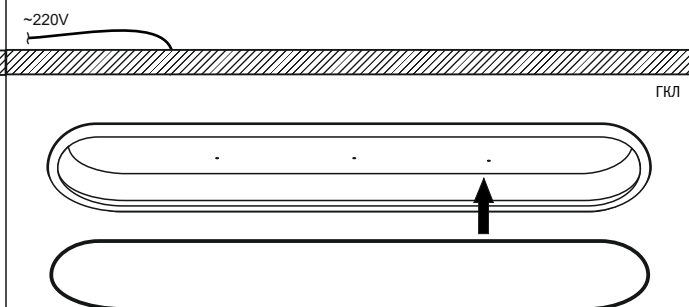


5 УСТАНОВКА СВЕТИЛЬНИКА



Согласно схеме крепления, с помощью отвёртки приведите в нужное положение поворотные крепления.

6 УСТАНОВКА РАССЕИВАТЕЛЯ



Внимание! При возникновении гарантийного случая не вскрывайте светильник! Вскрытие и повреждение корпуса светильника аннулирует гарантию!