

ТЕХНИЧЕСКИЕ ХАРАКТЕРИСТИКИ

Номинальное напряжение, В.....	220-240
Частота, Гц.....	50 (±2%)
Тип кривой силы света в гориз. плоскости по ГОСТ 34819-2021.....	Д (косинусная)
Коэффициент мощности, Cos φ, не менее.....	0,95
Класс защиты от поражения электрическим током по ГОСТ IEC 60598-1-2017.....	I
Степень защиты св-ка от воздействия окружающей среды по ГОСТ 14254-2015..	IP 20
Температура эксплуатации, t°С.....	+1...+40
Индекс цветопередачи, Ra.....	90
Срок службы светильника.....	12 лет

ОБЩИЕ СВЕДЕНИЯ

Светильник предназначен для бытового использования внутри помещений. Светильник соответствует требованиям ТР ТС 004/2011 «О безопасности низковольтного оборудования», ТР ЕАЭС 037/2016 «Об ограничении применения опасных веществ в изделиях электротехники и радиоэлектроники» и ТР ТС 020/2011 «Электромагнитная совместимость технических средств». Светильник можно использовать по истечении срока службы при условии соблюдения предупреждений по безопасности и других инструкций, изложенных в руководстве.

ТРАНСПОРТИРОВКА СВЕТИЛЬНИКА

Условия транспортирования светильников в части воздействия механических факторов соответствуют ГОСТ 23216-78 группе С. После транспортировки при отрицательных температурах, перед включением изделие должно быть выдержано без упаковки в нормальных условиях не менее 10 часов.

ТРЕБОВАНИЯ БЕЗОПАСНОСТИ

Все работы по монтажу и обслуживанию светильников производятся только при отключенной сети питания квалифицированными электротехниками. Светильники должны быть надёжно заземлены. Регулярно протирайте светильник от пыли сухой тканевой салфеткой. Не используйте для чистки абразивные материалы, органические растворители, легковоспламеняющиеся жидкости и химически-активные моющие средства.

ПОДГОТОВКА СВЕТИЛЬНИКА К РАБОТЕ, ЭКСПЛУАТАЦИЯ

Эксплуатация светильника должна производиться в соответствии с «Правилами технической эксплуатации электроустановок потребителей электрической энергии».

ХРАНЕНИЕ

Условия хранения светильников должны соответствовать группе условий хранения 2 по ГОСТ 15150-69.

ГАРАНТИЙНЫЕ ОБЯЗАТЕЛЬСТВА

Гарантийный срок светильника - 5 лет.

Исчисление гарантийного срока начинается с момента перехода прав собственности. Гарантийные обязательства не распространяются на изделия, имеющие механические повреждения и признаки нарушения потребителем правил хранения, транспортирования и эксплуатации.

СВЕДЕНИЯ ОБ УТИЛИЗАЦИИ

Светильники не подлежат утилизации с бытовыми отходами. Светильники должны утилизироваться в соответствии с ГОСТ Р 55102-2012.

ПРИМЕЧАНИЕ

Завод-изготовитель оставляет за собой право вносить изменения в конструкцию световых приборов без уведомления потребителя.

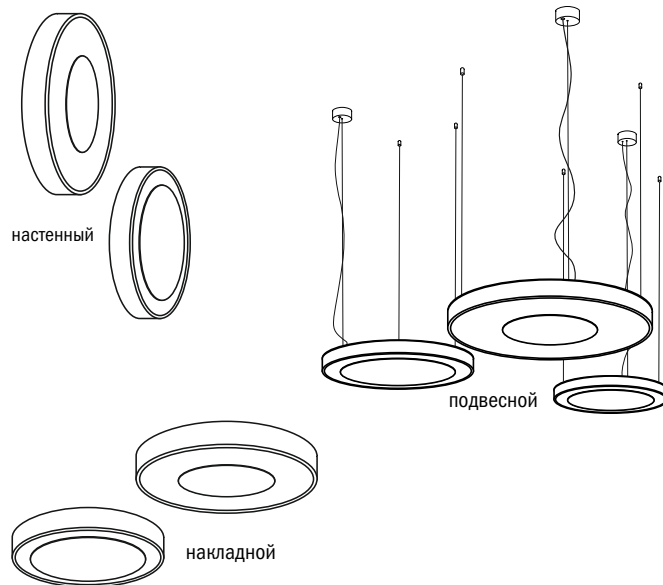
Допустимое отклонение величин: мощности, светового потока, массы от номинальных значений составляет ±10%.

Допустимое отклонение значений ЦТ от номинального значения составляет ±300К.

ОСНОВНЫЕ ПАРАМЕТРЫ

Артикул	Мощность, Вт	Световой поток, Лм	Габаритные размеры, мм	Масса, кг	Цветовая температура, К	Модификация
ВЕС01АW(PD03/0)021930(40)6(9)MWH(BL\GR)	21	1480	Ø450x70	3,3	3000/4000	А
ВЕС02АW(PD03/0)039930(40)6(9)MWH(BL\GR)	39	2790	Ø650x70	5,6	3000/4000	А
ВЕС03АW(PD03/0)059930(40)6(9)MWH(BL\GR)	59	4270	Ø900x70	9,6	3000/4000	А
ВЕС01ВW(PD03/0)014930(40)6(9)MWH(BL\GR)	14	980	Ø450x70	3,8	3000/4000	В
ВЕС02ВW(PD03/0)023930(40)6(9)MWH(BL\GR)	23	1640	Ø650x70	5,8	3000/4000	В
ВЕС03ВW(PD03/0)034930(40)6(9)MWH(BL\GR)	34	2460	Ø900x70	10,5	3000/4000	В

БОСМА™
НОВАЯ СВЕТОТЕХНИКА



ECLIPSE

ПОДВЕСНОЙ СВЕТОДИОДНЫЙ СВЕТИЛЬНИК
НАКЛАДНОЙ СВЕТОДИОДНЫЙ СВЕТИЛЬНИК
НАСТЕННЫЙ СВЕТОДИОДНЫЙ СВЕТИЛЬНИК

РАЗРАБОТАНО И ПРОИЗВЕДЕНО В РОССИИ ООО «МДМ-Лайт»

114101, г. Мытищи, ул. 4-ая Парковая, д.1, помещ. 2, ком. 21

ТЕЛЕФОН: 8 (495) 246 03 55, e-mail: info@mdm-light.ru

СЕРВИСНАЯ СЛУЖБА:

ТЕЛЕФОН: 8 (495) 246 03 55 доб.1107, 1070, e-mail: ss@mdm-light.ru

УПАКОВЩИК:

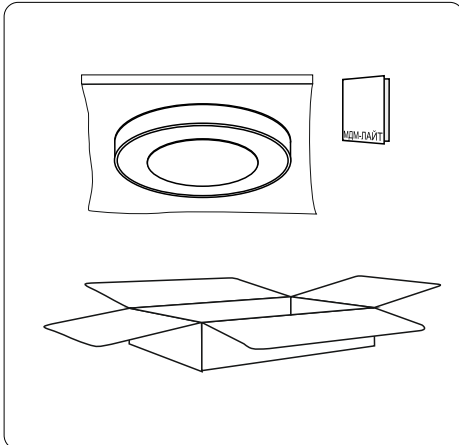
ДАТА УПАКОВКИ:

ECLIPSE

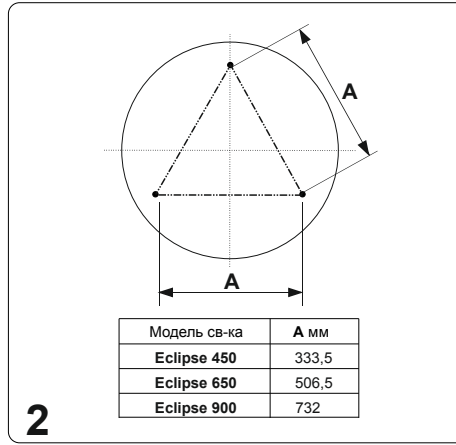
НАКЛАДНОЙ СВЕТОДИОДНЫЙ СВЕТИЛЬНИК

БОСМА™
НОВАЯ СВЕТОТЕХНИКА

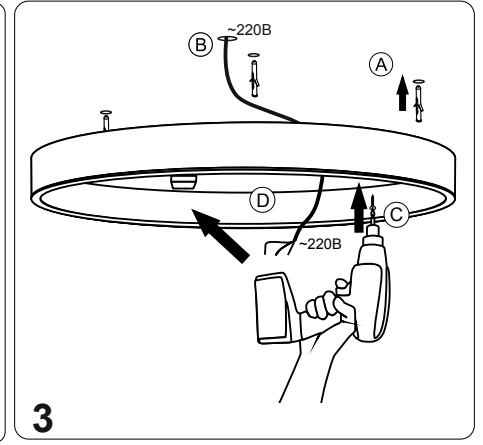
Настенный светильник *ECLIPSE* на базе модели RINGO торговой марки БОСМА в форме диска с круглым декоративным элементом в центре. Этот декоративно-функциональный светильник обеспечивает приглушенное освещение и может применяться в качестве дополнительного источника света в интерьерах различной стилистики. Равномерно светящаяся поверхность обеспечивает высокое качество освещения и зрительный комфорт.



Извлеките светильник из упаковки и убедитесь в его комплектности.

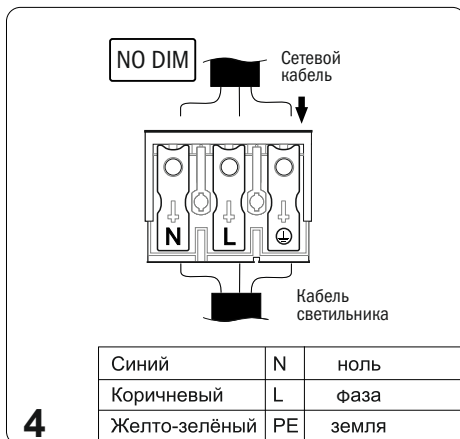


2 Размерная схема. Диаметр выреза отверстия в ГКЛ.



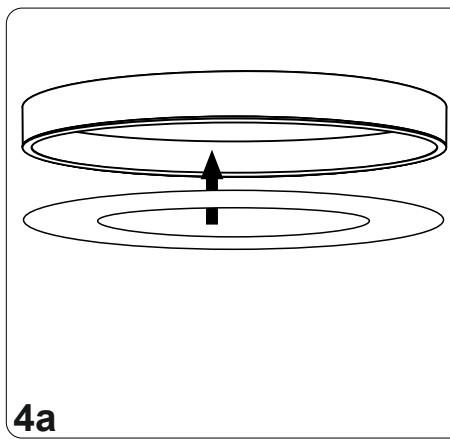
3

A) В точках крепления согласно размерной схеме установите дюбели. B) Выведите сетевой провод, проденьте его через корпус светильника. C) На поверхности закрепите корпус светильника саморезами. D) Произведите подключение кабеля сети к клеммнику.



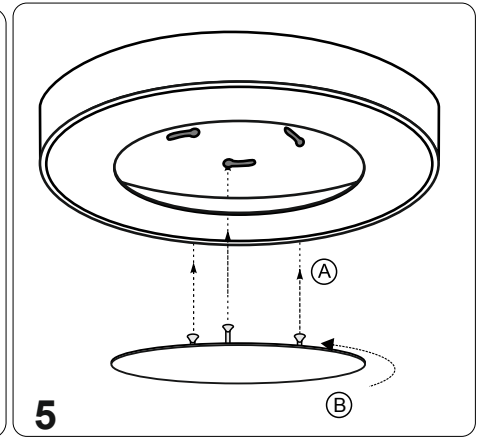
4

Схема электроподключения.



4a

Установите рассеиватель.



5

A) Установите алюминиевый диск - проденьте винты в отверстия, (B) поверните диск до упора против часовой стрелки.



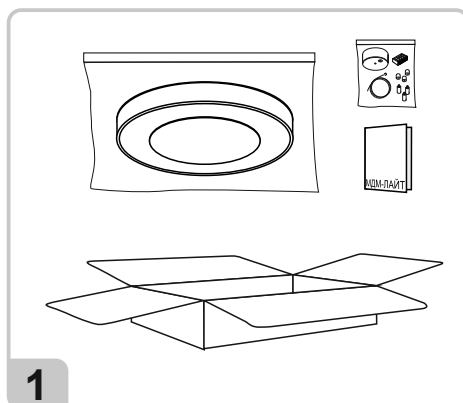
Эксплуатация светильника должна производиться в соответствии с "Правилами технической эксплуатации электроустановок потребителей"

ECLIPSE

ПОДВЕСНОЙ СВЕТОДИОДНЫЙ СВЕТИЛЬНИК

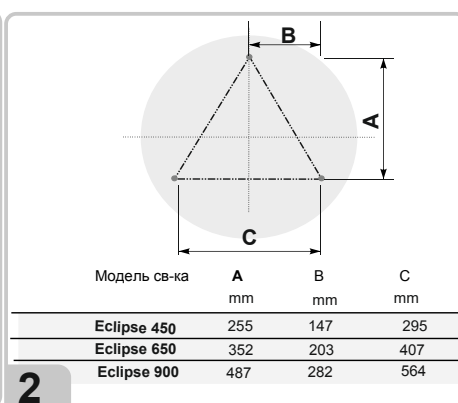
БОСМА™
НОВАЯ СВЕТОТЕХНИКА

Настенный светильник *ECLIPSE* на базе модели RINGO торговой марки БОСМА в форме диска с круглым декоративным элементом в центре. Этот декоративно-функциональный светильник обеспечивает приглушенное освещение и может применяться в качестве дополнительного источника света в интерьерах различной стилистики. Равномерно светящаяся поверхность обеспечивает высокое качество освещения и зрительный комфорт.



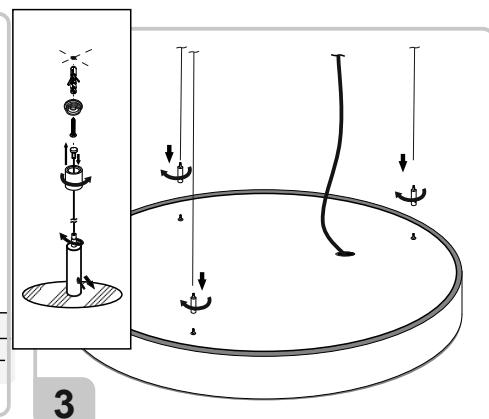
1

Извлеките светильник из упаковки и убедитесь в его комплектности.



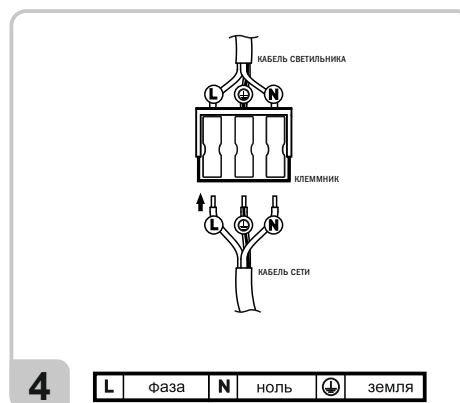
2

Нанесите разметку.



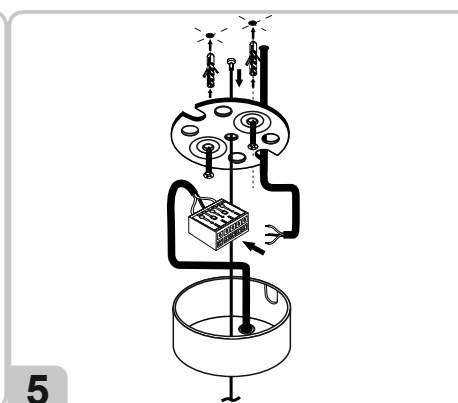
3

Закрепите одну часть крепления на потолочной поверхности с помощью дюбелей и саморезов. Установите цанги на корпусе светильника. Проденьте трос через вторую часть крепления. Соедините обе части креплений. Ослабьте фиксатор цанги, закрепите трос в зажиме, отрегулируйте, закрутите фиксатор.



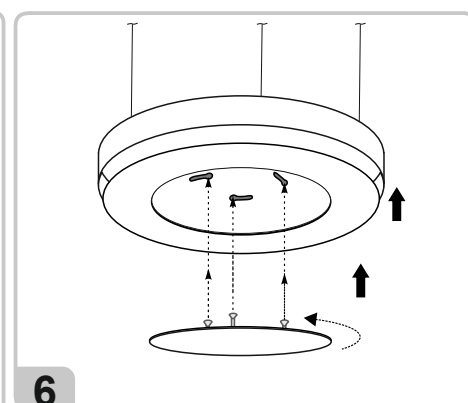
4

L фаза N ноль PE земля



5

Проденьте кабель светильника через отверстие в потолочной чашке и подключите к клеммнику. Подключите сетевой кабель к клеммнику согласно схеме 4 и защёлкните чашку.



6

Установите рассеиватель. Установите алюминиевый диск.



Эксплуатация светильника должна производиться в соответствии с "Правилами технической эксплуатации электроустановок потребителей"