

ТЕХНИЧЕСКИЕ ХАРАКТЕРИСТИКИ

Номинальное напряжение, В.....220-240
 Частота, Гц.....50 (±2%)
 Тип кривой силы света в гориз. плоскости по ГОСТ Р 54350-2015.....Д (косинусная)
 Коэффициент мощности, Cos φ, не менее.....0,95
 Класс защиты от поражения электрическим током по ГОСТ Р МЭК 60598-1-2011.....I
 Степень защиты св-на от воздействия окружающей среды по ГОСТ 14254-2015..IP 40
 Температура эксплуатации, t°С.....+1...+40
 Индекс цветопередачи, Ra.....80
 Срок службы светильника.....5 лет

ТРАНСПОРТИРОВКА СВЕТИЛЬНИКА

Условия транспортирования светильников в части воздействия механических факторов соответствуют ГОСТ 23216-78 группе С.
 После транспортировки при отрицательных температурах, перед включением изделие должно быть выдержано без упаковки в нормальных условиях не менее 10 часов.

ТРЕБОВАНИЯ БЕЗОПАСНОСТИ

Все работы по монтажу и обслуживанию светильников производятся только при отключенной сети питания. Светильники должны быть надёжно заземлены. Регулярно протирайте светильник от пыли сухой тканевой салфеткой. Не используйте для чистки абразивные материалы, органические растворители, легковоспламеняющиеся жидкости и химически-активные моющие средства.

ПОДГОТОВКА СВЕТИЛЬНИКА К РАБОТЕ, ЭКСПЛУАТАЦИЯ

Эксплуатация светильника должна производиться в соответствии с "Правилами технической эксплуатации электроустановок потребителей".

ХРАНЕНИЕ

Условия хранения светильников должны соответствовать группе условий хранения 4 по ГОСТ 15150-69.

ГАРАНТИЙНЫЕ ОБЯЗАТЕЛЬСТВА

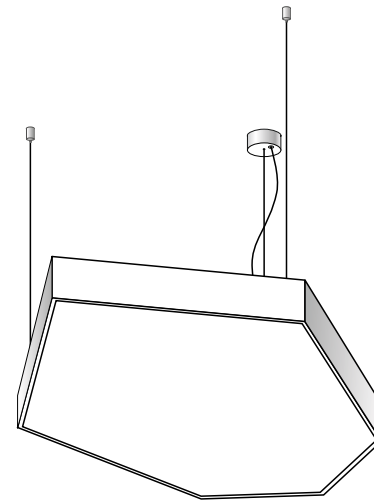
Гарантийный срок светильника - 5 лет.
 Исчисление гарантийного срока начинается с момента перехода прав собственности. Гарантийные обязательства не распространяются на изделия, имеющие механические повреждения и признаки нарушения потребителем правил хранения, транспортирования и эксплуатации.

СВЕДЕНИЯ ОБ УТИЛИЗАЦИИ

Светильники не содержат токсичных материалов и комплектующих деталей, требующих специальной утилизации.

ПРИМЕЧАНИЕ

Завод-изготовитель оставляет за собой право вносить изменения в конструкцию световых приборов без уведомления потребителя.



PENDO MAX P

ПОДВЕСНОЙ СВЕТОДИОДНЫЙ СВЕТИЛЬНИК

ОСНОВНЫЕ ПАРАМЕТРЫ

Артикул	Мощность, Вт	Световой поток с рассеивателем, Лм	Цветовая t, К	Масса, кг	Габаритные размеры, мм	Диммирование
ВРЕМ01PD03095830(40)5(-D/-D2)	95	5670/6069	3000/4000	16	1400x1025	-

РАЗРАБОТАНО И ПРОИЗВЕДЕНО В РОССИИ ООО "МДМ-Лайт"
 114101, г. Мытищи, ул. 4-ая Парковая, д.1
 ТЕЛЕФОН: 8 (800) 555 45 50, e-mail: info@mdm-light.ru

УПАКОВЩИК: ДАТА УПАКОВКИ:

PENDO MAX P

ПОДВЕСНОЙ СВЕТОДИОДНЫЙ СВЕТИЛЬНИК

БОСМАTM
НОВАЯ СВЕТОТЕХНИКА

Подвесной светильник PENDO MAX P является модификацией светильника PENDO P торговой марки БОСМА и отличается более крупным размером.

Серия PENDO сочетает в себе эффективность и эстетичный современный дизайн. Широкие возможности PENDO MAX P позволяют создавать комбинации из нескольких светильников, что стало возможным благодаря их конструкции. PENDO MAX P обеспечивают высокую степень комфорта и равномерность освещения.



УСТАНОВКА СВЕТИЛЬНИКА ОСУЩЕСТВЛЯЕТСЯ ПРИ ВЫКЛЮЧЕННОЙ ЭЛЕКТРИЧЕСКОЙ СЕТИ

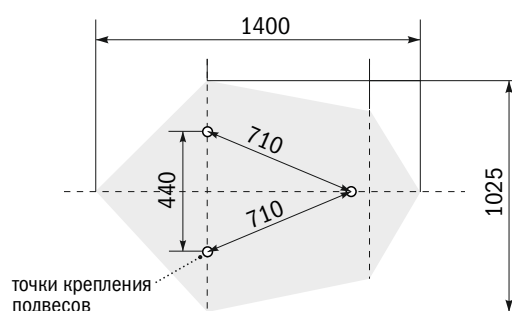
КОМПЛЕКТАЦИЯ

Светильник _____ 1 Комплект крепления _____ 1 Паспорт _____ 1 Упаковка _____ 1

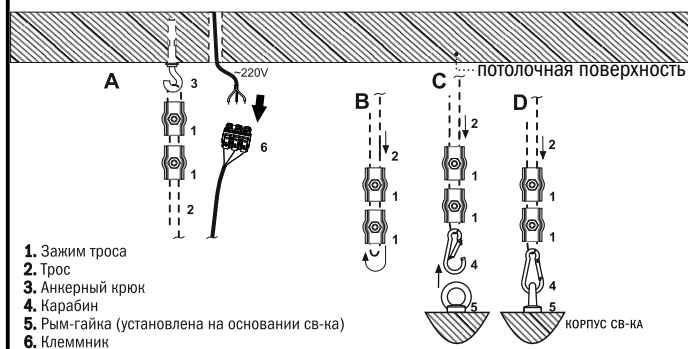
1 ОБЩАЯ СХЕМА МОНТАЖА СВЕТИЛЬНИКА



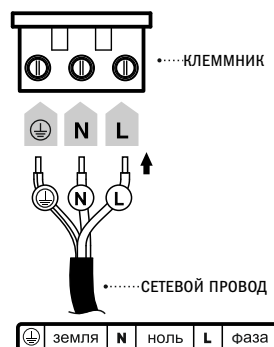
2 РАЗМЕРНАЯ СХЕМА ТОЧЕК КРЕПЛЕНИЯ СВЕТИЛЬНИКА



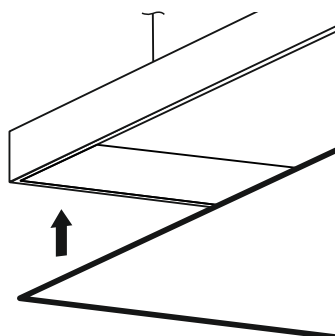
3 УСТАНОВКА ПОДВЕСОВ



4 СХЕМА ЭЛЕКТРОПОДКЛЮЧЕНИЯ



3 УСТАНОВКА РАССЕИВАТЕЛЯ



При установке светорассеивающего полотна нагрейте его или помещение до +65°C.

Внимание! При возникновении гарантийного случая не вскрывайте светильник! Вскрытие и повреждение корпуса светильника аннулирует гарантию!