

ТЕХНИЧЕСКИЕ ХАРАКТЕРИСТИКИ

Номинальное напряжение, В.....	220-240
Частота, Гц.....	50 (±1%)
Тип кривой силы света в гориз. плоскости по ГОСТ 34819-2021.....	Д (косинусная)
Коэффициент мощности, Cos φ, не менее.....	0,95
Класс защиты от поражения электрическим током по ГОСТ IEC 60598-1-2017.....	I
Степень защиты св-ка от воздействия окружающей среды по ГОСТ 14254-2015.....	IP40/54
Температура эксплуатации, t°С.....	0...+40
Индекс цветопередачи, Ra.....	80
Срок службы светильника.....	12 лет

ОБЩИЕ СВЕДЕНИЯ

Светильник предназначен для бытового использования внутри помещений. Светильник соответствует требованиям ТР ТС 004/2011 «О безопасности низковольтного оборудования», ТР ЕАЭС 037/2016 «Об ограничении применения опасных веществ в изделиях электротехники и радиоэлектроники» и ТР ТС 020/2011 «Электромагнитная совместимость технических средств». Светильник можно использовать по истечении срока службы при условии соблюдения предупреждений по безопасности и других инструкций, изложенных в руководстве. Светильник с БАП соответствует требованиям ГОСТ IEC 60598-2-22-2016 «Светильники. Часть 2-22. Дополнительные требования. Светильники для аварийного освещения».

ТРАНСПОРТИРОВКА СВЕТИЛЬНИКА

Условия транспортирования светильников в части воздействия механических факторов соответствуют ГОСТ 23216-78 группе С.

После транспортировки при отрицательных температурах, перед включением изделие должно быть выдержано без упаковки в нормальных условиях не менее 10 часов.

ТРЕБОВАНИЯ БЕЗОПАСНОСТИ

Все работы по монтажу и обслуживанию светильников производятся только при отключенной сети питания. Светильники должны быть надёжно заземлены. Регулярно протирайте светильник от пыли сухой тканевой салфеткой. Не используйте для чистки абразивные материалы, органические растворители, легковоспламеняющиеся жидкости и химически-активные моющие средства.

ТРЕБОВАНИЯ К МОНТАЖНОЙ БРИГАДЕ

Монтаж светильника должен осуществляться квалифицированными специалистами, имеющими группу допуска по электробезопасности не ниже 3.

ПОДГОТОВКА СВЕТИЛЬНИКА К РАБОТЕ, ЭКСПЛУАТАЦИЯ

Эксплуатация светильника должна производиться в соответствии с «Правилами технической эксплуатации электроустановок потребителей электрической энергии».

ХРАНЕНИЕ

Условия хранения светильников должны соответствовать группе условий хранения 2 по ГОСТ 15150-69.

ГАРАНТИЙНЫЕ ОБЯЗАТЕЛЬСТВА

Гарантийный срок светильника - 3 года. Исчисление гарантийного срока начинается с момента перехода прав собственности. Гарантийные обязательства не распространяются на изделия, имеющие механические повреждения и признаки нарушения потребителем правил хранения, транспортирования и эксплуатации.

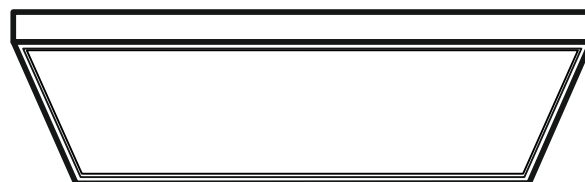
СВЕДЕНИЯ ОБ УТИЛИЗАЦИИ

Светильник не подлежит утилизации с бытовыми отходами. Светильники должны утилизироваться в соответствии с ГОСТ Р 55102-2012.

ПРИМЕЧАНИЕ

Производитель оставляет за собой право вносить в конструкцию и комплектацию изделия технические изменения и усовершенствования, не ухудшающие технические характеристики изделия, в любое время и без предварительного уведомления. Допустимое отклонение величин: мощности, светового потока, массы от номинальных значений составляет ±10%. Допустимое отклонение значений ЦТ от номинального значения составляет ±300К.

ОСНОВНЫЕ ПАРАМЕТРЫ



ENTRO

УНИВЕРСАЛЬНЫЙ СВЕТОДИОДНЫЙ
СВЕТИЛЬНИК

Артикул	Мощность, Вт	Габаритные размеры, ДхШхВ	Установочные размеры, ДхШ	Рассеиватель	Световой поток, Лм	Тип потолка	Тип монтажа	Масса, кг	IP	Время работы с БАП, часы
					Опал/Призма					
BEN01UN40830(40/50)OP(PR)GWH-A1(A3)	40	595x595x40	595x595	Опал/Призма	3000K - 2730/3200 4000K - 2870/3360 5000K - 3020/3540	Армстронг	универсальный	3,4	40	1/3
BEN11UN40830(40/50)OP(PR)GWH-A1(A3)	40	595x595x50	595x595	Опал/Призма	3000K - 2770/3240 4000K - 2920/3420 5000K - 3070/3600	Армстронг	универсальный	4	54	1/3
BEN02UN80830(40/50)OP(PR)GWH-A1(A3)	80	1195x595x40	1195x595	Опал/Призма	3000K - 5450/5670 4000K - 5740/5970 5000K - 6040/6290	Армстронг	универсальный	6,2	40	1/3
BEN14UN80830(40/50)OP(PR)GWH-A1(A3)	80	1195x595x50	1195x595	Опал/Призма	3000K - 5550/5780 4000K - 5840/6080 5000K - 6150/6400	Армстронг	универсальный	7,4	54	1/3
BEN04UN40830(40/50)OP(GR)GWH-A1(A3)	40	1195x180x40	1195x180	Опал/Призма	3000K - 2940/3120 4000K - 3090/3280 5000K - 3250/3450	Армстронг	универсальный	3,4	40	1/3
BEN12UN40830(40/50)OP(GR)GWH-A1(A3)	40	1195x180x50	1195x180	Опал/Призма	3000K - 2990/3170 4000K - 3150/3340 5000K - 3320/3520	Армстронг	универсальный	4	54	1/3
BEN08PM40830(40/50)OP(GR)GWH-A1(A3)	40	588x588x40	588x588	Опал/Призма	3000K - 2730/3195 4000K - 2870/3360 5000K - 3020/3535	Грильято	встраиваемый с доп. креплением	3,4	40	1/3
BEN16PM40830(40/50)OP(GR)GWH-A1(A3)	40	588x588x50	588x588	Опал/Призма	3000K - 2770/3245 4000K - 2920/3420 5000K - 3070/3595	Грильято	встраиваемый с доп. креплением	4	54	1/3
BEN09UN20830(40/50)OP(GR)GWH-A1(A3)	20	595x180x40	595x180	Опал/Призма	3000K - 1470/1665 4000K - 1545/1750 5000K - 1630/1845	Армстронг	универсальный	2	40	1/3
BEN09UN40830(40/50)OP(GR)GWH-A1(A3)	40	595x180x40	595x180	Опал/Призма	3000K - 2940/3325 4000K - 3090/3495 5000K - 3250/3675	Армстронг	универсальный	2	40	1/3
BEN13UN20830(40/50)OP(GR)GWH-A1(A3)	20	595x180x50	595x180	Опал/Призма	3000K - 1500/1695 4000K - 1575/1780 5000K - 1660/1880	Армстронг	универсальный	2,2	54	1/3

РАЗРАБОТАНО И ПРОИЗВЕДЕНО В РОССИИ ООО «МДМ-Лайт»

114101, г. Мытищи, ул. 4-ая Парковая, д.1, помещ. 2, ком. 21

ТЕЛЕФОН: 8 (495) 246 03 55, e-mail: info@mdm-light.ru

СЕРВИСНАЯ СЛУЖБА:

ТЕЛЕФОН: 8 (495) 246 03 55 доб.1107, 1070, 8(925)927-63-30

e-mail: ss@mdm-light.ru

УПАКОВЩИК:

ДАТА УПАКОВКИ:

Светодиодные светильники серии ENTRO для подвесных потолков типа «Армстронг» и «Грильято» отличаются простотой монтажа и эксплуатации в сочетании с качеством профессионального света.

Светильники серии ENTRO - универсальное решение для магазинов, офисов и общественных пространств. Они предназначены для заливающего и рассеянного освещения разнообразных помещений. Корпус выполнен из листовой стали, окрашенной стойкой порошковой краской. На выбор доступно 2 вида рассеивателя: опал и призма. Конструкция светильника, в случае необходимости, позволяет оперативно заменить любой элемент с использованием минимального набора инструментов. Стандартный цвет окраски - белый. Поставляется в сборе и готов к эксплуатации.

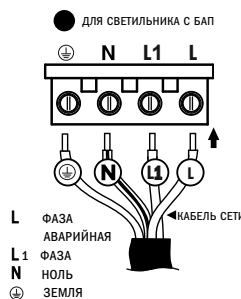
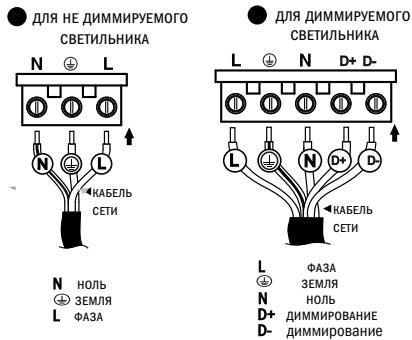
Артикул	Мощность, Вт	Габаритные размеры, ДхШхВ	Установочные размеры, ДхШ	Рассеиватель	Световой поток, Лм Опал/Призма	Тип потолка	Тип монтажа	Масса, кг	IP	Время работы с БАП, часы
BEN13UN40830(40/50)OP(GR)GWH-A1(A3)	40	595x180x50	595x180	Опал/Призма	3000К - 2990/3380 4000К - 3150/3560 5000К - 3320/3755	Армстронг	универсальный	2,2	54	1/3
BEN10UN20830(40/50)OP(GR)GWH-A1(A3)	20	595x295x40	595x295	Опал/Призма	3000К - 1360/1540 4000К - 1435/1625 5000К - 1510/1710	Армстронг	универсальный	2,3	40	1/3
BEN10UN40830(40/50)OP(GR)GWH-A1(A3)	40	595x295x40	595x295	Опал/Призма	3000К - 2730/3085 4000К - 2870/3245 5000К - 3020/3415	Армстронг	универсальный	2,3	40	1/3
BEN15UN20830(40/50)OP(GR)GWH-A1(A3)	20	595x295x50	595x295	Опал/Призма	3000К - 1390/1575 4000К - 1460/1650 5000К - 1540/1745	Армстронг	универсальный	2,6	54	1/3
BEN15UN40830(40/50)OP(GR)GWH-A1(A3)	40	595x295x50	595x295	Опал/Призма	3000К - 2770/3135 4000К - 2920/3300 5000К - 3070/3470	Армстронг	универсальный	2,6	54	1/3



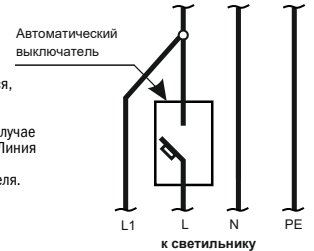
УСТАНОВКА СВЕТИЛЬНИКА ОСУЩЕСТВЛЯЕТСЯ ПРИ ВЫКЛЮЧЕННОЙ ЭЛЕКТРИЧЕСКОЙ СЕТИ

КОМПЛЕКТАЦИЯ Светильник _____ 1 Драйвер _____ 1 Паспорт _____ 1 Упаковка _____ 1

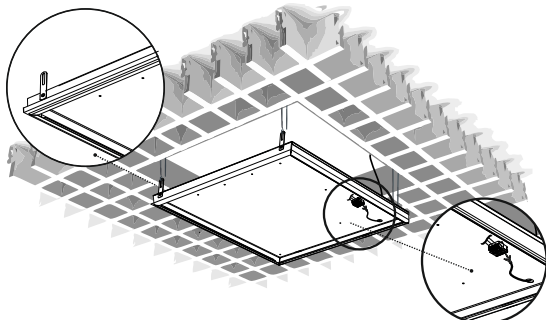
СХЕМА ЭЛЕКТРОПОДКЛЮЧЕНИЯ СВЕТИЛЬНИКА



Линия "L" монтируется, минуя выключатель светильника для срабатывания БАП в случае отключения питания. Линия "L1" монтируется с установкой выключателя.

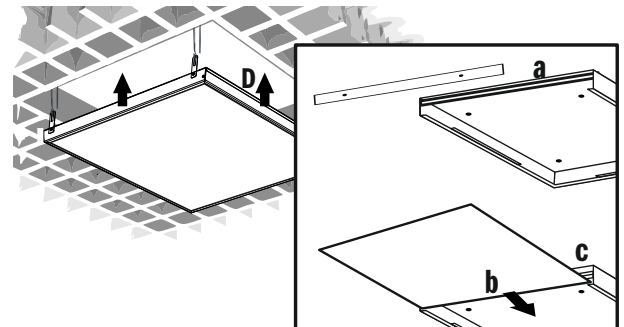


ЭЛЕКТРОПОДКЛЮЧЕНИЕ. УСТАНОВКА НА ЕВРОПОДВЕСЫ



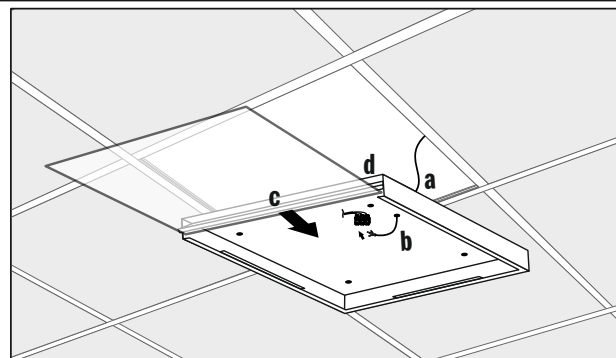
Светильник в собранном виде устанавливается в направляющие профили подвесного потолка типа «Грильято» рассеивающим элементом вниз, монтажные полосы загибаются за направляющие профили или крепится подвес к монтажным полосам. Проведите сетевой провод через корпус св-ка.

УСТАНОВКА РАССЕИВАТЕЛЯ. УСТАНОВКА СВ-КА В НИШУ

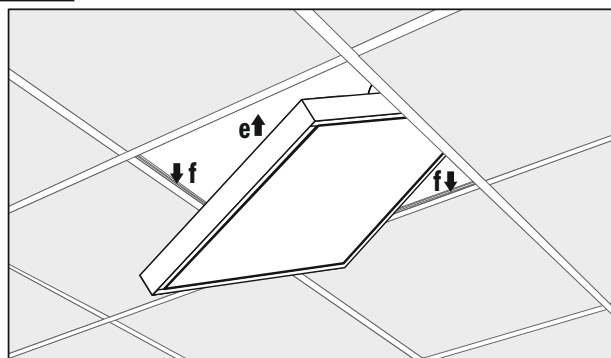


а) Для установки рассеивателя необходимо снять торцевой уголок, открутив винты.
б) Установите рассеиватель. в) Установить торцевой уголок, прикрутив его винтами.
д) Установите светильник в нишу, отрегулировав европодвесы до нужной высоты.

УСТАНОВКА ВСТРАИВАЕМОГО СВЕТИЛЬНИКА В ПОТОЛОК «АРМСТРОНГ»



а) Проведите сетевой провод через корпус св-ка.
б) Соедините сетевой провод с клеммником согласно схеме электроподключения.
в) Установите рассеиватель (в случае если рассеиватель комплектуется отдельно), для этого приведите крышку светильника (торцевую планку) в диагональное положение, поместите рассеиватель в рамку корпуса светильника.
г) Закройте крышку светильника.
д) Заведите корпус светильника в межпотолочное пространство;
е) Установите на направляющие рейки потолочной системы.



Внимание! При возникновении гарантийного случая не вскрывайте светильник! Вскрытие и повреждение корпуса светильника аннулирует гарантию!