

## ТЕХНИЧЕСКИЕ ХАРАКТЕРИСТИКИ

Номинальное напряжение, В.....	220-240
Частота, Гц.....	50 (±2%)
Тип кривой силы света в гориз. плоскости по ГОСТ Р 54350-2015.....	Д (косинусная)
Кэффициент мощности, Cos φ, не менее.....	0,95
Класс защиты от поражения электрическим током по ГОСТ Р МЭК 60598-1-2011.....	I
Степень защиты св-ка от воздействия окружающей среды по ГОСТ 14254-2015..	IP 40
Температура эксплуатации, t°С.....	+1...+40
Индекс цветопередачи, Ra.....	80
Срок службы светильника.....	5 лет

## ТРАНСПОРТИРОВКА СВЕТИЛЬНИКА

Условия транспортирования светильников в части воздействия механических факторов соответствуют ГОСТ 23216-78 группе С.

После транспортировки при отрицательных температурах, перед включением изделие должно быть выдержано без упаковки в нормальных условиях не менее 10 часов.

## ТРЕБОВАНИЯ БЕЗОПАСНОСТИ

Все работы по монтажу и обслуживанию светильников производятся только при отключенной сети питания. Светильники должны быть надёжно заземлены. Регулярно протирайте светильник от пыли сухой тканевой салфеткой. Не используйте для чистки абразивные материалы, органические растворители, легковоспламеняющиеся жидкости и химически-активные моющие средства.

## ПОДГОТОВКА СВЕТИЛЬНИКА К РАБОТЕ, ЭКСПЛУАТАЦИЯ

Эксплуатация светильника должна производиться в соответствии с "Правилами технической эксплуатации электроустановок потребителей".

## ХРАНЕНИЕ

Условия хранения светильников должны соответствовать группе условий хранения 4 по ГОСТ 15150-69.

## ГАРАНТИЙНЫЕ ОБЯЗАТЕЛЬСТВА

Гарантийный срок светильника - 5 лет.

Исчисление гарантийного срока начинается с момента перехода прав собственности. Гарантийные обязательства не распространяются на изделия, имеющие механические повреждения и признаки нарушения потребителем правил хранения, транспортирования и эксплуатации.

## СВЕДЕНИЯ ОБ УТИЛИЗАЦИИ

Светильники не содержат токсичных материалов и комплектующих деталей, требующих специальной утилизации.

## ПРИМЕЧАНИЕ

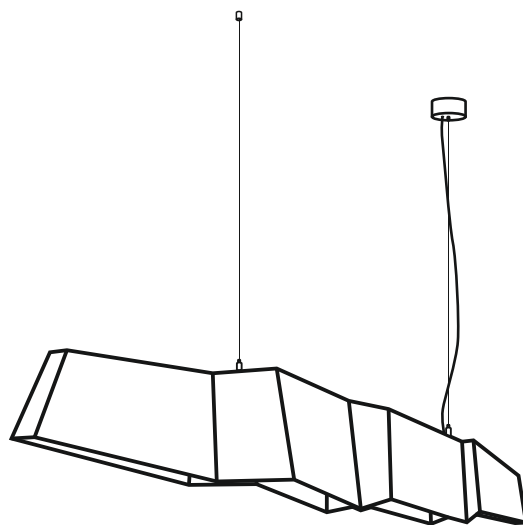
Завод-изготовитель оставляет за собой право вносить изменения в конструкцию световых приборов без уведомления потребителя.

Российский светодизайн  
Всероссийский конкурс, дизайн, освещение и осветительный дизайн



# БОСМА™

НОВАЯ СВЕТОТЕХНИКА



## KRIVDA P

ПОДВЕСНОЙ СВЕТОДИОДНЫЙ СВЕТИЛЬНИК

## ОСНОВНЫЕ ПАРАМЕТРЫ

Артикул	Мощность, Вт	Диммирован ие	Цветовая t, К	Масса, кг	Световой поток с рассеивателем		Габаритные размеры (ДхВ), мм	Рассеиватель, %
					60%; 90%, Лм	Лм		
BVKD01P03019830(40)6(9)(-D)	19	-/DALI	3000/4000	2,6	1600	2800	1400x175	60/90
BVKD01P03033830(40)6(9)(-D)	33	-/DALI	3000/4000	2,6	2080	3660	1400x175	60/90

РАЗРАБОТАНО И ПРОИЗВЕДЕНО В РОССИИ ООО "МДМ-Лайт"  
114101, г. Мытищи, ул. 4-ая Парковая, д.1  
ТЕЛЕФОН: 8 (800) 555 45 50, e-mail: info@mdm-light.ru

УПАКОВЩИК:

ДАТА УПАКОВКИ:

# KRIVDA P

ПОДВЕСНОЙ СВЕТОДИОДНЫЙ СВЕТИЛЬНИК

**БОСМА™**  
НОВАЯ СВЕТОТЕХНИКА

Светодиодный светильник оригинального дизайна KRIVDA торговой марки БОСМА™. Мягкий рассеянный свет способствует созданию комфортной световой среды. Светильник обладает узконаправленной КСС. Коэффициент пульсации менее 1% не вызывает зрительной утомляемости. Светильник KRIVDA, в базовом исполнении окрашен в один цвет (любой по RAL), возможна двухцветная покраска — внешняя поверхность светильника в один цвет, внутренняя в другой. Возможность декорирования потолка под золото, серебро, бронзу или медь. Также, возможна металлизация (хром: серебро, золото, бронза, медь).

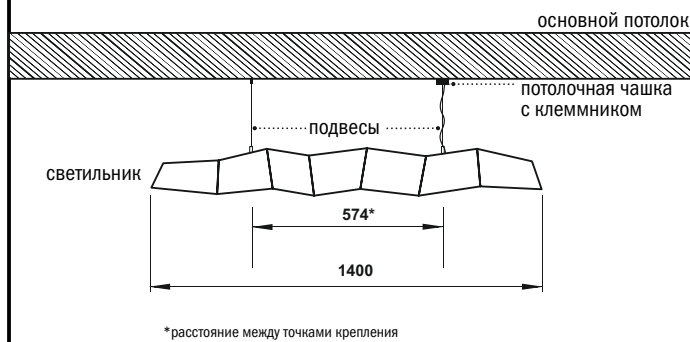


**УСТАНОВКА СВЕТИЛЬНИКА ОСУЩЕСТВЛЯЕТСЯ ПРИ ВЫКЛЮЧЕННОЙ ЭЛЕКТРИЧЕСКОЙ СЕТИ**

## КОМПЛЕКТАЦИЯ

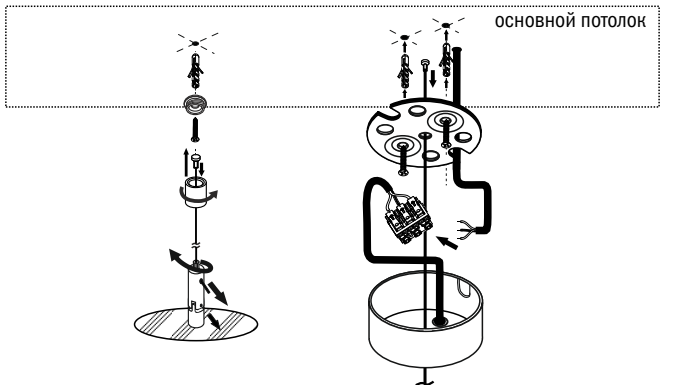
Светильник \_\_\_\_\_ 1    Комплект крепления \_\_\_\_\_ 1    Паспорт \_\_\_\_\_ 1    Упаковка \_\_\_\_\_ 1

### 1 ОБЩАЯ СХЕМА МОНТАЖА СВЕТИЛЬНИКА. РАЗМЕРНАЯ СХЕМА



Согласно данной схеме нанесите разметку для установки подвесов.

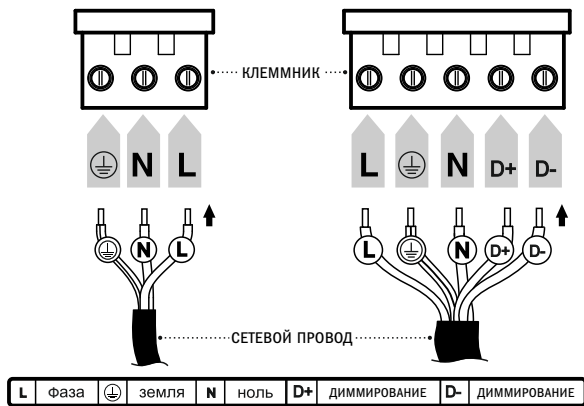
### 2 УСТАНОВКА ПОДВЕСОВ И ПОТОЛОЧНОЙ ЧАШКИ



Установите потолочное крепление. Устанавливая потолочную чашку, подключите сетевой провод к клеммнику согласно **схеме электроподключения**. Установите светильник на подвесы.

### 3 СХЕМА ЭЛЕКТРОПОДКЛЮЧЕНИЯ СВЕТИЛЬНИКА

● для не диммируемого светильника    ● для диммируемого светильника



#### Примечание по управлению светильника мобильным устройством:

При использовании специализированного Wi-Fi конвертера, в мобильном устройстве на базе платформы Android/iOS необходимо настроить приложение EasyLighting.

**Внимание! При возникновении гарантийного случая не вскрывайте светильник! Вскрытие и повреждение корпуса светильника аннулирует гарантию!**