

AGI TABLET P

ПОДВЕСНОЙ СВЕТОДИОДНЫЙ СВЕТИЛЬНИК

ТЕХНИЧЕСКИЕ ХАРАКТЕРИСТИКИ

Номинальное напряжение, В.....	220-240
Частота, Гц.....	50 (±2%)
Тип кривой силы света в гориз. плоскости по ГОСТ Р 54350-2015.....	Д (косинусная)
Коэффициент мощности, Cos φ, не менее.....	0,95
Класс защиты от поражения электрическим током по ГОСТ Р МЭК 60598-1-2011.....	I
Степень защиты св-ка от воздействия окружающей среды по ГОСТ 14254-2015..	IP 20
Температура эксплуатации, t°С.....	+3...+40
Индекс цветопередачи, Ra.....	80/90
Срок службы светильника.....	5 лет

ТРАНСПОРТИРОВКА СВЕТИЛЬНИКА

Условия транспортирования светильников в части воздействия механических факторов соответствуют ГОСТ 23216-78 группе С.

После транспортировки при отрицательных температурах, перед включением изделие должно быть выдержано без упаковки в нормальных условиях не менее 10 часов.

ТРЕБОВАНИЯ БЕЗОПАСНОСТИ

Все работы по монтажу и обслуживанию светильников производятся только при отключенной сети питания. Светильники должны быть надёжно заземлены. Регулярно протирайте светильник от пыли сухой тканевой салфеткой. Не используйте для чистки абразивные материалы, органические растворители, легковоспламеняющиеся жидкости и химически-активные моющие средства.

ПОДГОТОВКА СВЕТИЛЬНИКА К РАБОТЕ, ЭКСПЛУАТАЦИЯ

Эксплуатация светильника должна производиться в соответствии с "Правилами технической эксплуатации электроустановок потребителей".

ХРАНЕНИЕ

Условия хранения светильников должны соответствовать группе условий хранения 4 по ГОСТ 15150-69.

ГАРАНТИЙНЫЕ ОБЯЗАТЕЛЬСТВА

Гарантийный срок светильника - 5 лет.

Исчисление гарантийного срока начинается с момента перехода прав собственности. Гарантийные обязательства не распространяются на изделия, имеющие механические повреждения и признаки нарушения потребителем правил хранения, транспортирования и эксплуатации.

СВЕДЕНИЯ ОБ УТИЛИЗАЦИИ

Светильники не содержат токсичных материалов и комплектующих деталей, требующих специальной утилизации.

ПРИМЕЧАНИЕ

Завод-изготовитель оставляет за собой право вносить изменения в конструкцию световых приборов без уведомления потребителя.

ОСНОВНЫЕ ПАРАМЕТРЫ

Артикул	Мощность, Вт	Габаритные размеры, мм	Цветовая t, К	Масса, кг	Световой поток, Лм		Диммирование
					вниз	вверх	
BAGT0101P0553(4)6T303	55	Ø650x70	3000/4000	3,8	4140	-	- / 1-10V / DALI
BAGT0103P1053(4)6T303T303	105	Ø650x70	3000/4000	4,1	4140	3850	- / 1-10V / DALI
BAGT0201P0823(4)6T303	82	Ø900x70	3000/4000	6,2	6210	-	- / 1-10V / DALI
BAGT0202P1223(4)6T303	122	Ø900x70	3000/4000	6,2	9300	-	- / 1-10V / DALI
BAGT0203P1543(4)6T303T303	154	Ø900x70	3000/4000	6,5	6210	5650	- / 1-10V / DALI
BAGT0204P1943(4)6T303T303	194	Ø900x70	3000/4000	6,5	5421	5650	- / 1-10V / DALI
BAGT0301P1103(4)6T303	110	Ø1200x70	3000/4000	11,6	12420	-	- / 1-10V / DALI
BAGT0302P1623(4)6T303	162	Ø1200x70	3000/4000	11,6	12420	-	- / 1-10V / DALI
BAGT0303P2123(4)6T303T303	212	Ø1200x70	3000/4000	12	8280	8120	- / 1-10V / DALI
BAGT0304P2653(4)6T303T303	265	Ø1200x70	3000/4000	12	12420	8120	- / 1-10V / DALI

AGI TABLET P

ПОДВЕСНОЙ СВЕТОДИОДНЫЙ СВЕТИЛЬНИК

БОСМА™
НОВАЯ СВЕТОТЕХНИКА

AGI TABLET - серия светодиодных светильников круглой формы и больших размеров для декоративного и функционального освещения. Отличительная особенность светильников в том, что корпус обтянут мембраной, нет стыков профиля с светорассеивателем, мы получаем единую, литую конструкцию. Выбор размеров – стандартные диаметры 650мм, 900мм и 1200 мм, – позволяет находить решения для освещения разнообразных помещений, в том числе с высокими потолками.

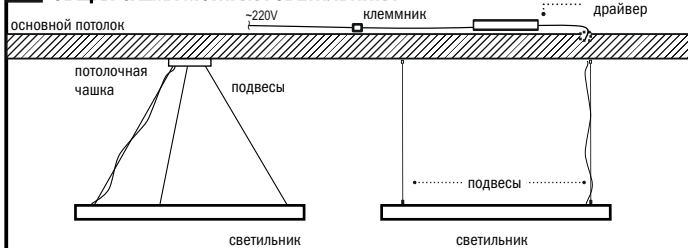


УСТАНОВКА СВЕТИЛЬНИКА ОСУЩЕСТВЛЯЕТСЯ ПРИ ВЫКЛЮЧЕННОЙ ЭЛЕКТРИЧЕСКОЙ СЕТИ

КОМПЛЕКТАЦИЯ

Светильник _____ 1 Комплект крепления _____ 1 Паспорт _____ 1 Упаковка _____ 1

1 ОБЩАЯ СХЕМА МОНТАЖА СВЕТИЛЬНИКА

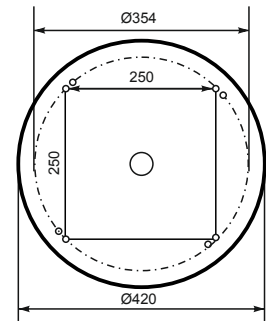
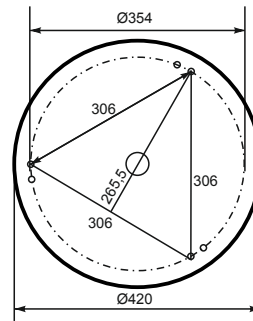


В зависимости от типа комплектации светильник может быть укомплектован:
- потолочной чашкой (в наименовании св-ка указано крепление Р1)
- вертикальными подвесами (в наименовании указано крепление Р)

2a РАЗМЕРНАЯ СХЕМА ДЛЯ УСТАНОВКИ ПОТОЛОЧНОЙ ЧАШКИ

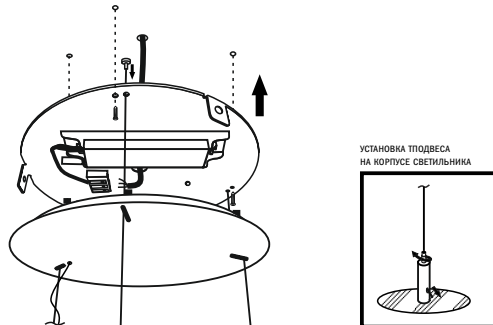
Габариты основания потолочной чашки для светильников: Ø650; Ø900. (3 точки крепления)

Габариты основания потолочной чашки для светильников: Ø1200. (4 точки крепления)



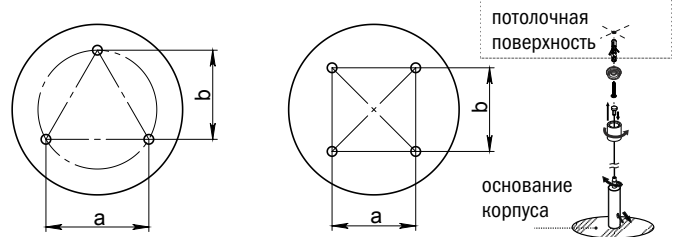
Нанесите разметку для установки потолочной чашки.

2б УСТАНОВКА ПОДВЕСОВ И ПОТОЛОЧНОЙ ЧАШКИ



1. Проденьте в основание драйвер-бокса кабель сети.
2. Закрепите саморезами основание драйвер-бокса на потолочной поверхности.
3. Проденьте тросы в отверстия на крышке потолочной чашки.
4. Соедините кабель сети с клеммником, установленным на основании потолочной чашки.
5. Скрепите крышку с основанием винтами.
6. Установите светильник на подвесы. Тросы проденьте в цапги подвесов.

3 РАЗМЕРНАЯ СХЕМА ДЛЯ УСТАНОВКИ ВЕРТИКАЛЬНЫХ ПОДВЕСОВ



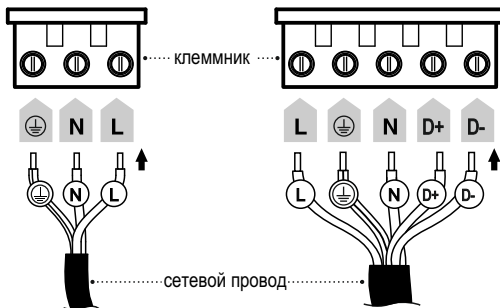
УСТАНОВКА ПОДВЕСОВ ДЛЯ СВЕТИЛЬНИКОВ Ø 650; Ø 900.

УСТАНОВКА ПОДВЕСОВ ДЛЯ СВЕТИЛЬНИКОВ Ø 1200

Светильник	a, мм	b, мм
AGI TABLET P 650	520	450
AGI TABLET P 900	736	638
AGI TABLET P 1200	813	813

4 СХЕМА ЭЛЕКТРОПОДКЛЮЧЕНИЯ

● для не диммируемого светильника ● для диммируемого светильника



L фаза G земля N ноль D+ диммирование D- диммирование



Внимание! При возникновении гарантийного случая не вскрывайте светильник! Вскрытие и повреждение корпуса светильника аннулирует гарантию!