

**ТЕХНИЧЕСКИЕ ХАРАКТЕРИСТИКИ**

Номинальное напряжение, В.....220-240  
 Частота, Гц.....50 (±2%)  
 Тип кривой силы света в гориз. плоскости по ГОСТ 34819-2021.....Д (косинусная)  
 Коэффициент мощности, Cos φ, не менее.....0,95  
 Класс защиты от поражения электрическим током по ГОСТ IEC 60598-1-2017.....0  
 Степень защиты св-ка от воздействия окружающей среды по ГОСТ 14254-2015..IP 20  
 Температура эксплуатации, t°С.....+1...+40  
 Индекс цветопередачи, Ra.....80  
 Срок службы светильника.....12 лет

**БОСМА®****ОБЩИЕ СВЕДЕНИЯ**

Светильник предназначен для бытового использования внутри помещений. Светильник соответствует требованиям ТР ТС 004/2011 «О безопасности низковольтного оборудования», ТР ЕАЭС 037/2016 «Об ограничении применения опасных веществ в изделиях электротехники и радиоэлектроники» и ТР ТС 020/2011 «Электромагнитная совместимость технических средств». Светильник можно использовать по истечении срока службы при условии соблюдения предупреждений по безопасности и других инструкций, изложенных в руководстве.

**ТРАНСПОРТИРОВКА СВЕТИЛЬНИКА**

Условия транспортирования светильников в части воздействия механических факторов соответствуют ГОСТ 23216-78 группе С.

После транспортировки при отрицательных температурах, перед включением изделие должно быть выдержано без упаковки в нормальных условиях не менее 10 часов.

**ТРЕБОВАНИЯ БЕЗОПАСНОСТИ**

Все работы по монтажу и обслуживанию светильников производятся только при отключенной сети питания квалифицированными электротехниками. Светильники должны быть надёжно заземлены. Регулярно протирайте светильник от пыли сухой тканевой салфеткой. Не используйте для чистки абразивные материалы, органические растворители, легковоспламеняющиеся жидкости и химически-активные моющие средства.

**ПОДГОТОВКА СВЕТИЛЬНИКА К РАБОТЕ, ЭКСПЛУАТАЦИЯ**

Эксплуатация светильника должна производиться в соответствии с «Правилами технической эксплуатации электроустановок потребителей электрической энергии».

**ХРАНЕНИЕ**

Условия хранения светильников должны соответствовать группе условий хранения 2 по ГОСТ 15150-69.

**ГАРАНТИЙНЫЕ ОБЯЗАТЕЛЬСТВА**

Гарантийный срок светильника - 5 ЛЕТ.

Исчисление гарантийного срока начинается с момента перехода прав собственности. Гарантийные обязательства не распространяются на изделия, имеющие механические повреждения и признаки нарушения потребителем правил хранения, транспортирования и эксплуатации.

**СВЕДЕНИЯ ОБ УТИЛИЗАЦИИ**

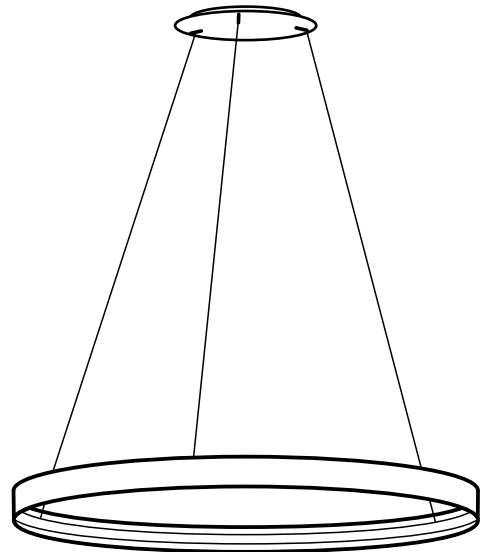
Светильники не подлежат утилизации с бытовыми отходами. Светильники должны утилизироваться в соответствии с ГОСТ Р 55102-2012.

**ПРИМЕЧАНИЕ**

Завод-изготовитель оставляет за собой право вносить изменения в конструкцию световых приборов без уведомления потребителя.

Допустимое отклонение величин: мощности, светового потока, массы от номинальных значений составляет ±10%.

Допустимое отклонение значений ЦТ от номинального значения составляет ±300К.

**EROLA****ОСНОВНЫЕ ПАРАМЕТРЫ НЕ ДИММИРУЕМОГО СВЕТИЛЬНИКА**

Артикул	Мощность, Вт	Световой поток, Лм	Габаритные размеры, мм	Масса, кг	Цветовая температура, К	Индекс цветопередачи, Ra
BER01P0304883(4)OMWH(MGR/MBL)	48	4512	Ø761x40	3	3000/4000	80
BER02P0306383(4)OMWH(MGR/MBL)	63	5950	Ø1000x40	4	3000/4000	80
BER03P0308683(4)OMWH(MGR/MBL)	86	8160	Ø1360x40	5	3000/4000	80
BER04P0310183(4)OMWH(MGR/MBL)	101	9600	Ø1600x40	6	3000/4000	80

**ПОДВЕСНОЙ СВЕТОДИОДНЫЙ СВЕТИЛЬНИК****ОСНОВНЫЕ ПАРАМЕТРЫ ДИММИРУЕМОГО СВЕТИЛЬНИКА**

Артикул	Мощность, Вт	МАХ световой поток, Лм	Габаритные размеры, мм	Масса, кг	Цветовая температура, К	Индекс цветопередачи, Ra
BER01P0304883(4)OMWH(MBL)-D2	48	4512	Ø761x40	3	3000/4000	80
BER02P0306383(4)OMWH(MBL)-D2	63	5950	Ø1000x40	4	3000/4000	80

РАЗРАБОТАНО И ПРОИЗВЕДЕНО В РОССИИ ООО «МДМ-Лайт»

114101, г. Мытищи, ул. 4-ая Парковая, д.1, помещ. 2, ком. 21

ТЕЛЕФОН: 8 (495) 246 03 55, e-mail: info@mdm-light.ru

СЕРВИСНАЯ СЛУЖБА:

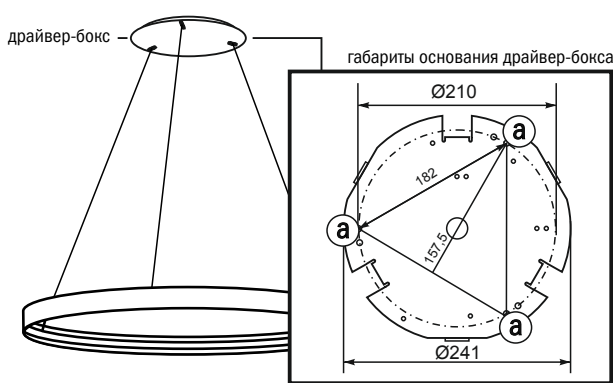
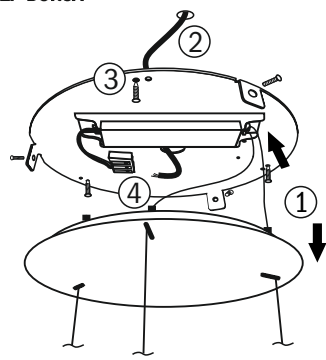
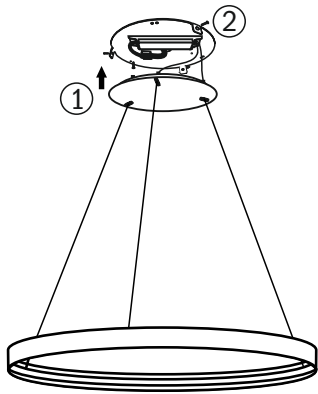
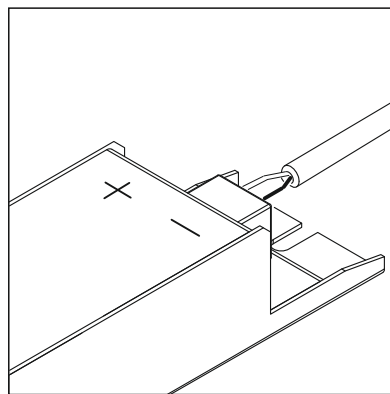
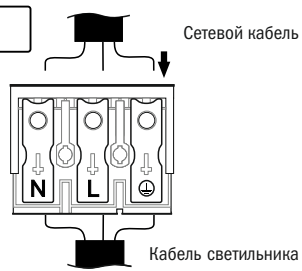
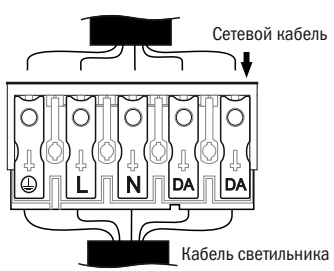
ТЕЛЕФОН: 8 (495) 246 03 55 доб.1107, 1070, e-mail: ss@mdm-light.ru

УПАКОВЩИК:

ДАТА УПАКОВКИ:

Декоративно-функциональный светодиодный светильник EROLA. Представляет собой плоское алюминиевое кольцо толщиной 4мм, высотой 40мм с источником света расположенным во внутренней части кольца и внешним драйвером. В комплекте поставляется декоративный драйвер бокс для установки светильника на плоскости потолка и регулируемые подвесами. Уникальность EROLA во множестве комбинаций колец разного диаметра, что позволяет создавать объемные световые ансамбли.

**⚠ УСТАНОВКА СВЕТИЛЬНИКА ОСУЩЕСТВЛЯЕТСЯ ПРИ ВЫКЛЮЧЕННОЙ ЭЛЕКТРИЧЕСКОЙ СЕТИ**

<b>КОМПЛЕКТАЦИЯ</b> Светильник _____1    Комплект крепления _____1    Паспорт _____1    Упаковка _____1																									
<b>РАЗМЕРНАЯ СХЕМА ДЛЯ УСТАНОВКИ ДРАЙВЕР-БОКСА</b>  <p>Согласно размерной схеме установите дюбели в точках крепления основания драйвер-бокса (а).</p>	<b>УСТАНОВКА ДРАЙВЕР-БОКСА</b>  <ol style="list-style-type: none"> <li>1. Откройте крышку драйвер-бокса, раскрутив винты.</li> <li>2. Проведите сетевой провод в отверстие основания.</li> <li>3. Закрепите основание драйвер-бокса саморезами на потолочной поверхности.</li> <li>4. Соедините сетевой провод с клеммником, установленным на основании.</li> <li>5. В случае, если провода св-на не соединены с драйвером, произведите их коммутацию согласно схеме.</li> </ol>																								
<b>УСТАНОВКА СВЕТИЛЬНИКА</b>  <ol style="list-style-type: none"> <li>1. Закройте крышку драйвер-бокса.</li> <li>2. Зафиксируйте её винтами.</li> </ol>	<b>СХЕМА ЭЛЕКТРОПОДКЛЮЧЕНИЯ СВЕТИЛЬНИКА К ДРАЙВЕРУ</b>  <table border="1" data-bbox="1077 1433 1332 1489"> <tr> <td>Белый</td> <td>(+)</td> </tr> <tr> <td>Синий</td> <td>(-)</td> </tr> </table>	Белый	(+)	Синий	(-)																				
Белый	(+)																								
Синий	(-)																								
<b>СХЕМА ЭЛЕКТРОПОДКЛЮЧЕНИЯ СЕТЕВОГО ПРОВОДА К СВЕТИЛЬНИКУ</b>																									
 <p>Для не диммируемой версии светильника</p>	 <p>Для диммируемой версии светильника</p>																								
<table border="1" data-bbox="103 1848 790 1926"> <tr> <td>Синий</td> <td><b>N</b></td> <td>ноль</td> </tr> <tr> <td>Коричневый</td> <td><b>L</b></td> <td>фаза</td> </tr> <tr> <td>Желто-зелёный</td> <td><b>PE</b></td> <td>земля</td> </tr> </table>	Синий	<b>N</b>	ноль	Коричневый	<b>L</b>	фаза	Желто-зелёный	<b>PE</b>	земля	<table border="1" data-bbox="798 1848 1476 1960"> <tr> <td>Синий</td> <td><b>N</b></td> <td>ноль</td> </tr> <tr> <td>Коричневый</td> <td><b>L</b></td> <td>фаза</td> </tr> <tr> <td>Желто-зелёный</td> <td><b>PE</b></td> <td>земля</td> </tr> <tr> <td>Чёрный</td> <td><b>DA</b></td> <td>Диммирование</td> </tr> <tr> <td>Синий</td> <td><b>DA</b></td> <td>Диммирование</td> </tr> </table>	Синий	<b>N</b>	ноль	Коричневый	<b>L</b>	фаза	Желто-зелёный	<b>PE</b>	земля	Чёрный	<b>DA</b>	Диммирование	Синий	<b>DA</b>	Диммирование
Синий	<b>N</b>	ноль																							
Коричневый	<b>L</b>	фаза																							
Желто-зелёный	<b>PE</b>	земля																							
Синий	<b>N</b>	ноль																							
Коричневый	<b>L</b>	фаза																							
Желто-зелёный	<b>PE</b>	земля																							
Чёрный	<b>DA</b>	Диммирование																							
Синий	<b>DA</b>	Диммирование																							

**⚠ Внимание! При возникновении гарантийного случая не вскрывайте светильник! Вскрытие и разрушение корпуса светильника аннулирует гарантию!**