

## ТЕХНИЧЕСКИЕ ХАРАКТЕРИСТИКИ

Номинальное напряжение, В.....	220-240
Частота, Гц.....	50 (±2%)
Тип кривой силы света в гориз. плоскости по ГОСТ 34819-2021.....	Д (косинусная)
Коэффициент мощности, Cos φ, не менее.....	0,95
Класс защиты от поражения электрическим током по ГОСТ IEC 60598-1-2017.....	I
Степень защиты св-на от воздействия окружающей среды по ГОСТ 14254-2015..	IP 40
Температура эксплуатации, t°С.....	+1...+40
Индекс цветопередачи, Ra.....	80
Срок службы светильника.....	12 лет

## ТРАНСПОРТИРОВКА СВЕТИЛЬНИКА

Условия транспортирования светильников в части воздействия механических факторов соответствуют ГОСТ 23216-78 группе С.

После транспортировки при отрицательных температурах, перед включением изделие должно быть выдержано без упаковки в нормальных условиях не менее 10 часов. Светильник с БАП соответствует требованиям ГОСТ IEC 60598-2-22-2016 "Светильники. Часть 2-22. Дополнительные требования. Светильники для аварийного освещения".

## ТРЕБОВАНИЯ БЕЗОПАСНОСТИ

Все работы по монтажу и обслуживанию светильников производятся только при отключенной сети питания квалифицированными электротехниками. Светильники должны быть надёжно заземлены. Регулярно протирайте светильник от пыли сухой тканевой салфеткой. Не используйте для чистки абразивные материалы, органические растворители, легковоспламеняющиеся жидкости и химически-активные моющие средства.

## ПОДГОТОВКА СВЕТИЛЬНИКА К РАБОТЕ, ЭКСПЛУАТАЦИЯ

Эксплуатация светильника должна производиться в соответствии с "Правилами технической эксплуатации электроустановок потребителей электрической энергии".

## ХРАНЕНИЕ

Условия хранения светильников должны соответствовать группе условий хранения 4 по ГОСТ 15150-69.

## ГАРАНТИЙНЫЕ ОБЯЗАТЕЛЬСТВА

Гарантийный срок светильника - 5 лет.

Исчисление гарантийного срока начинается с момента перехода прав собственности. Гарантийные обязательства не распространяются на изделия, имеющие механические повреждения и признаки нарушения потребителем правил хранения, транспортирования и эксплуатации.

## СВЕДЕНИЯ ОБ УТИЛИЗАЦИИ

Светильники не содержат токсичных материалов и комплектующих деталей, требующих специальной утилизации.

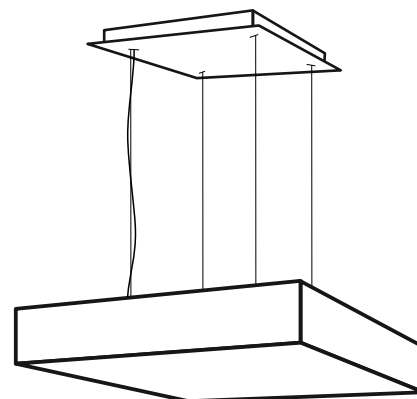
## ПРИМЕЧАНИЕ

Завод-изготовитель оставляет за собой право вносить изменения в конструкцию световых приборов без уведомления потребителя.

Допустимое отклонение величин: мощности, светового потока, массы от номинальных значений составляет ±10%.

Допустимое отклонение значений ЦТ от номинального значения составляет ±300К.

## ОСНОВНЫЕ ПАРАМЕТРЫ



## TABULAR

ПОДВЕСНОЙ СВЕТОДИОДНЫЙ СВЕТИЛЬНИК

Артикул	Мощность, Вт	Максимальный световой поток, Лм (3000К/4000К)	Габаритные размеры, мм	Масса, кг	Цветовая температура, К	Диммирование	Время работы с БАП, ч
ВТАВ0101PD3010830(40)6PCOP(-D/D2)	10	840/910	310x310x100	1,3	3000/4000	-/DALI/1-10V	-/1/3
ВТАВ0103PD3019830(40)6PCOP(-D/D2)	19	1680/1819	570x310x100	2,5	3000/4000	-/DALI/1-10V	-/1/3
ВТАВ0108PD3029830(40)6PCOP(-D/D2)	29	2520/2728	855x310x100	3,3	3000/4000	-/DALI/1-10V	-/1/3
ВТАВ0104PD3038830(40)6PCOP(-D/D2)	38	3360/3630	570x570x100	6	3000/4000	-/DALI/1-10V	-/1/3
ВТАВ0102PD3038830(40)6PCOP(-D/D2)	38	3360/3630	310x1100x100	6	3000/4000	-/DALI/1-10V	-/1/3
ВТАВ0105PD3076830(40)6PCOP(-D/D2)	76	6720/7275	570x1100x100	12	3000/4000	-/DALI/1-10V	-/1/3
ВТАВ0106PD3086830(40)6PCOP(-D/D2)	86	7560/8188	855x855x100	10,5	3000/4000	-/DALI/1-10V	-/1/3
ВТАВ0107PD3153830(40)6PCOP(-D/D2)	153	13440/14550	1100x1100x100	20	3000/4000	-/DALI/1-10V	-/1/3
ВТАВ0201PD3010830(40)6PCOP(-D/D2)	10	840/910	310x310x200	1,8	3000/4000	-/DALI/1-10V	-/1/3
ВТАВ0203PD3019830(40)6PCOP(-D/D2)	19	1680/1819	570x310x200	3	3000/4000	-/DALI/1-10V	-/1/3
ВТАВ0208PD3029830(40)6PCOP(-D/D2)	29	2520/2728	855x310x200	4,1	3000/4000	-/DALI/1-10V	-/1/3
ВТАВ0204PD3038830(40)6PCOP(-D/D2)	38	3360/3630	570x570x200	6,8	3000/4000	-/DALI/1-10V	-/1/3
ВТАВ0202PD3038830(40)6PCOP(-D/D2)	38	3360/3630	310x1100x200	6,8	3000/4000	-/DALI/1-10V	-/1/3
ВТАВ0205PD3076830(40)6PCOP(-D/D2)	76	6720/7275	570x1100x200	13,2	3000/4000	-/DALI/1-10V	-/1/3
ВТАВ0206PD3086830(40)6PCOP(-D/D2)	86	7560/8188	855x855x200	11,5	3000/4000	-/DALI/1-10V	-/1/3
ВТАВ0207PD3153830(40)6PCOP(-D/D2)	153	13440/14550	1100x1100x200	21,6	3000/4000	-/DALI/1-10V	-/1/3
ВТАВ0301PD3010830(40)6PCOP(-D/D2)	10	840/910	310x310x300	2,3	3000/4000	-/DALI/1-10V	-/1/3
ВТАВ0303PD3019830(40)6PCOP(-D/D2)	19	1680/1819	570x310x300	3,5	3000/4000	-/DALI/1-10V	-/1/3
ВТАВ0308PD3029830(40)6PCOP(-D/D2)	29	2520/2728	855x310x300	4,8	3000/4000	-/DALI/1-10V	-/1/3
ВТАВ0304PD3038830(40)6PCOP(-D/D2)	38	3360/3630	570x570x300	7,2	3000/4000	-/DALI/1-10V	-/1/3
ВТАВ0302PD3038830(40)6PCOP(-D/D2)	38	3360/3630	310x1100x300	7,2	3000/4000	-/DALI/1-10V	-/1/3
ВТАВ0305PD3076830(40)6PCOP(-D/D2)	76	6720/7275	570x1100x300	14,4	3000/4000	-/DALI/1-10V	-/1/3
ВТАВ0306PD3086830(40)6PCOP(-D/D2)	86	7560/8188	855x855x300	12,5	3000/4000	-/DALI/1-10V	-/1/3
ВТАВ0307PD3153830(40)6PCOP(-D/D2)	153	13440/14550	1100x1100x300	13,2	3000/4000	-/DALI/1-10V	-/1/3

РАЗРАБОТАНО И ПРОИЗВЕДЕНО В РОССИИ

000 "МДМ-Лайт" 114101, г. Мытищи, ул. 4-ая Парковая, д.1, помещ. 2, ком. 21

ТЕЛЕФОН: 8 (495) 246 03 55, e-mail: info@mdm-light.ru

СЕРВИСНАЯ СЛУЖБА:

ТЕЛЕФОН: 8 (495) 246 03 55 доб.1107, 1070, e-mail: ss@mdm-light.ru

УПАКОВЩИК:

ДАТА УПАКОВКИ:

Серия функциональных светодиодных светильников квадратной и прямоугольной формы с равномерно светящейся поверхностью TABULAR. Корпус линейного светильника выполнен из матового поликарбоната с коэффициентом светопропускания 80%. В модельном ряду представлены светильники с разным световым потоком и в том числе диммируемые версии (1-10V).

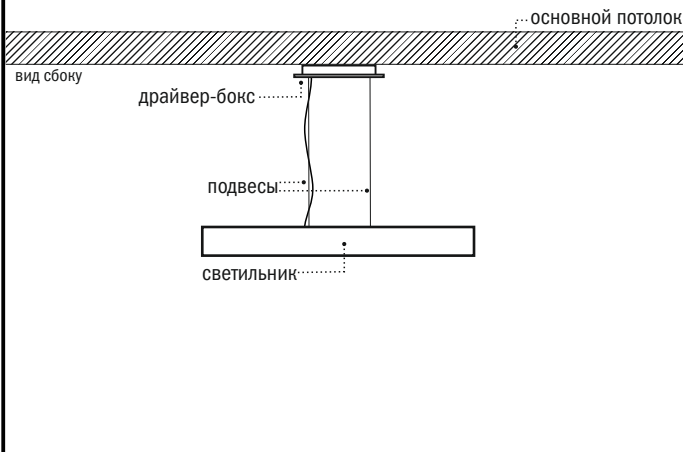


## УСТАНОВКА СВЕТИЛЬНИКА ОСУЩЕСТВЛЯЕТСЯ ПРИ ВЫКЛЮЧЕННОЙ ЭЛЕКТРИЧЕСКОЙ СЕТИ

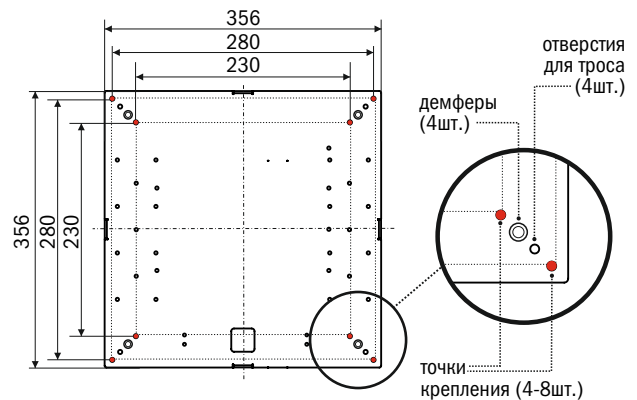
### КОМПЛЕКТАЦИЯ

Светильник \_\_\_\_\_1 Комплект крепления \_\_\_\_\_1 Паспорт \_\_\_\_\_1 Упаковка \_\_\_\_\_1

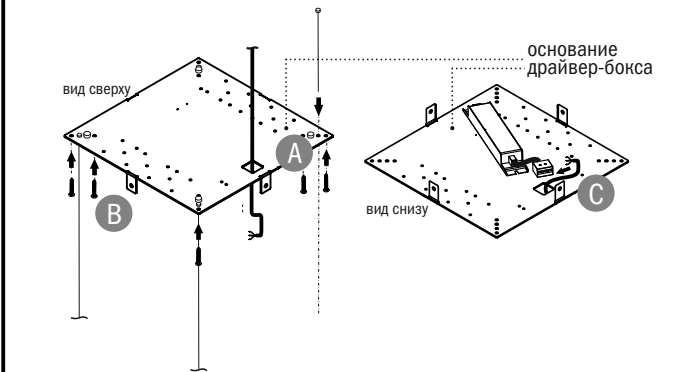
### 1 ОБЩАЯ СХЕМА УСТАНОВКИ СВЕТИЛЬНИКА



### 2 РАЗМЕРНАЯ СХЕМА ДЛЯ УСТАНОВКИ ОСНОВАНИЯ ДРАЙВЕР БОКСА

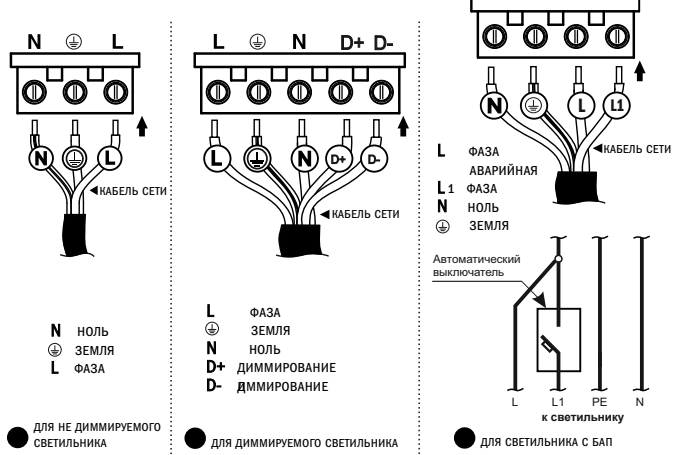


### 3 УСТАНОВКА ДРАЙВЕР-БОКСА. ЭЛЕКТРОПОДКЛЮЧЕНИЕ

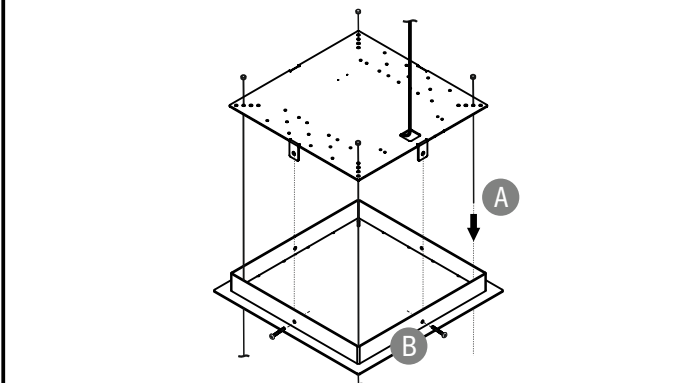


- А) Проведите тросы и сетевой провод через основание драйвер-бокса.  
 В) Закрепите на потолочной поверхности основание др.-бокса саморезами.  
 С) Соедините сетевой провод с клеммником согласно схеме электроподключения.

### 4 СХЕМА ЭЛЕКТРОПОДКЛЮЧЕНИЯ

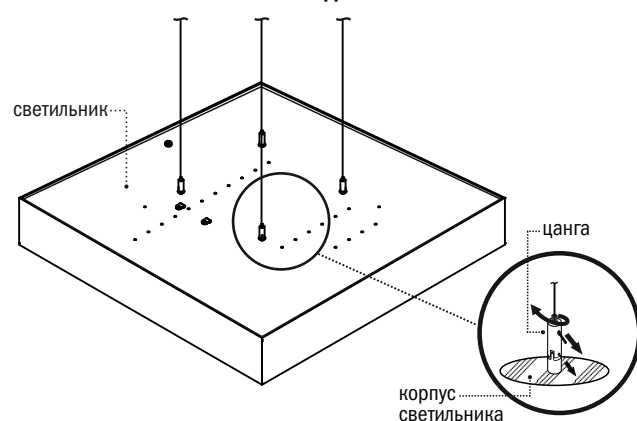


### 5 ЗАВЕРШЕНИЕ УСТАНОВКИ ДАЙВЕР-БОКСА



- А) Проведите тросы через крышку драйвер-бокса. В) Закройте драйвер-бокс, зафиксируйте винтами.

### 6 УСТАНОВКА СВЕТИЛЬНИКА НА ПОДВЕСЫ



**Внимание! При возникновении гарантийного случая не вскрывайте светильник! Вскрытие и повреждение корпуса светильника аннулирует гарантию!**