

ТЕХНИЧЕСКИЕ ХАРАКТЕРИСТИКИ

Номинальное напряжение, В.....	220-240
Частота, Гц.....	50 (±2%)
Тип кривой силы света в гориз. плоскости по ГОСТ 34819-2021.....	Д (косинусная)
Кэффициент мощности, Cos φ, не менее.....	0,95
Класс защиты от поражения электрическим током по ГОСТ IEC 60598-1-2017.....	I
Степень защиты св-ка от воздействия окружающей среды по ГОСТ 14254-2015..	IP 20
Температура эксплуатации, t°С.....	+1...+40
Индекс цветопередачи, Ra.....	90
Срок службы светильника.....	12 лет

ОБЩИЕ СВЕДЕНИЯ

Светильник предназначен для бытового использования внутри помещений. Светильник соответствует требованиям ТР ТС 004/2011 «О безопасности низковольтного оборудования», ТР ЕАЭС 037/2016 «Об ограничении применения опасных веществ в изделиях электротехники и радиоэлектроники» и ТР ТС 020/2011 «Электромагнитная совместимость технических средств». Светильник можно использовать по истечении срока службы при условии соблюдения предупреждений по безопасности и других инструкций, изложенных в руководстве. Светильник с БАП соответствует требованиям ГОСТ IEC 60598-2-22-2016 "Светильники. Часть 2-22. Дополнительные требования. Светильники для аварийного освещения".

ТРАНСПОРТИРОВКА СВЕТИЛЬНИКА

Условия транспортирования светильников в части воздействия механических факторов соответствуют ГОСТ 23216-78 группе С. После транспортировки при отрицательных температурах, перед включением изделие должно быть выдержано без упаковки в нормальных условиях не менее 10 часов.

ТРЕБОВАНИЯ БЕЗОПАСНОСТИ

Все работы по монтажу и обслуживанию светильников производятся только при отключенной сети питания квалифицированными электротехниками. Светильники должны быть надёжно заземлены. Регулярно протирайте светильник от пыли сухой тканевой салфеткой. Не используйте для чистки абразивные материалы, органические растворители, легковоспламеняющиеся жидкости и химически-активные моющие средства.

ПОДГОТОВКА СВЕТИЛЬНИКА К РАБОТЕ, ЭКСПЛУАТАЦИЯ

Эксплуатация светильника должна производиться в соответствии с "Правилами технической эксплуатации электроустановок потребителей электрической энергии".

ХРАНЕНИЕ

Условия хранения светильников должны соответствовать группе условий хранения 2 по ГОСТ 15150-69.

ГАРАНТИЙНЫЕ ОБЯЗАТЕЛЬСТВА

Гарантийный срок светильника - 5 лет. Исчисление гарантийного срока начинается с момента перехода прав собственности. Гарантийные обязательства не распространяются на изделия, имеющие механические повреждения и признаки нарушения потребителем правил хранения, транспортирования и эксплуатации.

СВЕДЕНИЯ ОБ УТИЛИЗАЦИИ

Светильники не подлежат утилизации с бытовыми отходами. Светильники должны утилизироваться в соответствии с ГОСТ Р 55102-2012.

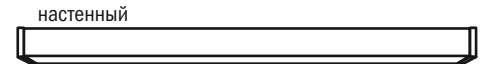
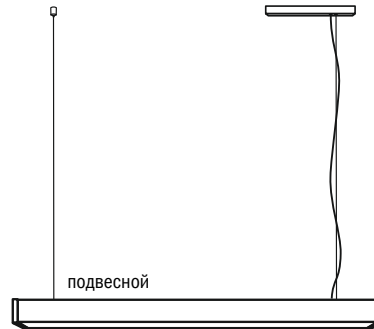
ПРИМЕЧАНИЕ

Завод-изготовитель оставляет за собой право вносить изменения в конструкцию световых приборов без уведомления потребителя. Допустимое отклонение величин: мощности, светового потока, массы от номинальных значений составляет ±10%. Допустимое отклонение значений ЦТ от номинального значения составляет ±300К.

ОСНОВНЫЕ ПАРАМЕТРЫ

Артикул	Мощность, Вт	Световой поток, Лм	Габаритные размеры, мм	Масса, кг	Цветовая температура, К	Диммирование	БАП, часы
BMN01SN01PD0336830(40)9MWH(MBL)(-/D/D2)(A1/A3)	36	3330/3510	1180x74x74	2,7	3000/4000	- /1-10V/DALI	-/1/3
BMN01SN02PD0345830(40)9MWH(MBL)(-/D/D2)(A1/A3)	45	4170/4390	1465x74x74	3,4	3000/4000	- /1-10V/DALI	-/1/3
BMN01SN03PD0354830(40)9MWH(MBL)(-/D/D2)(A1/A3)	54	5000/5270	1755x74x74	4,1	3000/4000	- /1-10V/DALI	-/1/3
BMN01SN01W36830(40)9MWH(MBL)(-/D/D2)(A1/A3)	36	3260/3430	1180x74x74	3	3000/4000	- /1-10V/DALI	-/1/3
BMN01SN02W45830(40)9MWH(MBL)(-/D/D2)(A1/A3)	45	4070/4290	1465x74x74	3,7	3000/4000	- /1-10V/DALI	-/1/3
BMN01SN03W54830(40)9MWH(MBL)(-/D/D2)(A1/A3)	54	4890/5150	1755x74x74	4,5	3000/4000	- /1-10V/DALI	-/1/3

БОСМА™
НОВАЯ СВЕТОТЕХНИКА



MUNIC LINE

ПОДВЕСНОЙ/НАСТЕННЫЙ СВЕТОДИОДНЫЙ
СВЕТИЛЬНИК

РАЗРАБОТАНО И ПРОИЗВЕДЕНО В РОССИИ ООО "МДМ-Лайт"

114101, г. Мытищи, ул. 4-ая Парковая, д.1, помещ. 2, ком. 21

ТЕЛЕФОН: 8 (495) 246 03 55, e-mail: info@mdm-light.ru

СЕРВИСНАЯ СЛУЖБА:

ТЕЛЕФОН: 8 (495) 246 03 55 доб.1107, 1070, e-mail: ss@mdm-light.ru

УПАКОВЩИК:

ДАТА УПАКОВКИ:

MUNIC LINE

БОСМАTM
НОВАЯ СВЕТОТЕХНИКА

ПОДВЕСНОЙ СВЕТОДИОДНЫЙ СВЕТИЛЬНИК

Светодиодный подвесной светильник MUNIC LINE торговой марки БОСМА. Корпус выполнен из матового поликарбоната с коэффициентом светопропускания 80%. Равномерно светящаяся поверхность корпуса св-ка и отсутствие пикселизации обеспечивает мягкий свет, высокое качество освещения и зрительный комфорт. По умолчанию комплектуется драйвером с возможностью диммирования по протоколу 1-10V.

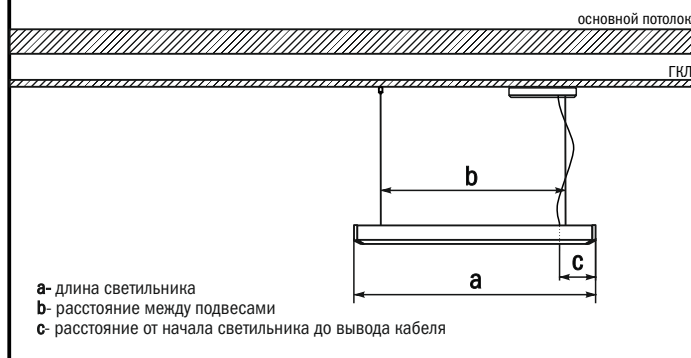


УСТАНОВКА СВЕТИЛЬНИКА ОСУЩЕСТВЛЯЕТСЯ ПРИ ВЫКЛЮЧЕННОЙ ЭЛЕКТРИЧЕСКОЙ СЕТИ

КОМПЛЕКТАЦИЯ

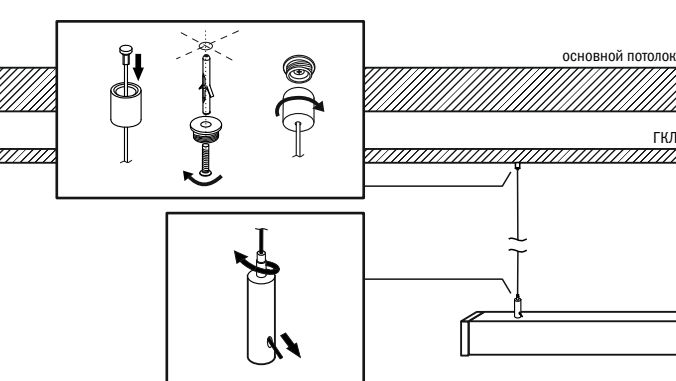
Светильник _____ 1 Комплект крепления _____ 1 Паспорт _____ 1

РАЗМЕРНАЯ СХЕМА ДЛЯ УСТАНОВКИ ПОДВЕСОВ И ДРАЙВЕР-БОКСА



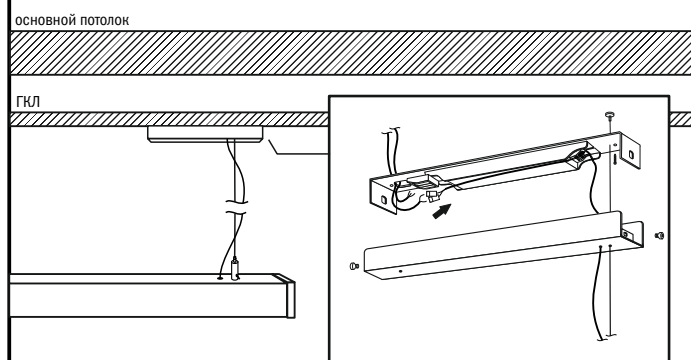
	a	b	c
MUNIC LINE 1180	866	156	156
MUNIC LINE 1465	1152	156	156
MUNIC LINE 1755	1438	156	156

1 УСТАНОВКА ПОДВЕСОВ СВЕТИЛЬНИКА



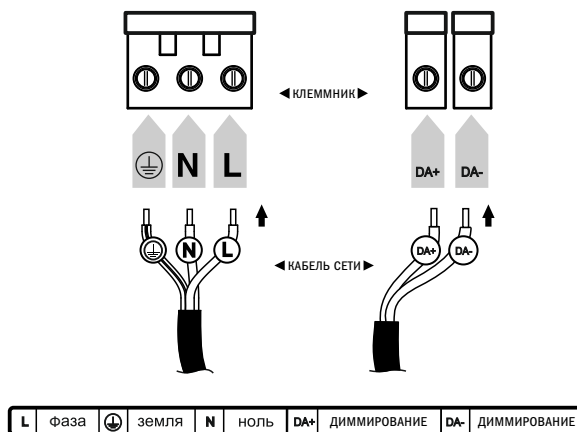
Проденьте трос через потолочное крепление. Установите дюбель. Закрепите потолочное крепление саморезом. Соедините обе части крепления.

2 ЭЛЕКТРОПОДКЛЮЧЕНИЕ СВЕТИЛЬНИКА



Ослабьте фиксатор цанги, закрепите трос в зажиме на нужной высоте, закрутите фиксатор.

2a СХЕМА ЭЛЕКТРОПОДКЛЮЧЕНИЯ СВЕТИЛЬНИКА



Внимание! При возникновении гарантийного случая не вскрывайте светильник! Вскрытие и повреждение корпуса светильника аннулирует гарантию!

MUNIC LINE

БОСМА™
НОВАЯ СВЕТОТЕХНИКА

НАСТЕННЫЙ СВЕТОДИОДНЫЙ СВЕТИЛЬНИК

Светодиодный настенный светильник MUNIC LINE торговой марки БОСМА. Корпус выполнен из матового поликарбоната с коэффициентом светопропускания 80%. Равномерно светящаяся поверхность корпуса св-ка и отсутствие пикселизации обеспечивает мягкий свет, высокое качество освещения и зрительный комфорт.

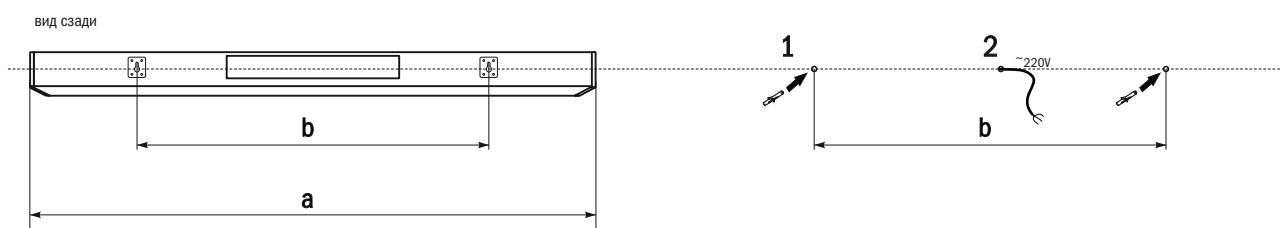


УСТАНОВКА СВЕТИЛЬНИКА ОСУЩЕСТВЛЯЕТСЯ ПРИ ВЫКЛЮЧЕННОЙ ЭЛЕКТРИЧЕСКОЙ СЕТИ

КОМПЛЕКТАЦИЯ

Светильник _____1 Комплект крепления _____1 Паспорт _____1

1 РАЗМЕРНАЯ СХЕМА ДЛЯ УСТАНОВКИ СВЕТИЛЬНИКА

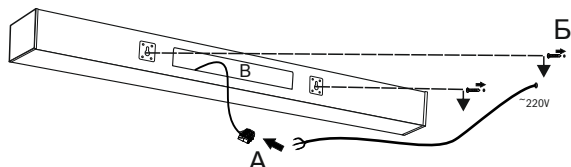


a- длина светильника
b- расстояние между настенным креплениями

	a	b
MUNIC LINE		800
MUNIC LINE		800
MUNIC LINE		800

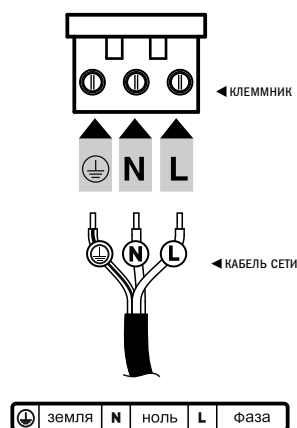
1. Согласно размерной схеме нанесите разметку для установки настенных креплений. Установите дюбели. **2.** Выведите провод сети.

2 ЭЛЕКТРОПОДКЛЮЧЕНИЕ И УСТАНОВКА СВЕТИЛЬНИКА



A. Соедините кабель сети с клеммником согласно схеме электроподключения.
Б. Закрепите светильник на поверхности, используя саморезы с плоской шляпкой.
В. Поместите клеммник в нишу светильника.

2a СХЕМА ЭЛЕКТРОПОДКЛЮЧЕНИЯ



Внимание! При возникновении гарантийного случая не вскрывайте светильник! Вскрытие и разрушение корпуса светильника аннулирует гарантию!