

# RONA W

НАСТЕННЫЙ СВЕТОДИОДНЫЙ СВЕТИЛЬНИК

## ТЕХНИЧЕСКИЕ ХАРАКТЕРИСТИКИ

Номинальное напряжение, В.....	220-240
Частота, Гц.....	50 (±2%)
Тип кривой силы света в гориз. плоскости по ГОСТ Р 54350-2015.....	Д (косинусная)
Кэффициент мощности, Cos φ, не менее.....	0,95
Класс защиты от поражения электрическим током по ГОСТ Р МЭК 60598-1-2011.....	I
Степень защиты св-на от воздействия окружающей среды по ГОСТ 14254-2015..	IP 40
Температура эксплуатации, t°С.....	+1...+40
Индекс цветопередачи, Ra.....	80
Срок службы светильника.....	5 лет

## ТРАНСПОРТИРОВКА СВЕТИЛЬНИКА

Условия транспортирования светильников в части воздействия механических факторов соответствуют ГОСТ 23216-78 группе С.

После транспортировки при отрицательных температурах, перед включением изделие должно быть выдержано без упаковки в нормальных условиях не менее 10 часов.

## ТРЕБОВАНИЯ БЕЗОПАСНОСТИ

Все работы по монтажу и обслуживанию светильников производятся только при отключенной сети питания. Светильники должны быть надёжно заземлены. Регулярно протирайте светильник от пыли сухой тканевой салфеткой. Не используйте для чистки абразивные материалы, органические растворители, легковоспламеняющиеся жидкости и химически-активные моющие средства.

## ПОДГОТОВКА СВЕТИЛЬНИКА К РАБОТЕ, ЭКСПЛУАТАЦИЯ

Эксплуатация светильника должна производиться в соответствии с «Правилами технической эксплуатации электроустановок потребителей».

## ХРАНЕНИЕ

Условия хранения светильников должны соответствовать группе условий хранения 4 по ГОСТ 15150-69.

## ГАРАНТИЙНЫЕ ОБЯЗАТЕЛЬСТВА

Гарантийный срок светильника - 5 лет.

Исчисление гарантийного срока начинается с момента перехода прав собственности. Гарантийные обязательства не распространяются на изделия, имеющие механические повреждения и признаки нарушения потребителем правил хранения, транспортирования и эксплуатации.

## СВЕДЕНИЯ ОБ УТИЛИЗАЦИИ

Светильники не содержат токсичных материалов и комплектующих деталей, требующих специальной утилизации.

## ПРИМЕЧАНИЕ

Завод-изготовитель оставляет за собой право вносить изменения в конструкцию световых приборов без уведомления потребителя.

## ОСНОВНЫЕ ПАРАМЕТРЫ

Артикул	Мощность	Световой поток (3000/4000К), Лм	Габаритные размеры, мм	Масса, кг	Диммирование
BR001W010830(40)6(-D/-D2)	10	1120/1200	310x310x180	3	-/DALI/1-10V
BR002W019830(40)6(-D/-D2)	19	2240/2400	310x570x180	5,5	-/DALI/1-10V
BR003W029830(40)6(-D/-D2)	29	3360/3600	310x855x180	8,5	-/DALI/1-10V
BR004W038830(40)6(-D/-D2)	38	4480/4800	310x1100x180	11,5	-/DALI/1-10V
BR005W038830(40)6(-D/-D2)	38	4480/4800	570x570x180	11,5	-/DALI/1-10V
BR006W085830(40)6(-D/-D2)	85	10000/10800	855x855x180	15	-/DALI/1-10V

# RONA W

НАСТЕННЫЙ СВЕТОДИОДНЫЙ СВЕТИЛЬНИК

**БОСМА**<sup>TM</sup>  
НОВАЯ СВЕТОТЕХНИКА

Серия лофтовых светильников квадратной и прямоугольной формы с равномерно светящейся поверхностью RONA. Светильник выполнен на основе модели TABULAR, а отличительной особенностью светильника являются алюминиевые ребра. Корпус светильника выполнен из матового поликарбоната с коэффициентом светопропускания 80%. В модельном ряду представлены светильники с разным световым потоком и в том числе диммируемые версии (1-10V).

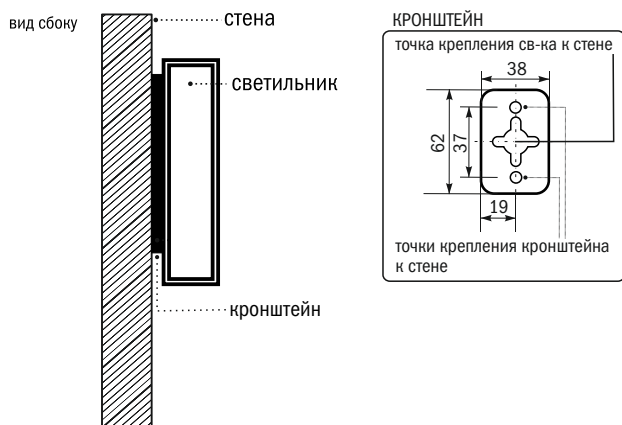


**УСТАНОВКА СВЕТИЛЬНИКА ОСУЩЕСТВЛЯЕТСЯ ПРИ ВЫКЛЮЧЕННОЙ ЭЛЕКТРИЧЕСКОЙ СЕТИ**

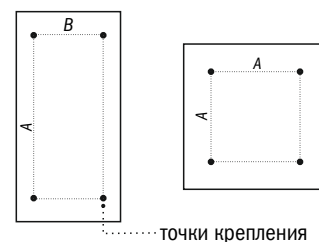
## КОМПЛЕКТАЦИЯ

Светильник \_\_\_\_\_1 Комплект крепления \_\_\_\_\_1 Паспорт \_\_\_\_\_1 Упаковка \_\_\_\_\_1

### 1 ОБЩАЯ СХЕМА СВЕТИЛЬНИКА

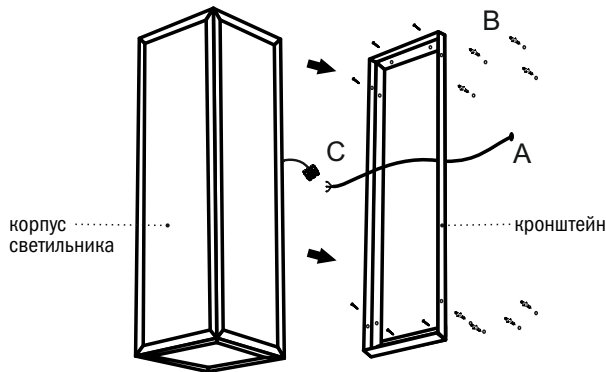


### 2 РАЗМЕРНАЯ СХЕМА ДЛЯ УСТАНОВКИ НАСТЕННОГО КРЕПЛЕНИЯ



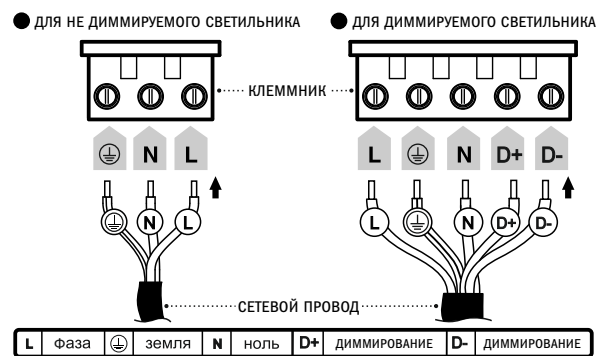
Светильник	A	B
Rona W 310x310x180	225	180
Rona W 310x570x180		
Rona W 310x855x180	537	180
Rona W 310x1100x180		
Rona W 570x570x180		
Rona W 855x855x180	350	350

### 2 УСТАНОВКА СВЕТИЛЬНИКА. ЭЛЕКТРОПОДКЛЮЧЕНИЕ

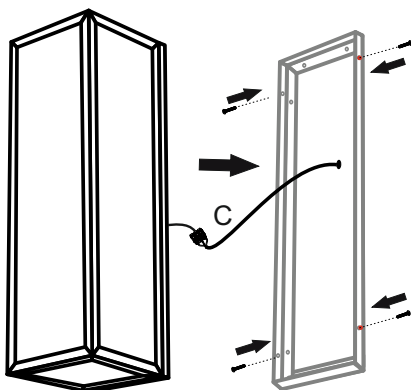


**А)** Выведите сетевой провод **В)** Закрепите кронштейн саморезами на стене.  
**С)** Подключите сетевой провод к клеммнику согласно схеме электроподключения.

### 3 СХЕМА ЭЛЕКТРОПОДКЛЮЧЕНИЯ



### 4 УСТАНОВКА КОРПУСА СВЕТИЛЬНИКА



Закрепите корпус светильника на кронштейне винтами.

**Внимание! При возникновении гарантийного случая не вскрывайте светильник! Вскрытие и повреждение корпуса светильника аннулирует гарантию!**

**Внимание! Прилагать усилие нажатием на рассеиватели - не допускается!**