

ТЕХНИЧЕСКИЕ ХАРАКТЕРИСТИКИ

Номинальное напряжение, В.....220-240
Частота, Гц.....50 (±2%)
Тип кривой силы света в гориз. плоскости по ГОСТ 34819-2021.....Д (косинусная)
Кэффициент мощности, Cos φ, не менее.....0,95
Класс защиты от поражения электрическим током по ГОСТ ИЕС 60598-1-2017.....I
Степень защиты св-ка от воздействия окружающей среды по ГОСТ 14254-2015..IP 20
Температура эксплуатации, t°С.....+1...+40
Индекс цветопередачи, Ra.....90/97
Срок службы светильника.....12 лет

ТРАНСПОРТИРОВКА СВЕТИЛЬНИКА

Условия транспортирования светильников в части воздействия механических факторов соответствуют ГОСТ 23216-78 группе С.
После транспортировки при отрицательных температурах, перед включением изделие должно быть выдержано без упаковки в нормальных условиях не менее 10 часов.

ТРЕБОВАНИЯ БЕЗОПАСНОСТИ

Все работы по монтажу и обслуживанию светильников производятся только при отключенной сети питания. Светильники должны быть надёжно заземлены. Регулярно протирайте светильник от пыли сухой тканевой салфеткой. Не используйте для чистки абразивные материалы, органические растворители, легковоспламеняющиеся жидкости и химически-активные моющие средства.

ПОДГОТОВКА СВЕТИЛЬНИКА К РАБОТЕ, ЭКСПЛУАТАЦИЯ

Эксплуатация светильника должна производиться в соответствии с "Правилами технической эксплуатации электроустановок потребителей электрической энергии".

ХРАНЕНИЕ

Условия хранения светильников должны соответствовать группе условий хранения 2 по ГОСТ 15150-69.

ГАРАНТИЙНЫЕ ОБЯЗАТЕЛЬСТВА

Гарантийный срок светильника - 5 лет.
Исчисление гарантийного срока начинается с момента перехода прав собственности. Гарантийные обязательства не распространяются на изделия, имеющие механические повреждения и признаки нарушения потребителем правил хранения, транспортирования и эксплуатации.

СВЕДЕНИЯ ОБ УТИЛИЗАЦИИ

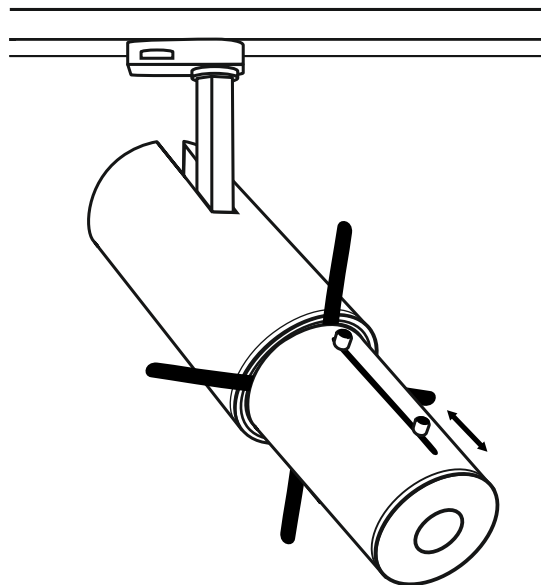
Светильники не содержат токсичных материалов и комплектующих деталей, требующих специальной утилизации.

ПРИМЕЧАНИЕ

Завод-изготовитель оставляет за собой право вносить изменения в конструкцию световых приборов без уведомления потребителя.

Допустимое отклонение величин: мощности, светового потока, массы от номинальных значений составляет ±10%.
Допустимое отклонение значений ЦТ от номинального значения составляет ±300К.

ОСНОВНЫЕ ПАРАМЕТРЫ



BOBO LED spot
ДИММИРУЕМЫЙ ПРОЖЕКТОР СВЕТОДИОДНЫЙ

Артикул	Мощность, Вт	Габаритные размеры, мм (ДхШхВ)	Масса, кг	Цветовая температура, К	Угол рассеивания, градусы	Диммирование
ВМВ011022390(97)27(30/40)-D(D2)	23	385x127x68	1,7	2700/3000/4000	5° - 60°	DALI/1-10В(на корпусе)/1-10В
ВМВ011(2)01(02)2590(97)27(30/40)-D(D2)	25	385x127x68	1,7	2700/3000/4000	5° - 60°	DALI/1-10В(на корпусе)/1-10В

РАЗРАБОТАНО И ПРОИЗВЕДЕНО В РОССИИ ООО "МДМ-Лайт"
114101, г. Мытищи, ул. 4-ая Парковая, д.1, помещ. 2, ком. 21
ТЕЛЕФОН: 8 (495) 246 03 55 , e-mail: info@mdm-light.ru

СПРАВОЧНАЯ СЛУЖБА:
ТЕЛЕФОН: 8 (495) 246 03 55 доб.1107, 1070, e-mail: ss@mdm-light.ru

УПАКОВЩИК: ДАТА УПАКОВКИ:

MOBO LED spot

ПРОЖЕКТОР СВЕТОДИОДНЫЙ

БОСМА™
НОВАЯ СВЕТОТЕХНИКА

Трековый светодиодный прожектор MOBO LED spot торговой марки БОСМА, предназначен для акцентного освещения в музеях, выставках, картинных галереях, экспозициях, магазинах, применяется в освещении бутиков, витрин, логотипов компаний, создание проекционных изображений и т. п. Особенностью прожектора является изменение угла светового пучка с помощью 2х оптических линз с возможностью кадрирования боковыми шторками, которые задают форму светового пятна, в виде: прямоугольника, трапеции, полукруга или тонкой полосы на освещаемой поверхности.

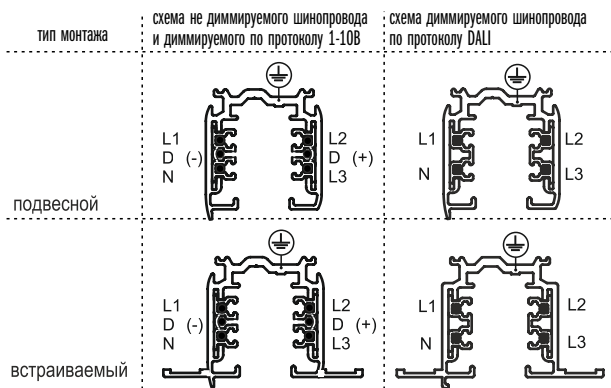


УСТАНОВКА СВЕТИЛЬНИКА ОСУЩЕСТВЛЯЕТСЯ ПРИ ВЫКЛЮЧЕННОЙ ЭЛЕКТРИЧЕСКОЙ СЕТИ

КОМПЛЕКТАЦИЯ

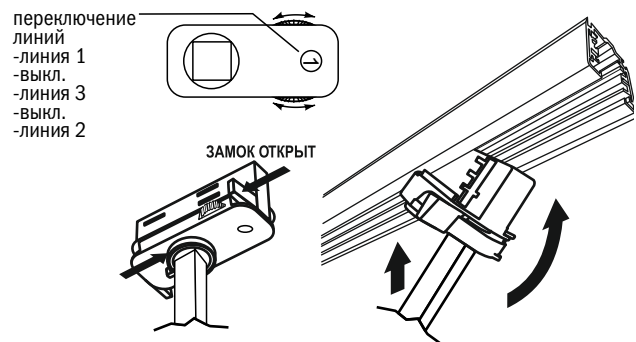
Светильник ___ 1шт. Паспорт ___ 1шт. Упаковка ___ 1шт.

1 СХЕМА ТРЁХФАЗНОГО ШИНОПРОВОДА



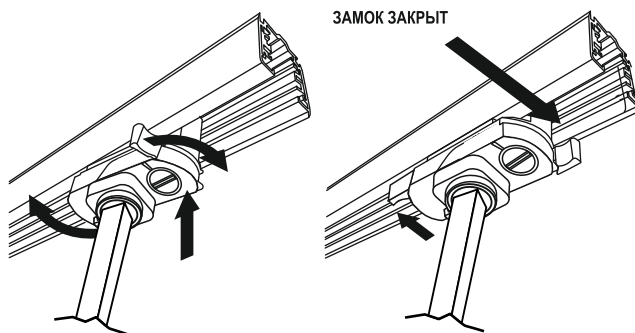
N Ноль **L1** Линия 1 **L2** Линия 2 **L3** Линия 3 **D** диммирование

2 УСТАНОВКА СВЕТИЛЬНИКА НА ШИНОПРОВОД



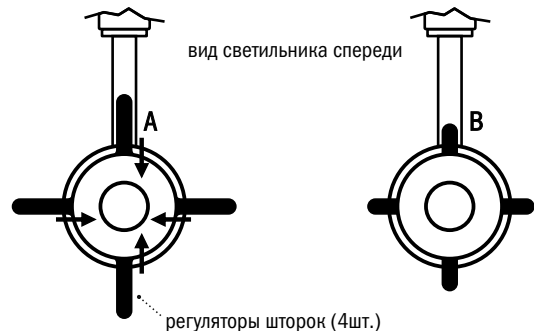
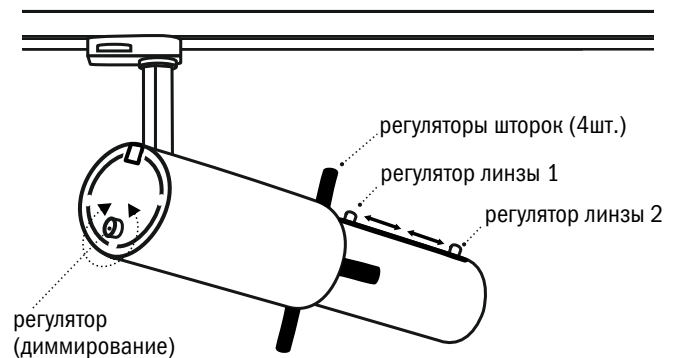
Убедитесь: переключатель линий выключен; замок адаптера в открытом положении. Установите адаптер на шинпровод (выступы на противоположных сторонах).

3 ФИКСАЦИЯ СВЕТИЛЬНИКА НА ШИНОПРОВОДЕ



Установите адаптер, плотно прижав к шинпроводу, закройте замок адаптера.

4 РЕГУЛИРОВАНИЕ ЛИНЗ И ДИММИРОВАНИЕ



1. Для удобства кадрирования, сведите шторки из положения **A** к центру в положение **B** светильника. Затем разводя их в стороны, оставьте в подобранном положении. 2. Регуляторами линз подберите необходимую фокусировку светового потока. 3. Регулятором диммирования при необходимости настройте яркость светового потока.

Внимание! При возникновении гарантийного случая не вскрывайте светильник! Вскрытие и повреждение корпуса светильника аннулирует гарантию!