

ТЕХНИЧЕСКИЕ ХАРАКТЕРИСТИКИ

Номинальное напряжение, В.....	220-240
Частота, Гц.....	50 (±2%)
Тип кривой силы света в гориз. плоскости по ГОСТ 34819-2021.....	Д (косинусная)
Коэффициент мощности, Cos φ, не менее.....	0,95
Класс защиты от поражения электрическим током по ГОСТ IEC 60598-1-2017.....	I
Степень защиты св-ка от воздействия окружающей среды по ГОСТ 14254-2015..IP 20	
Температура эксплуатации, t°С.....	+1...+40
Индекс цветопередачи, Ra.....	80
Срок службы светильника.....	12 лет

ОБЩИЕ СВЕДЕНИЯ

Светильник предназначен для бытового использования внутри помещений. Светильник соответствует требованиям ТР ТС 004/2011 «О безопасности низковольтного оборудования», ТР ЕАЭС 037/2016 «Об ограничении применения опасных веществ в изделиях электротехники и радиоэлектроники» и ТР ТС 020/2011 «Электромагнитная совместимость технических средств». Светильник можно использовать по истечении срока службы при условии соблюдения

предупреждений по безопасности и других инструкций, изложенных в руководстве.

ТРАНСПОРТИРОВКА СВЕТИЛЬНИКА

Условия транспортирования светильников в части воздействия механических факторов соответствуют ГОСТ 23216-78 группе С.

После транспортировки при отрицательных температурах, перед включением изделие должно быть выдержано без упаковки в нормальных условиях не менее 10 часов.

ТРЕБОВАНИЯ БЕЗОПАСНОСТИ

Все работы по монтажу и обслуживанию светильников производятся только при отключенной сети питания квалифицированными электротехниками. Светильники должны быть надёжно заземлены. Регулярно протирайте светильник от пыли сухой тканевой салфеткой. Не используйте для чистки абразивные материалы, органические растворители, легковоспламеняющиеся жидкости и химически-активные моющие средства.

ПОДГОТОВКА СВЕТИЛЬНИКА К РАБОТЕ, ЭКСПЛУАТАЦИЯ

Эксплуатация светильника должна производиться в соответствии с «Правилами технической эксплуатации электроустановок потребителей».

ХРАНЕНИЕ

Условия хранения светильников должны соответствовать группе условий хранения 2 по ГОСТ 15150-69.

ГАРАНТИЙНЫЕ ОБЯЗАТЕЛЬСТВА

Гарантийный срок светильника - 5 лет.

Исчисление гарантийного срока начинается с момента перехода прав собственности.

Гарантийные обязательства не распространяются на изделия, имеющие механические повреждения и признаки нарушения потребителем правил хранения, транспортирования и эксплуатации.

СВЕДЕНИЯ ОБ УТИЛИЗАЦИИ

Светильники не подлежат утилизации с бытовыми отходами. Светильники должны утилизироваться в соответствии с ГОСТ Р 55102-2012.

ПРИМЕЧАНИЕ

Завод-изготовитель оставляет за собой право вносить изменения в конструкцию световых приборов без уведомления потребителя.

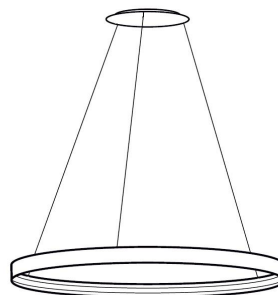
Допустимое отклонение величин: мощности, светового потока, массы от номинальных значений составляет ±10%.

Допустимое отклонение значений ЦТ от номинального значения составляет ±300К.

ОСНОВНЫЕ ПАРАМЕТРЫ

Артикул	Модификация	Мощность, Вт	Световой поток (3000К), Лм	Масса, кг	Габаритные размеры, мм	Цветовая температура, К	Диммирование	Работа светильника с БАП, часы
BOR0101PD0305830(40)8MWH(GR/BL)(-/A1/A3)	IN	55	5250	4	ø615 x 52	3000/4000	-/DALI/1-10V	-/1/3
BOR0102PD03067830(40)8MWH(GR/BL)(-/A1/A3)	IN	67	6450	4,3	ø750 x 52	3000/4000	-/DALI/1-10V	-/1/3
BOR0103PD03082830(40)8MWH(GR/BL)(-/A1/A3)	IN	82	7650	4,6	ø910 x 52	3000/4000	-/DALI/1-10V	-/1/3
BOR0104PD03091830(40)8MWH(GR/BL)(-/A1/A3)	IN	91	8650	4,9	ø1015 x 52	3000/4000	-/DALI/1-10V	-/1/3
BOR0105PD03105830(40)8MWH(GR/BL)(-/A1/A3)	IN	105	9950	5,3	ø1175 x 52	3000/4000	-/DALI/1-10V	-/1/3
BOR0106PD03122830(40)8MWH(GR/BL)(-/A1/A3)	IN	122	11600	5,7	ø1360 x 52	3000/4000	-/DALI/1-10V	-/1/3
BOR0107PD03131830(40)8MWH(GR/BL)(-/A1/A3)	IN	131	12550	6	ø1470 x 52	3000/4000	-/DALI/1-10V	-/1/3
BOR0108PD03143830(40)8MWH(GR/BL)(-/A1/A3)	IN	143	13550	6,3	ø1600 x 52	3000/4000	-/DALI/1-10V	-/1/3
BOR0109PD03157830(40)8MWH(GR/BL)(-/A1/A3)	IN	157	14900	6,7	ø1760 x 52	3000/4000	-/DALI/1-10V	-/1/3
BOR0110PD03170830(40)8MWH(GR/BL)(-/A1/A3)	IN	170	16200	7	ø1895 x 52	3000/4000	-/DALI/1-10V	-/1/3
BOR0111PD03180830(40)8MWH(GR/BL)(-/A1/A3)	IN	180	17150	7,3	ø2000 x 52	3000/4000	-/DALI/1-10V	-/1/3
BOR0201PD0305830(40)8MWH(GR/BL)(-/A1/A3)	OUT	55	5250	4	ø635 x 52	3000/4000	-/DALI/1-10V	-/1/3
BOR0202PD03067830(40)8MWH(GR/BL)(-/A1/A3)	OUT	67	6450	4,3	ø770 x 52	3000/4000	-/DALI/1-10V	-/1/3
BOR0203PD03082830(40)8MWH(GR/BL)(-/A1/A3)	OUT	82	7650	4,6	ø930 x 52	3000/4000	-/DALI/1-10V	-/1/3
BOR0204PD(0)03091830(40)8MWH(GR/BL)(-/A1/A3)	OUT	91	8650	4,9	ø1035 x 52	3000/4000	-/DALI/1-10V	-/1/3
BOR0205PD03105830(40)8MWH(GR/BL)(-/A1/A3)	OUT	105	9950	5,3	ø1195 x 52	3000/4000	-/DALI/1-10V	-/1/3
BOR0206PD03122830(40)8MWH(GR/BL)(-/A1/A3)	OUT	122	11600	5,7	ø1380 x 52	3000/4000	-/DALI/1-10V	-/1/3
BOR0207PD03131830(40)8MWH(GR/BL)(-/A1/A3)	OUT	131	12550	6	ø1490 x 52	3000/4000	-/DALI/1-10V	-/1/3
BOR0208PD03143830(40)8MWH(GR/BL)(-/A1/A3)	OUT	143	13550	6,3	ø1620 x 52	3000/4000	-/DALI/1-10V	-/1/3
BOR0209PD03157830(40)8MWH(GR/BL)(-/A1/A3)	OUT	157	14900	6,7	ø1780 x 52	3000/4000	-/DALI/1-10V	-/1/3
BOR0210PD03170830(40)8MWH(GR/BL)(-/A1/A3)	OUT	170	16200	7	ø1915 x 52	3000/4000	-/DALI/1-10V	-/1/3
BOR0211PD03180830(40)8MWH(GR/BL)(-/A1/A3)	OUT	180	17150	7,3	ø2020 x 52	3000/4000	-/DALI/1-10V	-/1/3

БОСМА™
НОВАЯ СВЕТОТЕХНИКА



ПОДВЕСНОЙ



НАКЛАДНОЙ

ORIO

ПОДВЕСНОЙ СВЕТОДИОДНЫЙ СВЕТИЛЬНИК

РАЗРАБОТАНО И ПРОИЗВЕДЕНО В РОССИИ ООО "МДМ-Лайт"

114101, г. Мытищи, ул. 4-ая Парковая, д.1

ТЕЛЕФОН: 8 (495) 246 03 55, e-mail: info@mdm-light.ru

СЕРВИСНАЯ СЛУЖБА:

ТЕЛЕФОН: 8 (495) 246 03 55 доб.1107, 1212, 1070, e-mail: ss@mdm-light.ru

УПАКОВЩИК:

ДАТА УПАКОВКИ:

ПОДВЕСНОЙ СВЕТОДИОДНЫЙ СВЕТИЛЬНИК

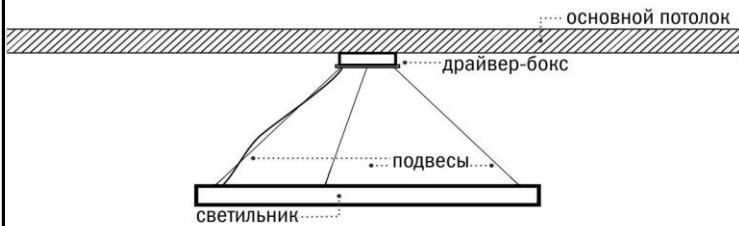
Серия подвесных светодиодных светильников кольцеобразной формы ORIO (торговая марка БОСМА). Светильник представляет собой плоское кольцо толщиной 14 мм и высотой 52 мм. Источник света может быть расположен на внутренней или на внешней поверхности кольца. Драйвер расположен в декоративном драйвер-боксе, с помощью которого осуществляется крепление к плоскости потолка. Светильник поставляется с комплектом регулируемых подвесов. Серия светодиодных светильников ORIO рекомендована для общего и локального освещения в магазинах, торговых и офисных центрах, отелях, ресторанах, в салонах красоты, фитнес-клубах. Светильники подходят для создания сложных световых композиций.

⚠ УСТАНОВКА СВЕТИЛЬНИКА ОСУЩЕСТВЛЯЕТСЯ ПРИ ВЫКЛЮЧЕННОЙ ЭЛЕКТРИЧЕСКОЙ СЕТИ

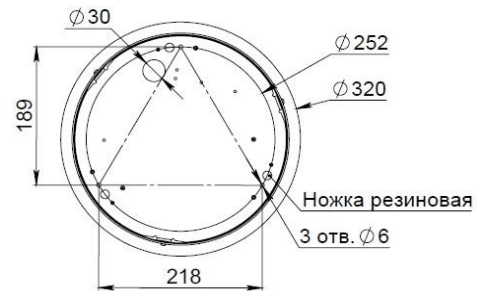
КОМПЛЕКТАЦИЯ

Светильник_1; Комплект креплений_1; Паспорт_1; Упаковка_1

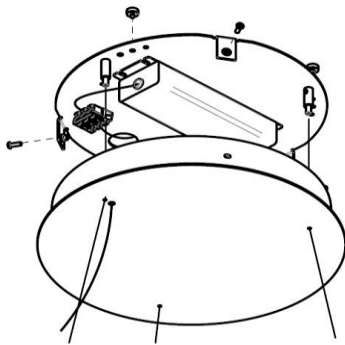
1 ОБЩАЯ СХЕМА УСТАНОВКИ



2 РАЗМЕРНАЯ СХЕМА

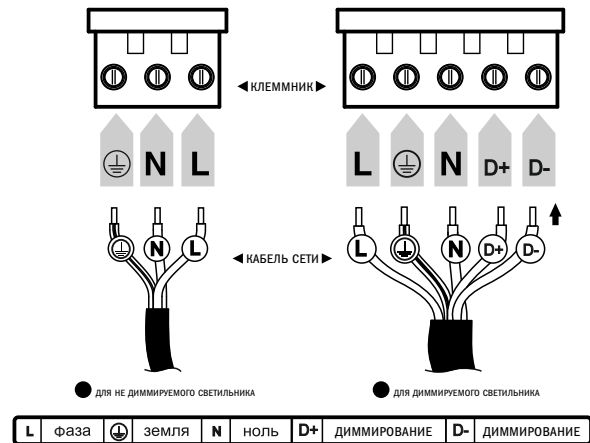


3 УСТАНОВКА ДРАЙВЕР-БОКСА

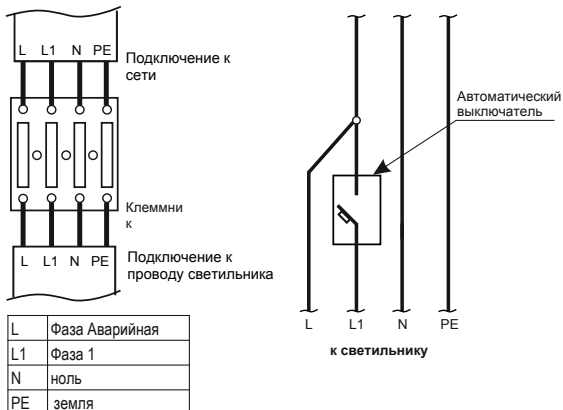


Установите подвесы. Устанавливая драйвер-бокс, подключите сетевой провод к клеммнику согласно схеме электроподключения.

4 СХЕМА ЭЛЕКТРОПОДКЛЮЧЕНИЯ



5 СХЕМА ЭЛЕКТРОПОДКЛЮЧЕНИЯ СВЕТИЛЬНИКА С БАП



Внимание! При возникновении гарантийного случая не вскрывайте светильник! Вскрытие и повреждение корпуса светильника аннулирует гарантию!

НАКЛАДНОЙ СВЕТОДИОДНЫЙ СВЕТИЛЬНИК

Серия светодиодных светильников кольцеобразной формы ORIO (торговая марка БОСМА). Светильник представляет собой плоское кольцо толщиной 14 мм и высотой 52 мм. Источник света может быть расположен на внутренней или на внешней поверхности кольца. Драйвер расположен в декоративном драйвер боксе, который крепится к плоскости потолка.

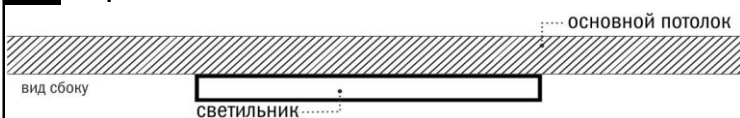


УСТАНОВКА СВЕТИЛЬНИКА ОСУЩЕСТВЛЯЕТСЯ ПРИ ВЫКЛЮЧЕННОЙ ЭЛЕКТРИЧЕСКОЙ СЕТИ

КОМПЛЕКТАЦИЯ

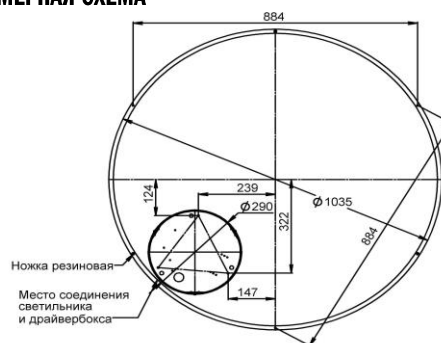
Светильник_1; Рассеиватель; _1; Паспорт_1; Упаковка_1

1 ОБЩАЯ СХЕМА УСТАНОВКИ

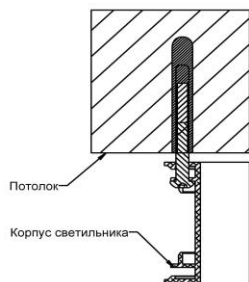


При установке светильника необходимо оставить зазор не менее 1 см по периметру светильника.

2 РАЗМЕРНАЯ СХЕМА

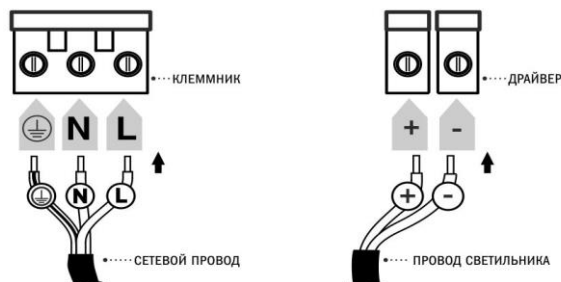


3 УСТАНОВКА КОРПУСА СВЕТИЛЬНИКА

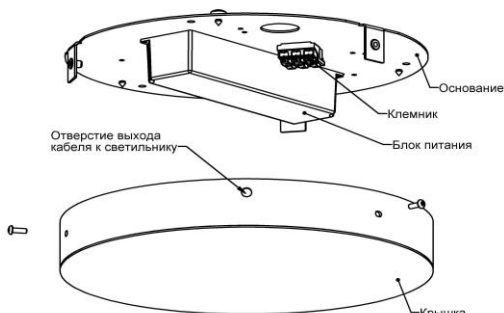


При разметке потолка для крепления светильника необходимо места выхода провода из светильника и драйвер-бокса располагать ближе друг к другу. Светильник устанавливается без рассеивателя.

4 СХЕМА ЭЛЕКТРОПОДКЛЮЧЕНИЯ



5 УСТАНОВКА ДРАЙВЕР-БОКСА



Установить основание на потолок. Подключить кабель питания к клемнику. Подключить кабель от светильника к блоку питания. Установить крышку.

Внимание! При возникновении гарантийного случая не вскрывайте светильник! Вскрытие и повреждение корпуса светильника аннулирует гарантию!