

• ТЕХНИЧЕСКИЕ ХАРАКТЕРИСТИКИ

Номинальное напряжение, В.....220-240
 Частота, Гц.....50 (±2%)
 Тип кривой силы света в горизонтальной плоскости по
 ГОСТ Р 54350-2015.....(К) Косинусная
 Коэффициент мощности, Cos φ, не менее.....0,95
 Класс защиты от поражения электрическим током по
 ГОСТ Р МЭК 60598-1-2011.....I
 Степень защиты светильника от воздействия окружающей среды по
 ГОСТ 14254-2015.....IP40
 Температура эксплуатации, t°С.....+1...+40
 Индекс цветопередачи, Ra.....80
 Срок службы светильника.....5 лет

• ТРАНСПОРТИРОВКА СВЕТИЛЬНИКА

Условия транспортирования светильников в части воздействия механических факторов соответствуют ГОСТ 23216-78 группе С. После транспортировки при отрицательных температурах, перед включением изделие должно быть выдержано без упаковки в нормальных условиях не менее 10 часов.

• ТРЕБОВАНИЯ БЕЗОПАСНОСТИ

Все работы по монтажу и обслуживанию светильников производятся только при отключенной сети питания. Светильники должны быть надёжно заземлены. Регулярно протирайте светильник от пыли сухой тканевой салфеткой. Не используйте для чистки абразивные материалы, органические растворители, легковоспламеняющиеся жидкости и химически-активные моющие средства.

• ПОДГОТОВКА СВЕТИЛЬНИКА К РАБОТЕ, ЭКСПЛУАТАЦИЯ

Эксплуатация светильника должна производиться в соответствии с "Правилами технической эксплуатации электроустановок потребителей".

• ХРАНЕНИЕ

Условия хранения светильников должны соответствовать группе условий хранения 4 по ГОСТ 15150-69.

• ГАРАНТИЙНЫЕ ОБЯЗАТЕЛЬСТВА

Гарантийный срок светильника - 3года. Исчисление гарантийного срока начинается с момента перехода прав собственности. Гарантийные обязательства не распространяются на изделия, имеющие механические повреждения и признаки нарушения потребителем правил хранения, транспортирования и эксплуатации.

• СВЕДЕНИЯ ОБ УТИЛИЗАЦИИ

Светильники не содержат токсичных материалов и комплектующих деталей, требующих специальной утилизации.

• ПРИМЕЧАНИЕ

Завод-изготовитель оставляет за собой право вносить изменения в конструкцию световых приборов без уведомления потребителя.

• ОСНОВНЫЕ ПАРАМЕТРЫ

БОСМА™
 НОВАЯ СВЕТОТЕХНИКА



ORIO VERTICAL IN/OUT P
 ПОДВЕСНОЙ СВЕТОДИОДНЫЙ СВЕТИЛЬНИК

Артикул	Мощность, Вт	Световой поток (3000К), Лм	Масса, кг	Габаритные размеры, мм	Цветовая температура, К	Диммирование	Работа светильника с БАП, часы
ORIO VERTICAL IN							
BOR0301PDO3055830(40)8	55	5250	3,5	ø615 x 52	3000/4000	-/DALI/1-10V	-
BOR0302PDO3067830(40)8	67	6450	3,8	ø750 x 52	3000/4000	-/DALI/1-10V	-
BOR0303PDO3082830(40)8	82	7650	4,1	ø910 x 52	3000/4000	-/DALI/1-10V	-
BOR0304PDO3091830(40)8	91	8650	4,4	ø1015 x 52	3000/4000	-/DALI/1-10V	-
BOR0305PDO3105830(40)8	105	9950	4,8	ø1175 x 52	3000/4000	-/DALI/1-10V	-
BOR0306PDO3122830(40)8	122	11600	5,2	ø1360 x 52	3000/4000	-/DALI/1-10V	-
BOR0307PDO3131830(40)8	131	12550	5,5	ø1470 x 52	3000/4000	-/DALI/1-10V	-
ORIO VERTICAL OUT							
BOR0401PDO3055830(40)8	55	5250	3,5	ø635 x 52	3000/4000	-/DALI/1-10V	-
BOR0402PDO3067830(40)8	67	6450	3,8	ø770 x 52	3000/4000	-/DALI/1-10V	-
BOR0403PDO3082830(40)8	82	7650	4,1	ø930 x 52	3000/4000	-/DALI/1-10V	-
BOR0404PDO3091830(40)8	91	8650	4,4	ø1035 x 52	3000/4000	-/DALI/1-10V	-
BOR0405PDO3105830(40)8	105	9950	4,8	ø1195 x 52	3000/4000	-/DALI/1-10V	-
BOR0406PDO3122830(40)8	122	11600	5,2	ø1380 x 52	3000/4000	-/DALI/1-10V	-
BOR0407PDO3131830(40)8	131	12550	5,5	ø1490 x 52	3000/4000	-/DALI/1-10V	-

РАЗРАБОТАНО И ПРОИЗВЕДЕНО В РОССИИ ООО "МДМ-Лайт"
 114101, г. Мытищи, ул. 4-ая Парковая, д.1
 ТЕЛЕФОН: 8 (800) 555 45 50, e-mail: info@mdm-light.ru

УПАКОВЩИК: _____ ДАТА УПАКОВКИ: _____

ORIO VERTICAL IN/OUT P

БОСМА™
НОВАЯ СВЕТОТЕХНИКА

ПОДВЕСНОЙ СВЕТОДИОДНЫЙ СВЕТИЛЬНИК

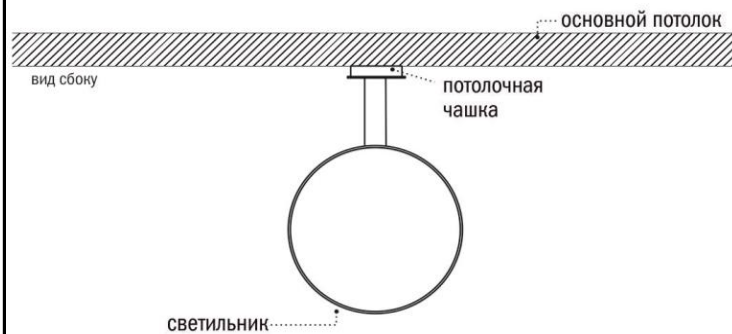
Серия подвесных светодиодных светильников кольцеобразной формы ORIO VERTICAL (торговая марка БОСМА). Светильник представляет собой подвешенное вертикально плоское кольцо толщиной 14 мм и высотой 52 мм. Источник света может быть расположен на внутренней (версия IN) или на внешней поверхности кольца (версия OUT). Драйвер расположен в декоративном драйвер боксе, с помощью которого осуществляется крепление к плоскости потолка.

⚠ УСТАНОВКА СВЕТИЛЬНИКА ОСУЩЕСТВЛЯЕТСЯ ПРИ ВЫКЛЮЧЕННОЙ ЭЛЕКТРИЧЕСКОЙ СЕТИ

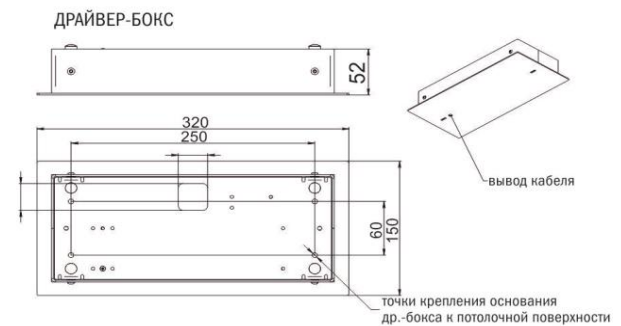
КОМПЛЕКТАЦИЯ

Светильник_1; Комплект креплений_1; Паспорт_1; Упаковка_1

1 ОБЩАЯ СХЕМА УСТАНОВКИ



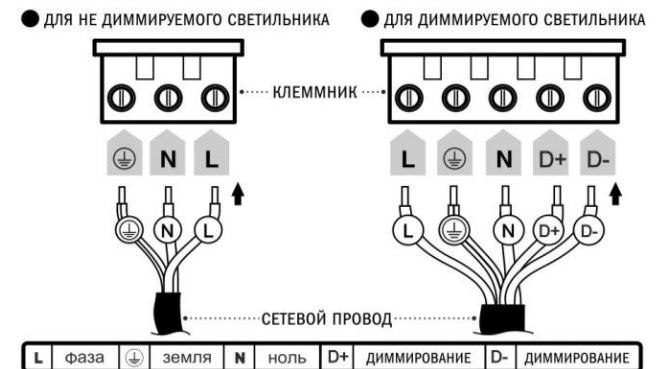
2 РАЗМЕРНАЯ СХЕМА



3 УСТАНОВКА ДРАЙВЕР-БОКСА



4 СХЕМА ЭЛЕКТРОПОДКЛЮЧЕНИЯ



Внимание! При возникновении гарантийного случая не вскрывайте светильник! Вскрытие и повреждение корпуса светильника аннулирует гарантию!