

AGI RINGO P

ПОДВЕСНОЙ СВЕТОДИОДНЫЙ СВЕТИЛЬНИК

ТЕХНИЧЕСКИЕ ХАРАКТЕРИСТИКИ

Номинальное напряжение, В.....	220-240
Частота, Гц.....	50 (±2%)
Тип кривой силы света в гориз. плоскости по ГОСТ Р 54350-2015.....	Д (косинусная)
Коэффициент мощности, Cos φ, не менее.....	0,95
Класс защиты от поражения электрическим током по ГОСТ Р МЭК 60598-1-2011.....	I
Степень защиты св-на от воздействия окружающей среды по ГОСТ 14254-2015..	IP 20
Температура эксплуатации, t°С.....	+3...+40
Индекс цветопередачи, Ra.....	80/90
Срок службы светильника.....	5 лет

ТРАНСПОРТИРОВКА СВЕТИЛЬНИКА

Условия транспортирования светильников в части воздействия механических факторов соответствуют ГОСТ 23216-78 группе С.

После транспортировки при отрицательных температурах, перед включением изделие должно быть выдержано без упаковки в нормальных условиях не менее 10 часов.

ТРЕБОВАНИЯ БЕЗОПАСНОСТИ

Все работы по монтажу и обслуживанию светильников производятся только при отключенной сети питания. Светильники должны быть надёжно заземлены. Регулярно протирайте светильник от пыли сухой тканевой салфеткой. Не используйте для чистки абразивные материалы, органические растворители, легковоспламеняющиеся жидкости и химически-активные моющие средства.

ПОДГОТОВКА СВЕТИЛЬНИКА К РАБОТЕ, ЭКСПЛУАТАЦИЯ

Эксплуатация светильника должна производиться в соответствии с "Правилами технической эксплуатации электроустановок потребителей".

ХРАНЕНИЕ

Условия хранения светильников должны соответствовать группе условий хранения 4 по ГОСТ 15150-69.

ГАРАНТИЙНЫЕ ОБЯЗАТЕЛЬСТВА

Гарантийный срок светильника - 5 лет.

Исчисление гарантийного срока начинается с момента перехода прав собственности. Гарантийные обязательства не распространяются на изделия, имеющие механические повреждения и признаки нарушения потребителем правил хранения, транспортирования и эксплуатации.

СВЕДЕНИЯ ОБ УТИЛИЗАЦИИ

Светильники не содержат токсичных материалов и комплектующих деталей, требующих специальной утилизации.

ПРИМЕЧАНИЕ

Завод-изготовитель оставляет за собой право вносить изменения в конструкцию световых приборов без уведомления потребителя.

ОСНОВНЫЕ ПАРАМЕТРЫ

Артикул	Мощность, Вт	Диммирование	Цветовая t, К	Масса, кг	Световой поток, Лм		Габаритные размеры, мм
					вниз	вверх	
BAGR0101P0553(4)6T303	55	1-10V	3000/4000	3,8	4140	-	Ф650x70
BAGR0103P1053(4)6T303T303	105	1-10V	3000/4000	4,1	4140	3850	Ф650x70
BAGR0201P0823(4)6T303	82	1-10V	3000/4000	6,2	6210	-	Ф900x70
BAGR0202P1223(4)6T303	122	1-10V	3000/4000	6,2	9300	-	Ф900x70
BAGR0203P1543(4)6T303T303	154	1-10V	3000/4000	6,5	6210	5650	Ф900x70
BAGR0204P1943(4)6T303T303	194	1-10V	3000/4000	6,5	5421	5650	Ф900x70
BAGR0301P1103(4)6T303	110	1-10V	3000/4000	11,6	12420	-	Ф1200x70
BAGR0302P1623(4)6T303	162	1-10V	3000/4000	11,6	12420	-	Ф1200x70
BAGR0303P2123(4)6T303T303	212	1-10V	3000/4000	12	8280	8120	Ф1200x70
BAGR0304P2653(4)6T303T303	265	1-10V	3000/4000	12	12420	8120	Ф1200x70

AGI RINGO P

ПОДВЕСНОЙ СВЕТОДИОДНЫЙ СВЕТИЛЬНИК

БОСМА™
НОВАЯ СВЕТОТЕХНИКА

AGI RINGO - серия светодиодных светильников круглой формы и больших размеров для декоративного и функционального освещения. Выбор размеров – стандартные диаметры 650мм; 900мм и 1200 мм, – позволяет находить решения для освещения разнообразных помещений, в том числе с высокими потолками.

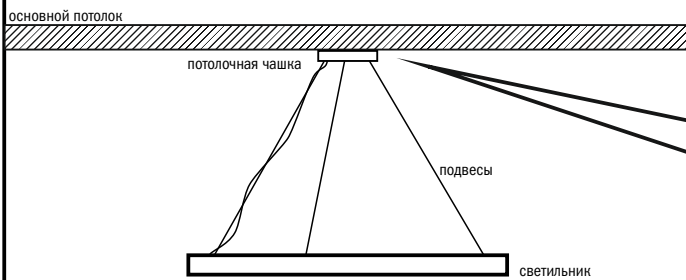


УСТАНОВКА СВЕТИЛЬНИКА ОСУЩЕСТВЛЯЕТСЯ ПРИ ВЫКЛЮЧЕННОЙ ЭЛЕКТРИЧЕСКОЙ СЕТИ

КОМПЛЕКТАЦИЯ

Светильник _____ 1 Комплект крепления _____ 1 Паспорт _____ 1 Упаковка _____ 1

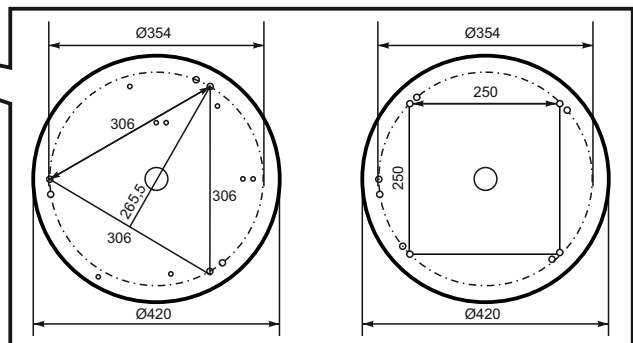
ОБЩАЯ СХЕМА МОНТАЖА СВЕТИЛЬНИКА



1 РАЗМЕРНАЯ СХЕМА ДЛЯ УСТАНОВКИ ПОТОЛОЧНОЙ ЧАШКИ

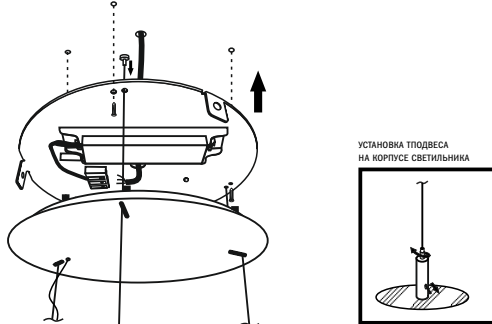
Габариты основания потолочной чашки для светильников: Ø650; Ø900. (3 точки крепления)

Габариты основания потолочной чашки для светильников: Ø1200. (4 точки крепления)



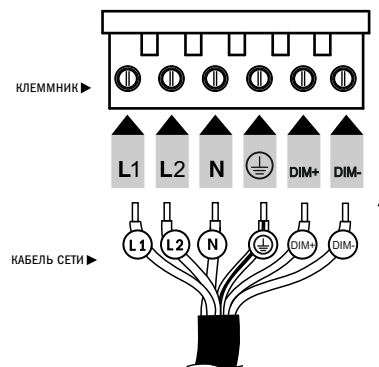
Нанесите разметку для установки потолочной чашки.

2 УСТАНОВКА ПОДВЕСОВ И ПОТОЛОЧНОЙ ЧАШКИ



1. Проденьте в основание драйвер-бокса кабель сети.
2. Закрепите саморезами основание драйвер-бокса на потолочной поверхности.
3. Проденьте тросы в отверстия на крышке потолочной чашки.
4. Соедините кабель сети с клеммником, установленным на основании потолочной чашки.
5. Скрепите крышку с основанием винтами.
6. Установите светильник на подвесы. Тросы проденьте в цапги подвесов.

2а СХЕМА ЭЛЕКТРОПОДКЛЮЧЕНИЯ



L1 фаза 1 L2 фаза 2 N ноль ⊕ земля DIM+ ДИММИРОВАНИЕ DIM- ДИММИРОВАНИЕ



Внимание! При возникновении гарантийного случая не вскрывайте светильник! Вскрытие и повреждение корпуса светильника аннулирует гарантию!