

## ТЕХНИЧЕСКИЕ ХАРАКТЕРИСТИКИ

Номинальное напряжение, В.....	220-240
Частота, Гц.....	50 (±2%)
Тип кривой силы света в гориз. плоскости по ГОСТ Р 54350-2015.....	Д (косинусная)
Коэффициент мощности, Cos φ, не менее.....	0,95
Класс защиты от поражения электрическим током по ГОСТ Р МЭК 60598-1-2011.....	I
Степень защиты св-ка от воздействия окружающей среды по ГОСТ 14254-2015..	IP 20
Температура эксплуатации, t°С.....	+1...+40
Индекс цветопередачи, Ra.....	80
Срок службы светильника.....	5 лет

## ТРАНСПОРТИРОВКА СВЕТИЛЬНИКА

Условия транспортирования светильников в части воздействия механических факторов соответствуют ГОСТ 23216-78 группе С.

После транспортировки при отрицательных температурах, перед включением изделие должно быть выдержано без упаковки в нормальных условиях не менее 10 часов.

## ТРЕБОВАНИЯ БЕЗОПАСНОСТИ

Все работы по монтажу и обслуживанию светильников производятся только при отключенной сети питания. Светильники должны быть надёжно заземлены. Регулярно протирайте светильник от пыли сухой тканевой салфеткой. Не используйте для чистки абразивные материалы, органические растворители, легковоспламеняющиеся жидкости и химически-активные моющие средства.

## ПОДГОТОВКА СВЕТИЛЬНИКА К РАБОТЕ, ЭКСПЛУАТАЦИЯ

Эксплуатация светильника должна производиться в соответствии с "Правилами технической эксплуатации электроустановок потребителей".

## ХРАНЕНИЕ

Условия хранения светильников должны соответствовать группе условий хранения 4 по ГОСТ 15150-69.

## ГАРАНТИЙНЫЕ ОБЯЗАТЕЛЬСТВА

Гарантийный срок светильника - 2 года.

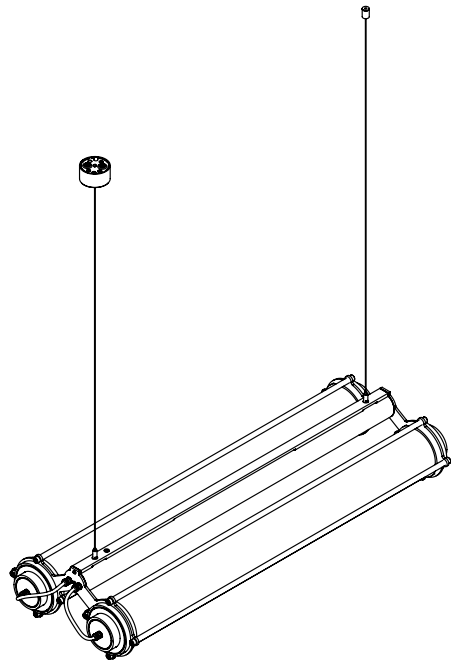
Исчисление гарантийного срока начинается с момента перехода прав собственности. Гарантийные обязательства не распространяются на изделия, имеющие механические повреждения и признаки нарушения потребителем правил хранения, транспортирования и эксплуатации.

## СВЕДЕНИЯ ОБ УТИЛИЗАЦИИ

Светильники не содержат токсичных материалов и комплектующих деталей, требующих специальной утилизации.

## ПРИМЕЧАНИЕ

Завод-изготовитель оставляет за собой право вносить изменения в конструкцию световых приборов без уведомления потребителя.



## ROFT 110x2 P

ПОДВЕСНОЙ СВЕТОДИОДНЫЙ СВЕТИЛЬНИК

## ОСНОВНЫЕ ПАРАМЕТРЫ

Артикул	Мощность, Вт	Максимальный световой поток, Лм	Масса, кг	Габаритные размеры, мм	Цветовая температура, К	Диммирование
BRF0106P03124846MBL	124	6318	14	395x190x1000	4000	- / 1-10V / DALI

# ROFT 110x2 P

ПОДВЕСНОЙ СВЕТОДИОДНЫЙ СВЕТИЛЬНИК

**БОСМА**<sup>TM</sup>  
НОВАЯ СВЕТОТЕХНИКА

Функциональный подвесной светодиодный светильник ROFT P в форме двух труб с диаметром 110 мм. Равномерно светящаяся поверхность обеспечивает высокое качество освещения и зрительный комфорт. Светильник имеет широкое светораспределение, что позволяет более эффективно освещать габаритные помещения и получать горизонтальную и вертикальную освещенность.

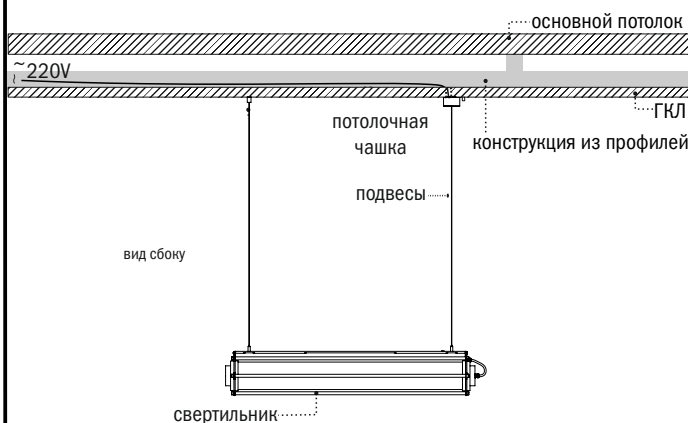


**УСТАНОВКА СВЕТИЛЬНИКА ОСУЩЕСТВЛЯЕТСЯ ПРИ ВЫКЛЮЧЕННОЙ ЭЛЕКТРИЧЕСКОЙ СЕТИ**

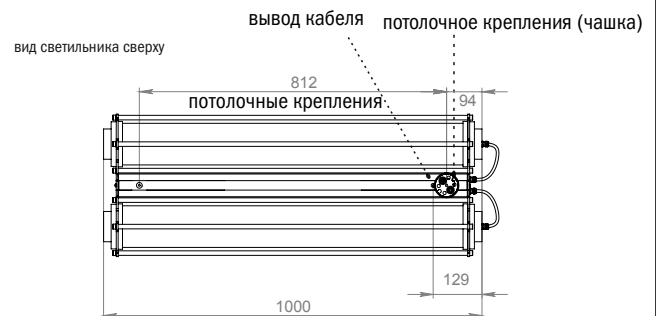
## КОМПЛЕКТАЦИЯ

Светильник\_\_1шт. Комплект крепления\_\_1шт. Паспорт\_\_1шт. Упаковка\_\_1шт.

### 1 ОБЩАЯ СХЕМА УСТАНОВКИ СВЕТИЛЬНИКА

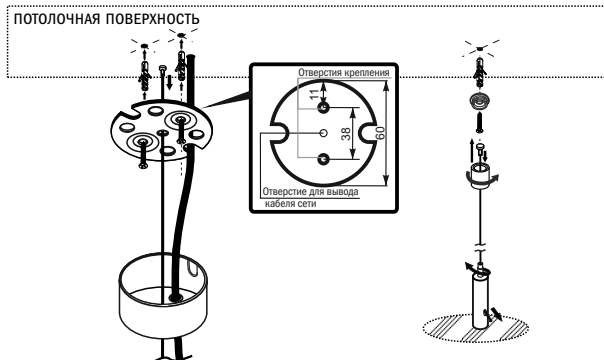


### 2 РАЗМЕРНАЯ СХЕМА ДЛЯ УСТАНОВКИ ПОДВЕСОВ



Для установки подвесов нанесите разметку согласно данной схеме.

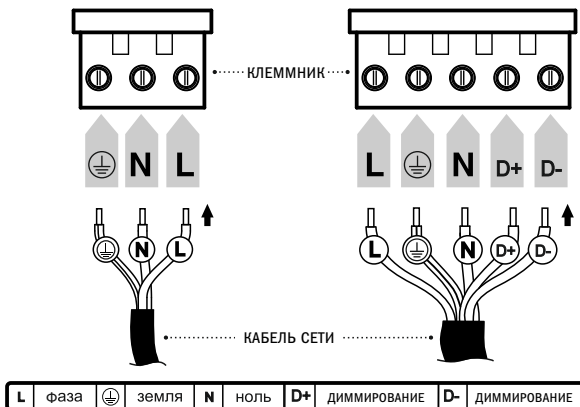
### 3 УСТАНОВКА СВЕТИЛЬНИКА НА ПОДВЕСЫ



Согласно размерной схеме установите потолочные крепления, потолочную чашку, на корпусе светильника зафиксируйте трос в цанги, разместив св-к на нужной высоте.

### 4 СХЕМА ЭЛЕКТРОПОДКЛЮЧЕНИЯ СВЕТИЛЬНИКА

● для НЕ ДИММИРУЕМОГО СВЕТИЛЬНИКА ● для ДИММИРУЕМОГО СВЕТИЛЬНИКА



**Внимание! При возникновении гарантийного случая не вскрывайте светильник! Вскрытие и повреждение корпуса светильника аннулирует гарантию!**