

# GIERA LED spot

СВЕТОДИОДНЫЙ СВЕТИЛЬНИК

## ТЕХНИЧЕСКИЕ ХАРАКТЕРИСТИКИ

Номинальное напряжение, В.....220-240  
Частота, Гц.....50 (±2%)  
Тип кривой силы света в гориз. плоскости по ГОСТ 34819-2021...Концентрированная  
Коэффициент мощности, Cos φ, не менее.....0,95  
Класс защиты от поражения электрическим током по ГОСТ ИЕС 60598-1-2017.....I  
Степень защиты св-ка от воздействия окружающей среды по ГОСТ 14254-2015..IP 20  
Температура эксплуатации, t°С.....+1...+40  
Индекс цветопередачи, Ra.....80/90  
Срок службы светильника.....12 лет

## ТРАНСПОРТИРОВКА СВЕТИЛЬНИКА

Условия транспортирования светильников в части воздействия механических факторов соответствуют ГОСТ 23216-78 группе С.  
После транспортировки при отрицательных температурах, перед включением изделие должно быть выдержано без упаковки в нормальных условиях не менее 10 часов.

## ТРЕБОВАНИЯ БЕЗОПАСНОСТИ

Все работы по монтажу и обслуживанию светильников производятся только при отключенной сети питания. Светильники должны быть надёжно заземлены. Регулярно протирайте светильник от пыли сухой тканевой салфеткой. Не используйте для чистки абразивные материалы, органические растворители, легковоспламеняющиеся жидкости и химически-активные моющие средства.

## ПОДГОТОВКА СВЕТИЛЬНИКА К РАБОТЕ, ЭКСПЛУАТАЦИЯ

Эксплуатация светильника должна производиться в соответствии с «Правилами технической эксплуатации электроустановок потребителей».

## ХРАНЕНИЕ

Условия хранения светильников должны соответствовать группе условий хранения 4 по ГОСТ 15150-69.

## ГАРАНТИЙНЫЕ ОБЯЗАТЕЛЬСТВА

Гарантийный срок светильника - 5 лет.  
Исчисление гарантийного срока начинается с момента перехода прав собственности. Гарантийные обязательства не распространяются на изделия, имеющие механические повреждения и признаки нарушения потребителем правил хранения, транспортирования и эксплуатации.

## СВЕДЕНИЯ ОБ УТИЛИЗАЦИИ

Светильники не содержат токсичных материалов и комплектующих деталей, требующих специальной утилизации.

## ПРИМЕЧАНИЕ

Завод-изготовитель оставляет за собой право вносить изменения в конструкцию световых приборов без уведомления потребителя.  
«Допустимое отклонение величин: мощности, светового потока, массы от номинальных значений составляет ±10%.  
«Допустимое отклонение значений ЦТ от номинального значения составляет ±300К.

## ОСНОВНЫЕ ПАРАМЕТРЫ

Артикул	Мощность, Вт	Габаритные размеры, мм (ФхВ)	Масса, кг	Цветовая температура, К	Световой поток, Лм	Угол рассеивания, градусы
BGRA010115(23/45/60)2580(90)30(40)WH	25	Ø100x112	0,82	3000/4000	3130/3290	15°;23°;45°;60°
BGRA010115(23/45/60)3480(90)30(40)WH	34	Ø100x112	0,82	3000/4000	3770/3970	15°;23°;45°;60°
BGRA010115(23/45/60)4080(90)30(40)WH	40	Ø100x112	0,82	3000/4000	4270/4495	15°;23°;45°;60°

РАЗРАБОТАНО И ПРОИЗВЕДЕНО В РОССИИ ООО «МДМ-Лайт»

114101, г. Мытищи, ул. 4-ая Парковая, д.1

ТЕЛЕФОН: 8 (495) 246 03 55, e-mail: info@mdm-light.ru

СЕРВИСНАЯ СЛУЖБА:

ТЕЛЕФОН: 8 (495) 246 03 55 доб.1107, 1070, e-mail: ss@mdm-light.ru

УПАКОВЩИК:

ДАТА УПАКОВКИ:

# GIERA LED spot

СВЕТОДИОДНЫЙ СВЕТИЛЬНИК

**БОСМА™**  
НОВАЯ СВЕТОТЕХНИКА

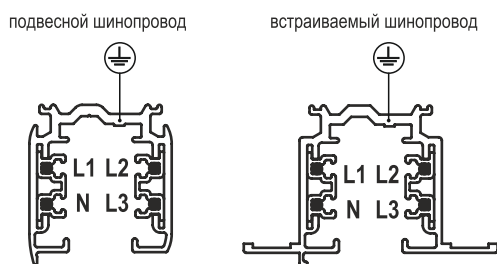
Светодиодный прожектор GIERA LED spot от торговой марки БОСМА – светильник, предназначенный для акцентного освещения. Серия GIERA LED spot представлена вариацией значений светового потока (в том числе, с различным углом рассеивания – от 15 до 60 градусов), а также разными оптическими свойствами: на выбор заказчика предлагаются четыре варианта отражателя. Корпус GIERA LED spot выполнен из алюминия. Прожектор устанавливается на шинопровод с использованием драйвер-адаптера. GIERA LED spot укомплектован светодиодным модулем EVERCORE, который гарантирует высокое качество производимого света.

GIERA LED spot может быть применен для освещения таких областей, как: торговые объекты, офисы, рестораны, гостиницы и др. общественные и коммерческие пространства.

## КОМПЛЕКТАЦИЯ

Светильник \_\_\_шт. Паспорт \_\_\_шт. Упаковка \_\_\_шт.

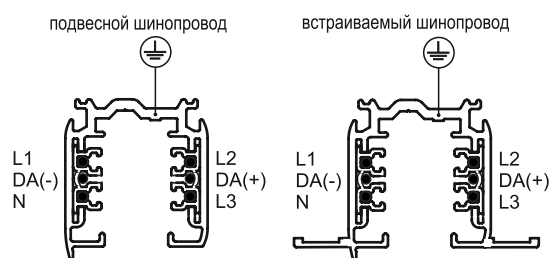
## СХЕМА УСТАНОВКИ НЕДИММИРУЕМОГО ШИНОПРОВОДА



наименование линий

**N** Ноль **L1** Линия 1 **L2** Линия 2 **L3** Линия 3

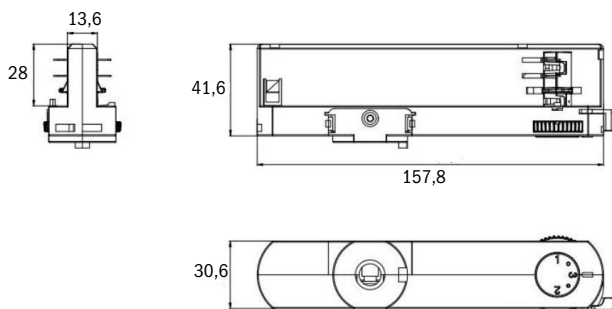
## СХЕМА УСТАНОВКИ ДИММИРУЕМОГО ШИНОПРОВОДА



наименование линий

**N** Ноль **L1** Линия 1 **L2** Линия 2 **L3** Линия 3 **DA** ДИММИРОВАНИЕ

## ДРАЙВЕР-АДАПТЕР СВЕТИЛЬНИКА



## МОНТАЖ

1. Убедитесь, что переключатель линий выключен и замок адаптера в открытом положении.
2. Установите адаптер в шинопровод (выступы находятся на противоположных сторонах).
3. Прижав плотно адаптер к шинопроводу, закройте замок адаптера.
4. Установите переключатель в необходимое положение.
5. Поверните колесо на драйвер адаптере для выбора нужной фазы

### !Если светильник не включается, необходимо!:

- 1) проверить защелкнул ли до конца замок на драйвер-адаптере,
- 2) покрутить колесо выбора фазы. Убедиться, что выбранное положение зафиксировано.

**Внимание! При возникновении гарантийного случая не вскрывайте светильник! Вскрытие и повреждение корпуса светильника аннулирует гарантию!**