

FENER

САДОВО-ПАРКОВЫЙ СВЕТИЛЬНИК

РАЗРАБОТАНО И ПРОИЗВЕДЕНО В РОССИИ ООО "МДМ-Лайт"
114101, г. Мытищи, ул. 4-ая Парковая, д.1, помещ. 2, ком. 21
ТЕЛЕФОН: 8 495 246 03 55, e-mail: info@mdm-light.ru

СЕРВИСНАЯ СЛУЖБА:
ТЕЛЕФОН: 8 (495) 246 03 55 доб.1107, 1212, 1070, e-mail: ss@mdm-light.ru

УПАКОВЩИК:

ДАТА УПАКОВКИ:

Модификация А

Модификация В

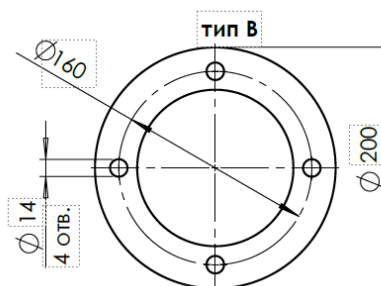
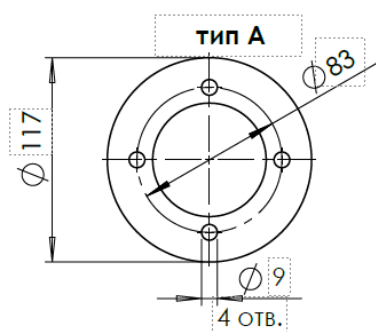


Закладная ТИП В



Монтажные размеры фланцев на закладных.

Монтажные размеры фланцев на закладных.



*Комплект закладной для монтажа в комплектацию не входит. ЗДФ подбирается и выписывается отдельно



Комплектация*:

Светильник __ 1; Паспорт __ 1; Комплект для монтажа __ 1; Упаковка __ 1

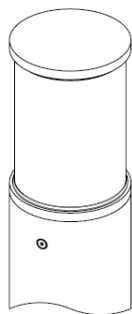
дополнительно

Артикул	Модификация	Мощность, Вт	Цветовая температура, К	Световой поток, лм	Габаритные размеры, мм ДхШхВ (опора+модуль)	Масса, кг
BFR0101L0148(9)3(4)06FBL(GR**)	120A°	14	3000/4000	1330 / 1390	120x120x475 (300+175)	3,0
BFR0102L0288(9)3(4)06FBL(GR**)	120A°	28	3000/4000	2720 / 2850	120x120x620 (300+320)	3,8
BFR0103L0148(9)3(4)06FBL(GR**)	120A°	14	3000/4000	1330 / 1390	120x120x675 (500+175)	5,1
BFR0104L0428(9)3(4)06FBL(GR**)	120A°	42	3000/4000	4440 / 4670	120x120x965 (500+465)	5,9
BFR0105L0148(9)3(4)06FBL(GR**)	120A°	14	3000/4000	1330 / 1390	120x120x875 (700+175)	8,3
BFR0106L0428(9)3(4)06FBL(GR**)	120A°	42	3000/4000	4440 / 4670	120x120x1165 (700+465)	9,2
BFR0107L0698(9)3(4)06FBL(GR**)	120A°	69	3000/4000	7790 / 8200	120x120x1440 (700+740)	10,3
BFR0201L0838(9)3(4)06FBL(GR**)	120B°	83	3000/4000	9350 / 9840	120x120x2095 (1200+895)	13,6
BFR0202L0838(9)3(4)06FBL(GR**)	120B°	83	3000/4000	9350 / 9840	120x120x2395 (1500+895)	15,3
BFR0203L0838(9)3(4)06FBL(GR**)	120B°	83	3000/4000	9350 / 9840	120x120x2895 (2000+895)	19,8

Таблица закладных:

Наименование	Высота закладной	Диаметр трубы закладной	Диаметр фланца
Закладная А1	150 мм	вылет шпилек не более 145 мм	117 мм
Закладная А2	260 мм	вылет шпилек не более 145 мм	117 мм
Закладная В1	1000 мм	108 мм	200 мм
Закладная В2	1500 мм	108 мм	200 мм
Закладная В2	2000 мм	108 мм	200 мм

**Стандартные цвета корпуса: Черный - муар RAL 9011; Серый - муар RAL 7016.



ТЕХНИЧЕСКИЕ ХАРАКТЕРИСТИКИ

Номинальное напряжение.....	220-240
Частота.....	50 (±2%) Гц
Тип кривой силы света в гориз. плоскости по ГОСТ 34819-2021.....	M (равномерная)
Коэффициент мощности, cosφ, не менее.....	0,95
Класс защиты от поражения электрическим током по ГОСТ IEC 60598-1-2017.....	I
Степень защиты св-ка от воздействия окружающей среды по ГОСТ 14254-2015.....	IP 65
Температура эксплуатации.....	-40...+40 °С
Индекс цветопередачи.....	Ra 80
Срок службы светильника.....	12 лет
Гарантийный срок.....	5 лет
Климатическое исполнение	УХЛ1*

* ограничения температуры эксплуатации -40...+40



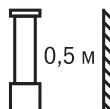
ТРАНСПОРТИРОВКА СВЕТИЛЬНИКА

Условия транспортирования светильников в части воздействия механических факторов соответствуют ГОСТ 23216-78 группе С.

ХРАНЕНИЕ

Светильники должны храниться в отопляемых и вентилируемых складах, хранилищах с кондиционированием воздуха, расположенных в любом макроклиматическом районе при температуре от +5 до +40 °С и относительной влажности от 60% при 20 °С не более 80% при 25 °С, согласно группе условий хранения «1Л» по ГОСТ 15150-69.

При хранении обеспечить отсутствие выпадения конденсата под упаковкой/на изделии, либо удалить упаковку и обеспечить надлежащие хранение с исключением повреждения поверхностей св-ка.



РАССТОЯНИЕ ДО ПОВЕРХНОСТЕЙ

Минимально допустимое расстояние между светильником и ближайшей поверхностью 0,5 м.



ТРЕБОВАНИЯ БЕЗОПАСНОСТИ

Все работы по монтажу и обслуживанию светильников производятся только при отключенной сети питания. Светильники должны быть надёжно заземлены.



ПОДГОТОВКА СВЕТИЛЬНИКА К РАБОТЕ, ЭКСПЛУАТАЦИЯ

Эксплуатация светильника должна производиться в соответствии с Правилами технической эксплуатации электроустановок потребителей электрической энергии.



КОНТАКТ С ГРУНТОМ

Основание светильника не должно быть закрыто грунтом, а также не должно контактировать с агрессивными химическими веществами (удобрениями, гербицидами, известью...). Периодически очищайте детали, расположенные у земли, чтобы предотвратить их порчу, например избежать коррозии крепёжных болтов.



ПОДКЛЮЧЕНИЕ СВЕТИЛЬНИКА

Для подключения светильника используйте кабели в двойной изоляции. Используйте только гибкие кабели. Не используйте жесткие или армированные кабели. Такие типы кабелей не могут обеспечить достаточную герметичность кабельного ввода.



МОЙКА СВЕТИЛЬНИКА

Запрещено использовать аппараты высокого давления для мойки светильника. Допускается ручная мойка с использованием неагрессивных чистящих средств. Степень защиты IP 65 допускает полив светильника водой из шланга.



ЗАПАСНЫЕ ЧАСТИ

При повреждении рассеивателя не включайте светильник до момента замены рассеивателя. Все элементы светильника доступны для заказа в ООО «МДМ-Лайт», также возможно послегарантийное обслуживание и ремонт. www.mdm-light.ru, +7 495 246 03 55.



ГАРАНТИЙНЫЕ ОБЯЗАТЕЛЬСТВА

Гарантийный срок светильника 5 лет. Исчисление гарантийного срока начинается с момента перехода прав собственности. Гарантийные обязательства не распространяются на изделия, имеющие механические повреждения и признаки нарушения потребителем правил хранения, транспортирования и эксплуатации.



ПРИМЕЧАНИЕ

Завод-изготовитель оставляет за собой право вносить изменения в конструкцию световых приборов без уведомления потребителя. Допустимое отклонение величин: мощности, светового потока, массы от номинальных значений составляет ±10%. Допустимое отклонение значений ЦТ от номинального значения составляет ±300К.

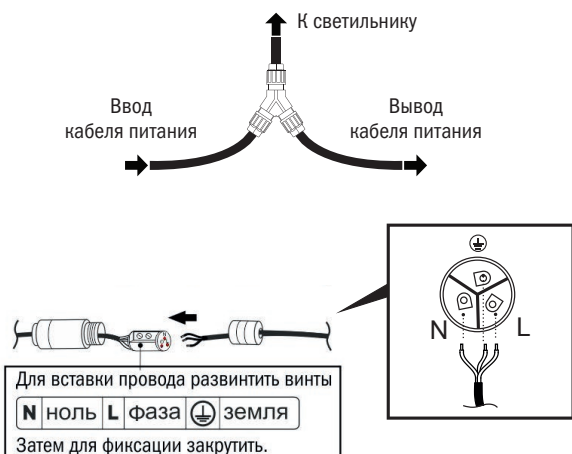


СВЕДЕНИЯ ОБ УТИЛИЗАЦИИ

Светильник не подлежит утилизации с бытовыми отходами. Светильники должны утилизироваться в соответствии с ГОСТ Р 55102-2012.

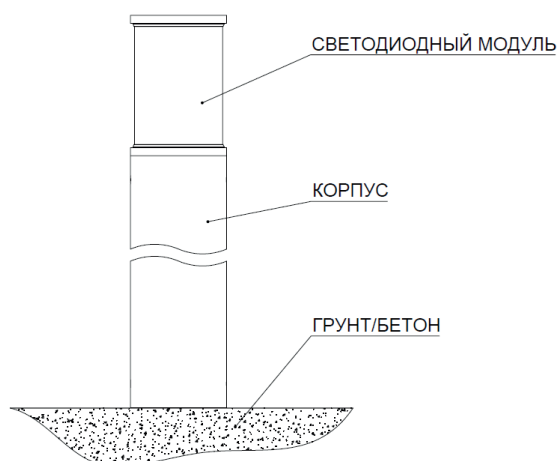
СХЕМА ПОДКЛЮЧЕНИЯ

Подключение разветвителя



ОБЩАЯ СХЕМА СВЕТИЛЬНИКА

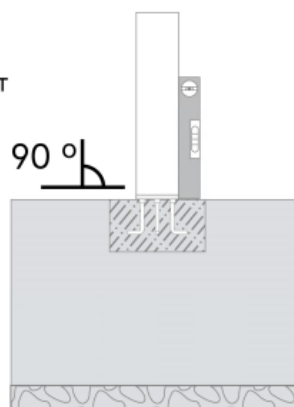
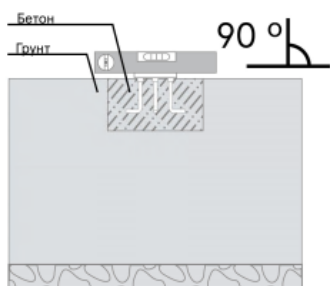
Вид сбоку



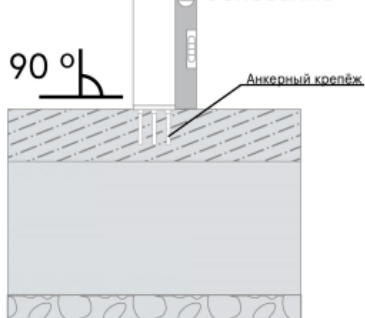
Высота светильника, [мм]	Наименование
$X \leq 700$	Комплект закладной для монтажа опор FR (A1), L=150мм, D=117мм (БОСМА)
$800 \leq X \leq 1500$	Комплект закладной для монтажа опор FR (A2), L=260мм, D=117мм (БОСМА)
$2000 \leq X \leq 3000$	Комплект закладной для монтажа опор (B1), L=1000мм, D=200мм (БОСМА)
$3000 \leq X \leq 4500$	Комплект закладной для монтажа опор (B2), L=1500мм, D=250мм (БОСМА)
$5000 \leq X \leq 6500$	Комплект закладной для монтажа опор (B2), L=2000мм, D=250мм (БОСМА)

Тип А

Монтаж в грунт

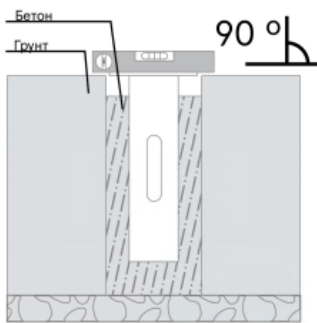


Монтаж на бетонное основание



Тип Б

Монтаж в грунт



! Перед проведением монтажа, необходимо закрепить шпильки на фланце закладной опоры.

Основные параметры фундамента (количество и марка бетона, тип и количество арматуры) определяются его проектом, исходя из климатических условий района эксплуатации, параметров грунта и устанавливаемого оборудования с помощью расчета!

Внимание!

При возникновении гарантийного случая не вскрывайте светильник! Вскрытие и повреждение корпуса светильника аннулирует гарантию!