

## ТЕХНИЧЕСКИЕ ХАРАКТЕРИСТИКИ

Номинальное напряжение, В.....220-240  
 Частота, Гц.....50 (±2%)  
 Тип кривой силы света в гориз. плоскости по ГОСТ 34819-2021...Концентрированная  
 Коэффициент мощности, Cos φ, не менее.....0,95  
 Класс защиты от поражения электрическим током по ГОСТ IEC 60598-1-2017.....I  
 Степень защиты св-на от воздействия окружающей среды по ГОСТ 14254-2015..IP 20  
 Температура эксплуатации, t°С.....+1...+40  
 Индекс цветопередачи, Ra.....80/90  
 Срок службы светильника.....12 лет

## ОБЩИЕ СВЕДЕНИЯ

Светильник предназначен для бытового использования внутри помещений. Светильник соответствует требованиям ТР ТС 004/2011 «О безопасности низковольтного оборудования», ТР ЕАЭС 037/2016 «Об ограничении применения опасных веществ в изделиях электротехники и радиоэлектроники» и ТР ТС 020/2011 «Электромагнитная совместимость технических средств». Светильник можно использовать по истечении срока службы при условии соблюдения предупреждений по безопасности и других инструкций, изложенных в руководстве.

## ТРАНСПОРТИРОВКА СВЕТИЛЬНИКА

Условия транспортирования светильников в части воздействия механических факторов соответствуют ГОСТ 23216-78 группе С.

После транспортировки при отрицательных температурах, перед включением изделие должно быть выдержано без упаковки в нормальных условиях не менее 10 часов.

## ТРЕБОВАНИЯ БЕЗОПАСНОСТИ

Все работы по монтажу и обслуживанию светильников производятся только при отключенной сети питания. Светильники должны быть надёжно заземлены. Регулярно протирайте светильник от пыли сухой тканевой салфеткой. Не используйте для чистки абразивные материалы, органические растворители, легковоспламеняющиеся жидкости и химически-активные моющие средства.

## ПОДГОТОВКА СВЕТИЛЬНИКА К РАБОТЕ, ЭКСПЛУАТАЦИЯ

Эксплуатация светильника должна производиться в соответствии с «Правилами технической эксплуатации электроустановок потребителей».

## ХРАНЕНИЕ

Условия хранения светильников должны соответствовать группе условий хранения 2 по ГОСТ 15150-69.

## ГАРАНТИЙНЫЕ ОБЯЗАТЕЛЬСТВА

Гарантийный срок светильника - 5 лет.

Исчисление гарантийного срока начинается с момента перехода прав собственности. Гарантийные обязательства не распространяются на изделия, имеющие механические повреждения и признаки нарушения потребителем правил хранения, транспортирования и эксплуатации.

## СВЕДЕНИЯ ОБ УТИЛИЗАЦИИ

Светильники не содержат дорогостоящих или токсичных материалов и комплектующих деталей, требующих специальной утилизации. По истечении срока службы утилизацию светильников необходимо проводить обычным способом как бытовые отходы.

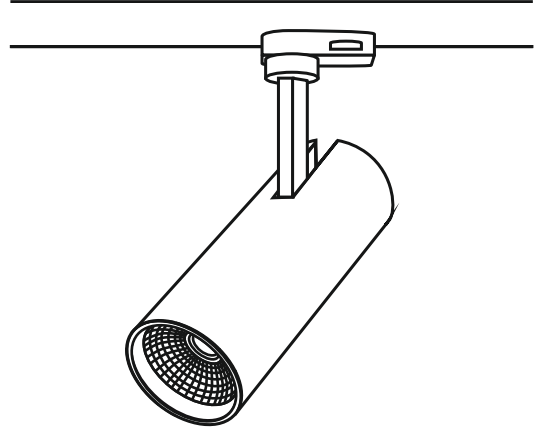
## ПРИМЕЧАНИЕ

Завод-изготовитель оставляет за собой право вносить изменения в конструкцию световых приборов без уведомления потребителя.

Допустимое отклонение величин: мощности, светового потока, массы от номинальных значений составляет ±10%.

Допустимое отклонение значений ЦТ от номинального значения составляет ±300К.

## ОСНОВНЫЕ ПАРАМЕТРЫ



# TUNIC LED spot II

светодиодный прожектор

Условное обозначение светильника / Артикул	Тип Led модуля	Световой поток, Лм* (3000К/4000К)	Мощность, Вт	Габаритные размеры, мм (диаметр x длина x высота)	Масса, кг	Цветовая температура, К	Угол рассеивания	Димм.
VTU080115(23/45/60)1880(90)(40/30)(WH/BL)	EVERCORE	1910/2000	18	Ø90x210x152	1,7	3000/4000	15°/23°/45°/60°	-
VTU080115(23/45/60)2580(90)(40/30)(WH/BL)(D/D2)	EVERCORE	2460/2580	25	Ø90x210x152	1,7	3000/4000	15°/23°/45°/60°	-/1-10/DALI
VTU080215(23/45/60)1280(90)(40/30)(WH/BL)	LUMILEDS	1220/1310	12	Ø90x210x152	1,7	3000/4000	15°/23°/45°/60°	-
VTU080215(23/45/60)1880(90)(40/30)(WH/BL)	LUMILEDS	1690/1810	18	Ø90x210x152	1,7	3000/4000	15°/23°/45°/60°	-
VTU080215(23/45/60)2580(90)(40/30)(WH/BL)(D/D2)	LUMILEDS	2280/2450	25	Ø90x210x152	1,7	3000/4000	15°/23°/45°/60°	-/1-10/DALI
VTU080315(23/45/60)2580(90)(40/30)(WH/BL)	CITIZEN	1200/1280	12	Ø90x210x152	1,7	3000/4000	15°/23°/45°/60°	-
VTU080315(23/45/60)2580(90)(40/30)(WH/BL)	CITIZEN	1670/1780	18	Ø90x210x152	1,7	3000/4000	15°/23°/45°/60°	-
VTU080315(23/45/60)2580(90)(40/30)(WH/BL)(D/D2)	CITIZEN	2260/2420	25	Ø90x210x152	1,7	3000/4000	15°/23°/45°/60°	-/1-10/DALI

\*Световой поток указан для светильника в черном корпусе CRI90 60°

## РАЗРАБОТАНО И ПРОИЗВЕДЕНО В РОССИИ

ООО «МДМ-Лайт» 114101, г. Мытищи, ул. 4-ая Парковая, д.1

ТЕЛЕФОН: 8 (495) 246 03 55, e-mail: info@mdm-light.ru

## СЕРВИСНАЯ СЛУЖБА:

ТЕЛЕФОН: 8 (495) 246 03 55 доб.1107, 1070, e-mail: ss@mdm-light.ru

УПАКОВЩИК:

ДАТА УПАКОВКИ:

# TUNIC LED spot II

светодиодный прожектор

**БОСМА™**  
НОВАЯ СВЕТОТЕХНИКА

Светодиодный прожектор TUNIC LED spot II цилиндрической формы и диаметром 90 мм, предназначен для акцентного освещения объектов различного назначения: магазинов, музеев, офисов, частных домов. Система пассивного охлаждения обеспечивает достаточное охлаждение источника света светильника в процессе эксплуатации. Четыре угла распределения светового потока и разные варианты мощности позволяют подобрать прожектор, отвечающий задачам освещения любых пространств.

Для заказа доступна серия светодиодов VIVID для особо требовательных клиентов:

- светодиоды серии VIVID NATURAL (натуральные насыщенные цвета)
- светодиоды серии VIVID BRILLIANT (повышенная насыщенность цветов)



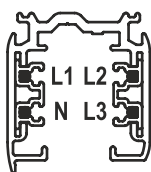
**УСТАНОВКА СВЕТИЛЬНИКА ОСУЩЕСТВЛЯЕТСЯ ПРИ ВЫКЛЮЧЕННОЙ ЭЛЕКТРИЧЕСКОЙ СЕТИ**

## КОМПЛЕКТАЦИЯ

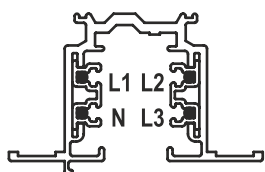
Светильник \_\_\_1шт. Паспорт \_\_\_1шт. Упаковка \_\_\_1шт.

## СХЕМА ПОДКЛЮЧЕНИЯ НЕДИММИРУЕМОГО ШИНОПРОВОДА

подвесной шинопровод



встраиваемый шинопровод

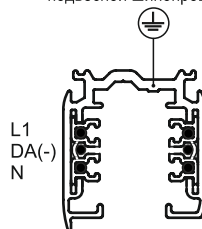


наименование линий

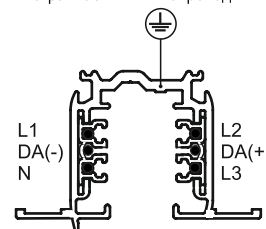
**N** Ноль **L1** Линия 1 **L2** Линия 2 **L3** Линия 3

## СХЕМА ПОДКЛЮЧЕНИЯ ДИММИРУЕМОГО ШИНОПРОВОДА

подвесной шинопровод



встраиваемый шинопровод

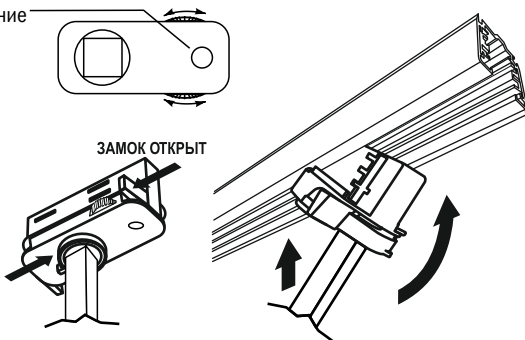


наименование линий

**N** Ноль **L1** Линия 1 **L2** Линия 2 **L3** Линия 3 **DA** ДИММИРОВАНИЕ

## 1 СХЕМА ЭЛЕКТРОПОДКЛЮЧЕНИЯ

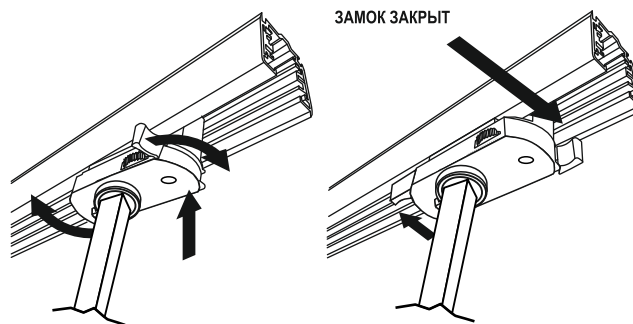
переключение  
линий  
-линия 1  
-выкл.  
-линия 3  
-выкл.  
-линия 2



ЗАМОК ОТКРЫТ

Убедитесь: переключатель линий выключен; замок адаптера в открытом положении. Установите адаптер на шинопровод (выступы на противоположных сторонах).

## 2 УСТАНОВКА СВЕТИЛЬНИКА НА ШИНОПРОВОД



ЗАМОК ЗАКРЫТ

Установите адаптер, плотно прижав к шинопроводу, закройте замок адаптера.

**Внимание! При возникновении гарантийного случая не вскрывайте светильник! Вскрытие и повреждение корпуса светильника аннулирует гарантию!**