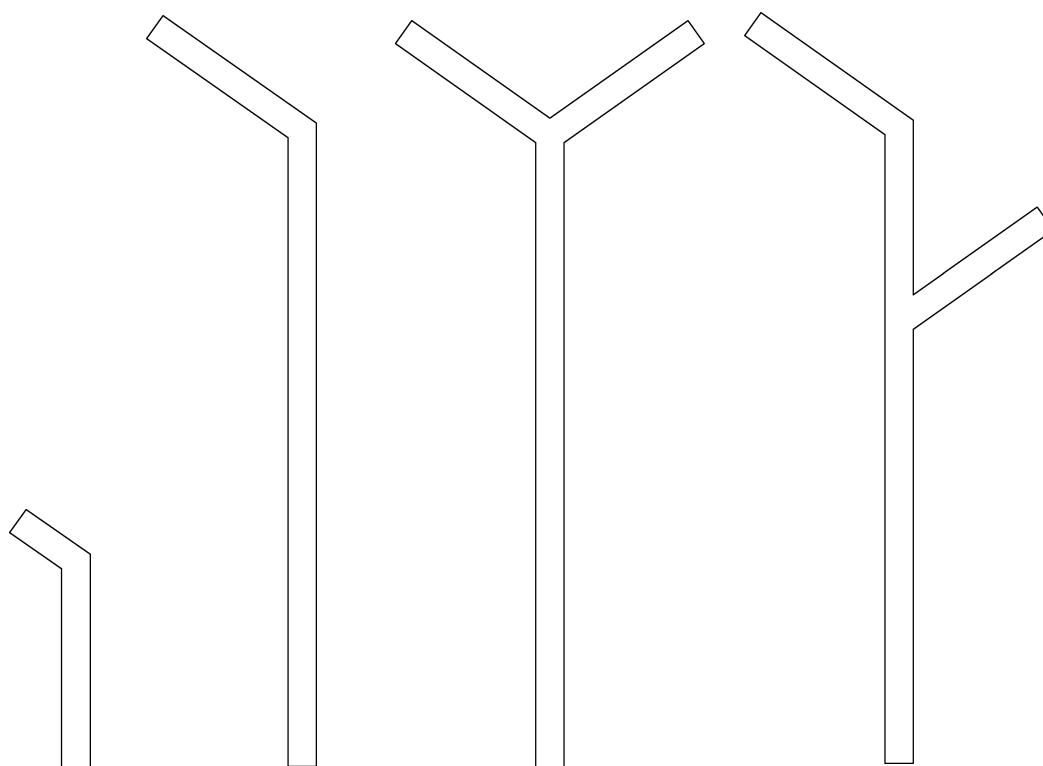


WING

САДОВО-ПАРКОВЫЙ СВЕТИЛЬНИК

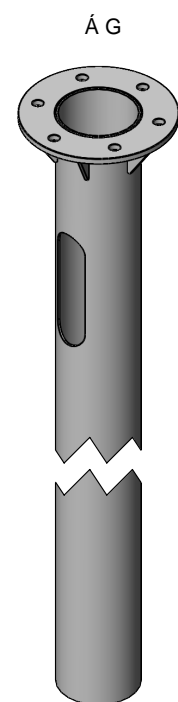
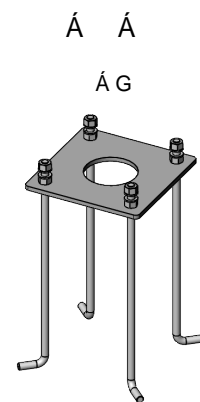
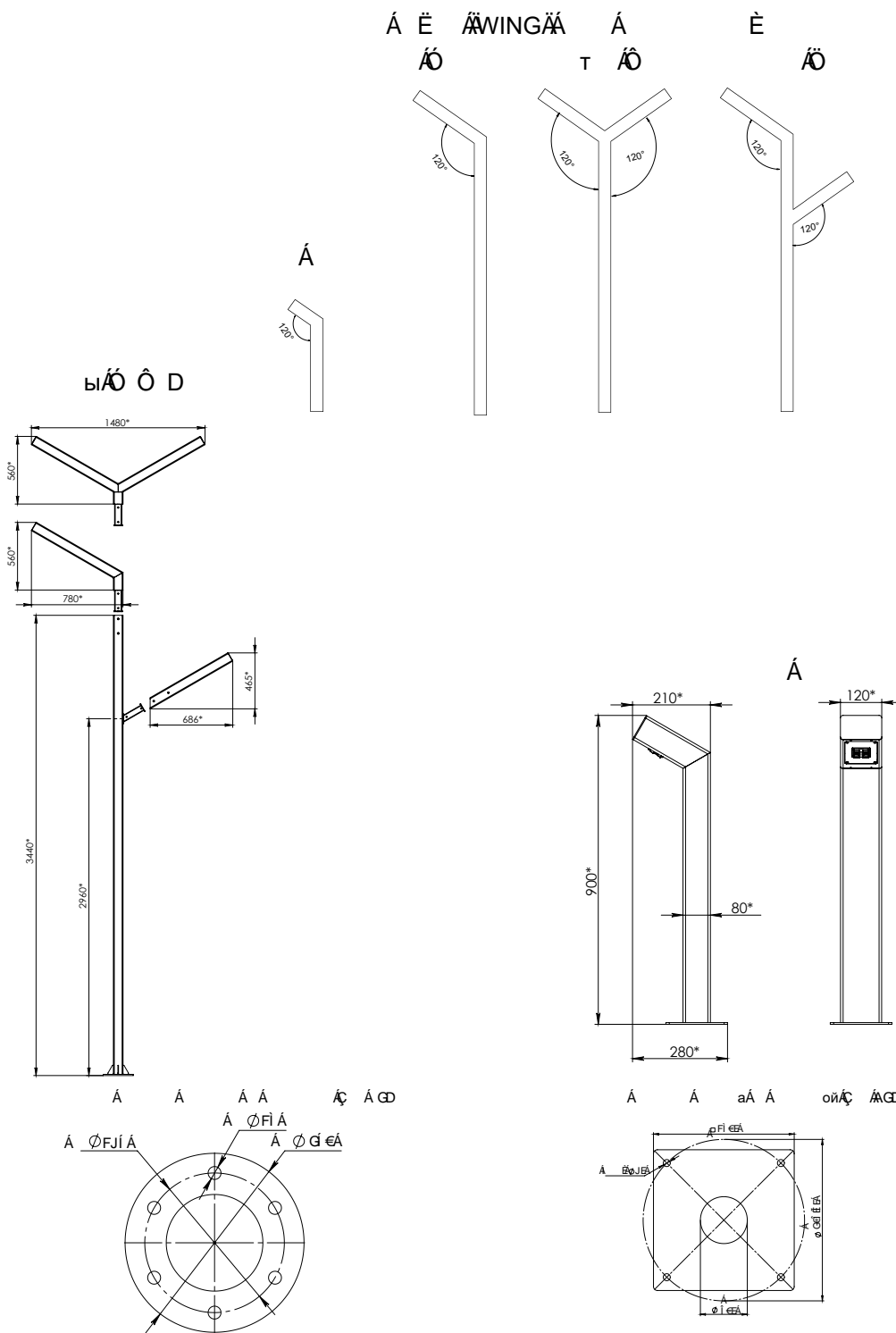


РАЗРАБОТАНО И ПРОИЗВЕДЕНО В РОССИИ ООО "МДМ-Лайт"
114101, г. Мытищи, ул. 4-ая Парковая, д.1, помещ. 2, ком. 21
ТЕЛЕФОН: 8 495 246 03 55, e-mail: info@mdm-light.ru

СЕРВИСНАЯ СЛУЖБА:
ТЕЛЕФОН: 8 (495) 246 03 55 доб.1107, 1212, 1070, e-mail: ss@mdm-light.ru

УПАКОВЩИК:

ДАТА УПАКОВКИ:



При установке на закладную требуется использовать - шайбу 16 мм DIN 9021!



220V 50Hz	IP 65	LED	EAC	+ RAL	
--------------	----------	-----	-----	-------	--

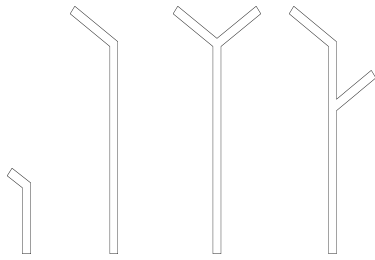
Комплектация*:

Светильник__1; Паспорт__1; Комплект для сборки__1; Упаковка__1

*Комплект **закладной** для монтажа в комплектацию не входит. Дополнительно ЗДФ подбирается и выписывается отдельно.

Артикул	Тип исполнения	Кол-во свет. модулей	Мощность, Вт	Цветовая температура, К	Световой поток, Лм (на 1-н модуль)	Габаритные размеры, мм	Масса, кг
BWGA01L00983(4)1FBL(FGR**)	A	1	9	3000/4000	1100/1150	900x210	18
BWGB01L02783(4)1FBL(FGR**)	B	1	27	3000/4000	3900/4100	4000x780(780x1)	75
BWGB01L05383(4)1FBL(FGR**)	B	1	53	3000/4000	7800/8200	4000x780(780x1)	75
BWGC01L05383(4)1FBL(FGR**)	C	2	53	3000/4000	7800/8200 (x2)	4000x1480(1480x1)	86
BWGC01L010683(4)1FBL(FGR**)	C	2	106	3000/4000	15600/16400(x2)	4000x1480(1480x1)	86
BWGD01L02783(4)1FBL(FGR**)	D	2	27	3000/4000	7800/8200 (x2)	4000x1480(780+700)	86
BWGD01L05383(4)1FBL(FGR**)	D	2	53	3000/4000	15600/16400 (x2)	4000x1480(780+700)	86

**Стандартные цвета корпуса: Черный - муар RAL 9011; Серый - муар RAL 7016.



ТЕХНИЧЕСКИЕ ХАРАКТЕРИСТИКИ

Номинальное напряжение.....	220-240 В
Частота.....	50 (±2%) Гц
Тип кривой силы света в гориз. плоскости по ГОСТ 34819-2021.....	M (равномерная)
Коэффициент мощности, cosφ, не менее.....	0,95
Класс защиты от поражения электрическим током по ГОСТ IEC 60598-1-2017.....	I
Степень защиты св-ка от воздействия окружающей среды по ГОСТ 14254-2015.....	IP 65
Температура эксплуатации.....	-40...+40 °С
Индекс цветопередачи.....	Ra 80
Срок службы светильника.....	12 лет
Гарантийный срок.....	5 лет



ТРАНСПОРТИРОВКА СВЕТИЛЬНИКА

Условия транспортирования светильников в части воздействия механических факторов соответствуют ГОСТ 23216-78 группе С.

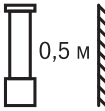
* ограничения температуры эксплуатации -40...+40



ХРАНЕНИЕ

Светильники должны храниться в отапливаемых и вентилируемых складах, хранилищах с кондиционированием воздуха, расположенных в любом макроклиматическом районе при температуре от +5 до +40°С и относительной влажности от 60% при 20°С не более 80% при 25°С, согласно группе условий хранения «1Л» по ГОСТ 15150-69.

При хранении обеспечить отсутствие выпадения конденсата под упаковкой/на изделии, либо удалить упаковку и обеспечить надлежащие хранение с исключением повреждения поверхностей св-ка.



РАССТОЯНИЕ ДО ПОВЕРХНОСТЕЙ

Минимально допустимое расстояние между светильником и ближайшей поверхностью 0,5 м.



ТРЕБОВАНИЯ БЕЗОПАСНОСТИ

Все работы по монтажу и обслуживанию светильников производятся только при отключенной сети питания. Светильники должны быть надёжно заземлены.



ПОДГОТОВКА СВЕТИЛЬНИКА К РАБОТЕ, ЭКСПЛУАТАЦИЯ

Эксплуатация светильника должна производиться в соответствии с Правилами технической эксплуатации электроустановок потребителей электрической энергии.



КОНТАКТ С ГРУНТОМ

Основание светильника не должно быть закрыто грунтом, а также не должно контактировать с агрессивными химическими веществами (удобрениями, гербицидами, известью...). Периодически очищайте детали, расположенные у земли, чтобы предотвратить их порчу, например избежать коррозии крепёжных болтов.



ПОДКЛЮЧЕНИЕ СВЕТИЛЬНИКА

Для подключения светильника используйте кабели в двойной изоляции. Используйте только гибкие кабели. Не используйте «Сест» ие или армированные кабели. Такие типы кабелей не могут обеспечить достаточную герметичность кабельного ввода.



МОЙКА СВЕТИЛЬНИКА

Запрещено использовать аппараты высокого давления для мойки светильника. Допускается ручная мойка с использованием неагрессивных чистящих средств. Степень защиты IP 65 допускает полив светильника водой из шланга.



ЗАПАСНЫЕ ЧАСТИ

При повреждении рассеивателя не включайте светильник до момента замены рассеивателя.

Все элементы светильника доступны для заказа в ООО «МДМ-Лайт», также возможно послегарантийное обслуживание и ремонт. www.mdm-light.ru, +7 495 246 03 55.



ГАРАНТИЙНЫЕ ОБЯЗАТЕЛЬСТВА

Гарантийный срок светильника 5 лет. Исчисление гарантийного срока начинается с момента перехода прав собственности. Гарантийные обязательства не распространяются на изделия, имеющие механические повреждения и признаки нарушения потребителем правил хранения, транспортирования и эксплуатации.



ПРИМЕЧАНИЕ

Завод-изготовитель оставляет за собой право вносить изменения в конструкцию световых приборов без уведомления потребителя. Допустимое отклонение величин: мощности, светового потока, массы от номинальных значений составляет ±10%. Допустимое отклонение значений ЦТ от номинального значения составляет ±300К.



СВЕДЕНИЯ ОБ УТИЛИЗАЦИИ

Светильник не подлежат утилизации с бытовыми отходами. Светильники должны утилизироваться в соответствии с ГОСТ Р 55102-2012.

WING

САДОВО-ПАРКОВЫЙ СВЕТИЛЬНИК

БОСМА™
НОВАЯ СВЕТОТЕХНИКА

СХЕМА ПОДКЛЮЧЕНИЯ

Подключение разъёма светового модуля



СХЕМА ПОДКЛЮЧЕНИЯ

Подключение источника питания и заземления:

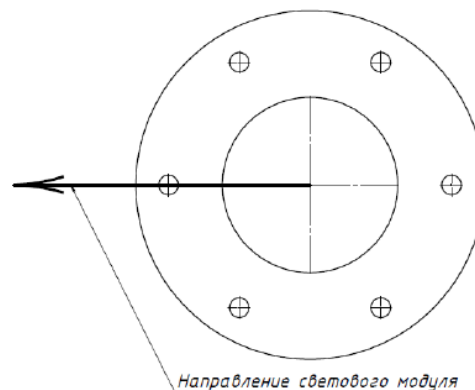
С помощью соединителя/разветвителя или коммутационной коробки входящей в комплект поставки опоры, необходимо подключить кабель питания с кабелем светильника и вывести заземление расположенное в люке опоры светильника.

Установка и подключение светового модуля с консолью предполагается после установки опоры на закладные. В отдельных случаях допустимо устанавливать опору на закладные с предварительно установленной консолью и световым модулем, но в таком случае есть риск повреждения комплектующих светильника. **Осуществлять подъём опоры за консоль недопустимо!**

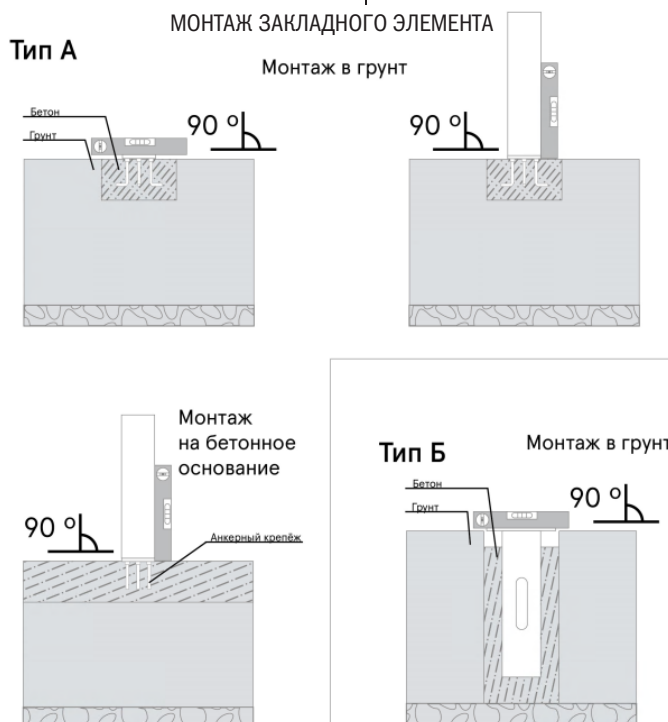
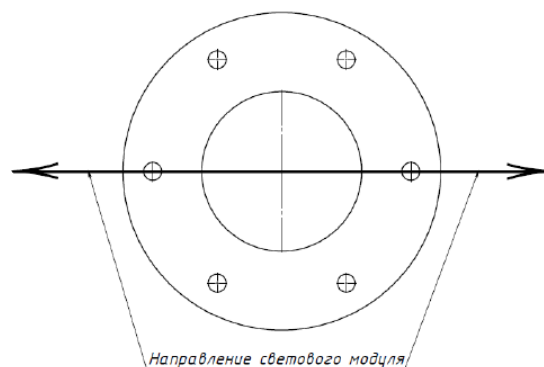
*Также предусмотрена возможность магистрального подключения светильников с помощью коммутационной коробки.

СХЕМА РАСПОЛОЖЕНИЯ ФЛАНЦА ЗАКЛАДНОЙ ОТНОСИТЕЛЬНО СВЕТОВОГО МОДУЛЯ

Тип В



Тип C и D



Основные параметры фундамента (количество и марка бетона, тип и количество арматуры) определяются его проектом, исходя из климатических условий района эксплуатации, параметров грунта и устанавливаемого оборудования с помощью расчета!

Внимание!

При возникновении гарантийного случая не вскрывайте светильник! Вскрытие и повреждение корпуса светильника аннулирует гарантию!