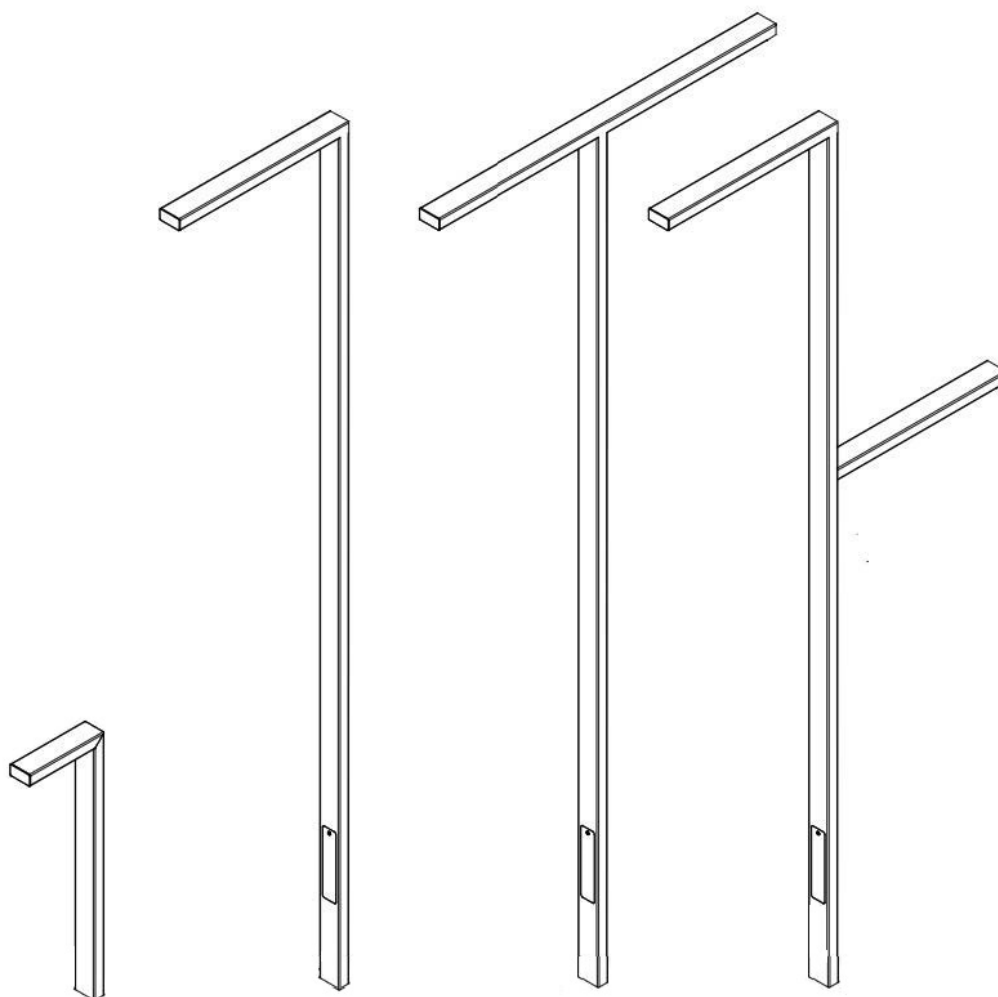


TREEM MAX

САДОВО-ПАРКОВЫЙ СВЕТИЛЬНИК



РАЗРАБОТАНО И ПРОИЗВЕДЕНО В РОССИИ

ООО "МДМ-Лайт" 114101, г. Мытищи, ул. 4-ая Парковая, д.1

ТЕЛЕФОН: 8 (495) 246 03 55, e-mail: info@mdm-light.ru

СЕРВИСНАЯ СЛУЖБА:

ТЕЛЕФОН: 8 (495) 246 03 55 доб.1107, 1070, e-mail: ss@mdm-light.ru

УПАКОВЩИК:

ДАТА УПАКОВКИ:

TREEM MAX

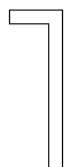
САДОВО-ПАРКОВЫЙ СВЕТИЛЬНИК

БОСМА™

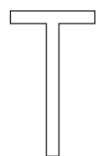
НОВАЯ СВЕТОТЕХНИКА

Габариты светильника
тип В/С/Д

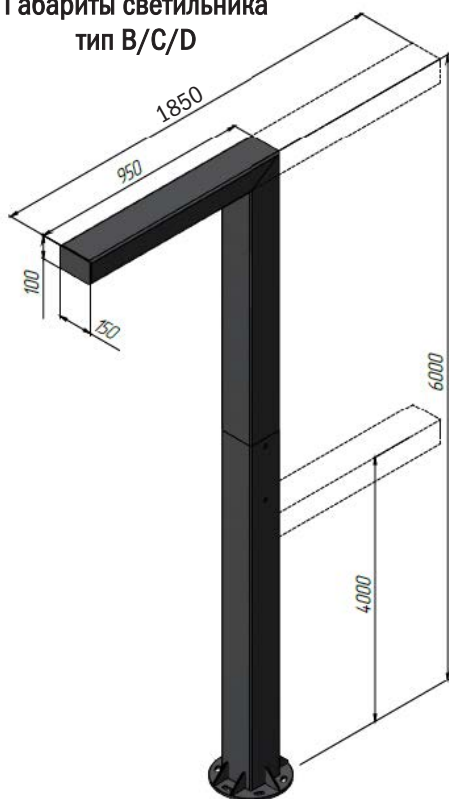
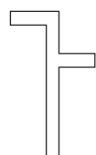
Тип В



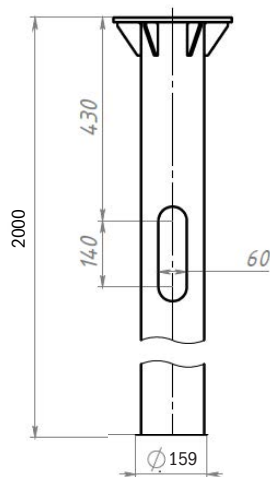
Тип С



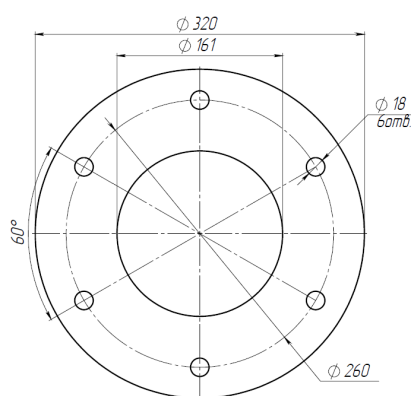
Тип D



Закладная ВЗ

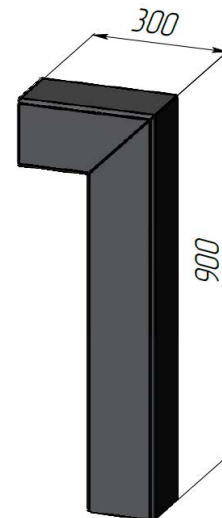


Монтажные размеры фланцев на закладных (тип ВЗ)

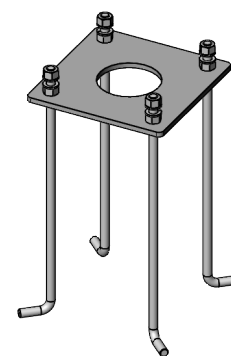


Габариты светильника
тип А

Тип А



Закладная А2



Комплектация *:

Светильник 1; Паспорт 1; Комплект для монтажа 1; Упаковка 1

220V
50Hz

IP
65



дополнительно

Артикул	Тип исполнения	Кол-во свет. модулей	Мощность, Вт	Цветовая температура, К	Световой поток, лм	Габаритные размеры, мм	Масса, кг	Закладная
BTRMA01L00983(4)1FBL(FGR)	A	1	9	3000/4000	1100/1150	900x300	31	A2 (L=260 мм)
BTRMB01L02783(4)1FBL(FGR)	B	1	27	3000/4000	3900/4100	6000x1000(1000x1)	165	B3(L=2000 мм)
BTRMB01L05383(4)1FBL(FGR)	B	1	53	3000/4000	7800/8200	6000x1000(1000x1)	165	B3(L=2000 мм)
BTRMC01L05383(4)1FBL(FGR)	C	2	53	3000/4000	7800/8200	6000x1850(1850x1)	185	B3(L=2000 мм)
BTRMC01L10683(4)1FBL(FGR)	C	2	106	3000/4000	15600/16400	6000x1850(1850x1)	185	B3(L=2000 мм)
BTRMD01L05383(4)1FBL(FGR)	D	2	53	3000/4000	7800/8200	6000x1850(1000+850)	185	B3(L=2000 мм)
BTRMD01L10683(4)1FBL(FGR)	D	2	106	3000/4000	15600/16400	6000x1850(1000+850)	185	B3(L=2000 мм)

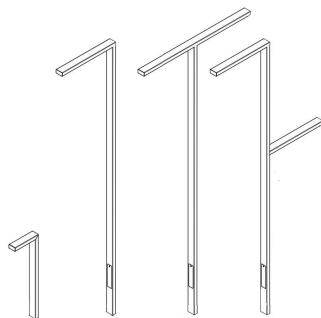
*Комплект **закладной** для монтажа в комплектацию не входит. ЗДФ подбирается и выписывается отдельно

TREEM MAX

САДОВО-ПАРКОВЫЙ СВЕТИЛЬНИК

БОСМА™

НОВАЯ СВЕТОТЕХНИКА



ТЕХНИЧЕСКИЕ ХАРАКТЕРИСТИКИ

Номинальное напряжение,.....	220-240
Частота.....	50 (±2%) Гц
Тип кривой силы света в гориз. плоскости по ГОСТ 34819-2021.....	Ш (широкая)
Коэффициент мощности, cosφ, не менее.....	0,95
Класс защиты от поражения электрическим током по ГОСТ IEC 60598-1-2017.....	I
Степень защиты св-ка от воздействия окружающей среды по ГОСТ 14254-2015.....	IP 65
Температура эксплуатации.....	-40...+40 °С
Индекс цветопередачи.....	Ra 80
Срок службы светильника.....	12 лет
Гарантийный срок.....	5 лет
Климатическое исполнение	УХЛ1*

* ограничения температуры эксплуатации -40...+40



ТРАНСПОРТИРОВКА СВЕТИЛЬНИКА

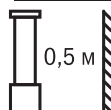
Условия транспортирования светильников в части воздействия механических факторов соответствуют ГОСТ 23216-78 группе С.



ХРАНЕНИЕ

Светильники должны храниться в отопляемых и вентилируемых складах, хранилищах с кондиционированием воздуха, расположенных в любом макроклиматическом районе при температуре от +5 до +40°С и относительной влажности от 60% при 20°С не более 80% при 25°С, согласно группе условий хранения «1Л» по ГОСТ 15150-69.

При хранении обеспечить отсутствие выпадения конденсата под упаковкой/на изделии, либо удалить упаковку и обеспечить надлежащие хранение с исключением повреждения поверхностей св-ка.



РАССТОЯНИЕ ДО ПОВЕРХНОСТЕЙ

Минимально допустимое расстояние между светильником и ближайшей поверхностью 0,5 м.



ТРЕБОВАНИЯ БЕЗОПАСНОСТИ

Все работы по монтажу и обслуживанию светильников производятся только при отключенной сети питания. Светильники должны быть надёжно заземлены.



ПОДГОТОВКА СВЕТИЛЬНИКА К РАБОТЕ, ЭКСПЛУАТАЦИЯ

Эксплуатация светильника должна производиться в соответствии с Правилами технической эксплуатации электроустановок потребителей.



КОНТАКТ С ГРУНТОМ

Основание светильника не должно быть закрыто грунтом, а также не должно контактировать с агрессивными химическими веществами (удобрениями, гербицидами, известью...). Периодически очищайте детали, расположенные у земли, чтобы предотвратить их порчу, например избежать коррозии крепёжных болтов.



ПОДКЛЮЧЕНИЕ СВЕТИЛЬНИКА

Для подключения светильника используйте кабели в двойной изоляции. Используйте только гибкие кабели. Не используйте жесткие или армированные кабели. Такие типы кабелей не могут обеспечить достаточную гермитичность кабельного ввода.



МОЙКА СВЕТИЛЬНИКА

Запрещено использовать аппараты высокого давления для мойки светильника. Допускается ручная мойка с использованием неагрессивных чистящих средств. Степень защиты IP 65 допускает полив светильника водой из шланга.



ЗАПАСНЫЕ ЧАСТИ

При повреждении рассеивателя не включайте светильник до момента замены рассеивателя.

Все элементы светильника доступны для заказа в ООО «МДМ-Лайт», также возможно послегарантийное обслуживание и ремонт. www.mdm-light.ru, +7 495 246 03 55.



ГАРАНТИЙНЫЕ ОБЯЗАТЕЛЬСТВА

Гарантийный срок светильника 5 лет. Исчисление гарантийного срока начинается с момента перехода прав собственности.

Гарантийные обязательства не распространяются на изделия, имеющие механические повреждения и признаки нарушения потребителем правил хранения, транспортирования и эксплуатации.



ПРИМЕЧАНИЕ

Завод -изготовитель оставляет за собой право вносить изменения в конструкцию световых приборов без уведомления потребителя.

Допустимое отклонение величин: мощности, светового потока, массы от номинальных значений составляет ±10%.

Допустимое отклонение значений ЦТ от номинального значения составляет ±300К.

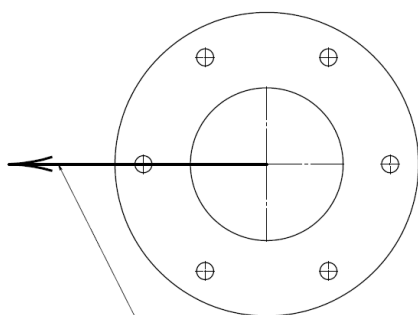


СВЕДЕНИЯ ОБ УТИЛИЗАЦИИ

Светильник не подлежат утилизации с бытовыми отходами. Светильники должны утилизироваться в соответствии с ГОСТ Р 55102-2012.

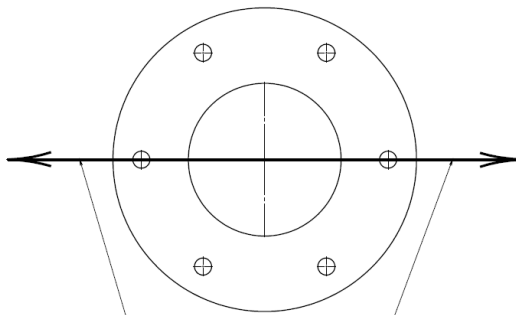
СХЕМА РАСПОЛОЖЕНИЯ ФЛАНЦА ЗАКЛАДНОЙ ОТНОСИТЕЛЬНО СВЕТОВОГО МОДУЛЯ

Тип В



Направление светового модуля

Тип С и D



Направление светового модуля

СХЕМА МОНТАЖА ОПОРЫ СВЕТИЛЬНИКА НА ЗАКЛАДНУЮ

При установке на закладную требуется использовать Шайба кузовная 16 мм DIN 9021

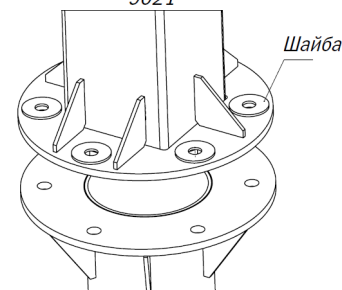


СХЕМА ПОДКЛЮЧЕНИЯ

Подключение источника питания и заземления:

С помощью соединителя/разветвителя или коммутационной коробки входящей в комплект поставки опоры, необходимо подключить кабель питания с кабелем светильника и вывести заземление расположенное в люке опоры светильника.

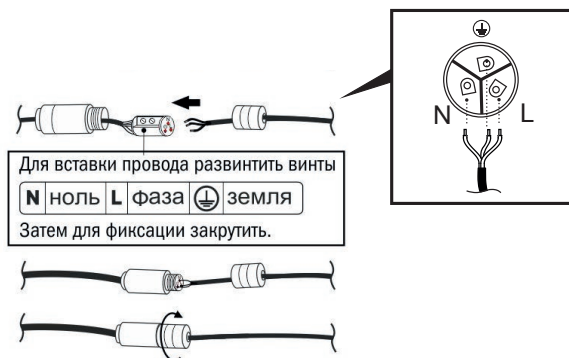
Установка и подключение светового модуля с консолью предполагается после установки опоры на закладные. В отдельных случаях допустимо устанавливать опору на закладные с предварительно установленной консолью и световым модулем, но в таком случае есть риск повреждения комплектующих светильника.

Осуществлять подъём опоры за консоль недопустимо!

*Также предусмотрена возможность магистрального подключения светильников с помощью коммутационной коробки.

СХЕМА ПОДКЛЮЧЕНИЯ

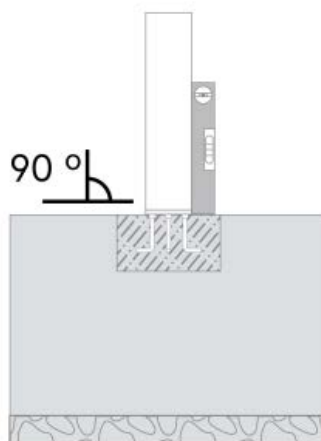
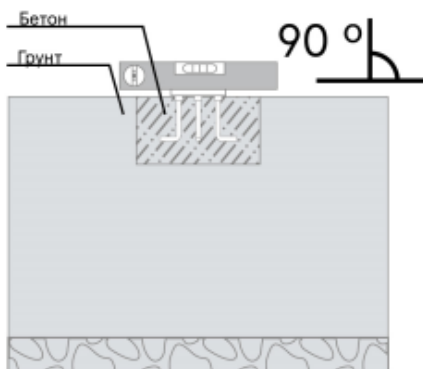
Подключение разъёма светового модуля



МОНТАЖ ЗАКЛАДНОГО ЭЛЕМЕНТА

Тип А

Монтаж в грунт

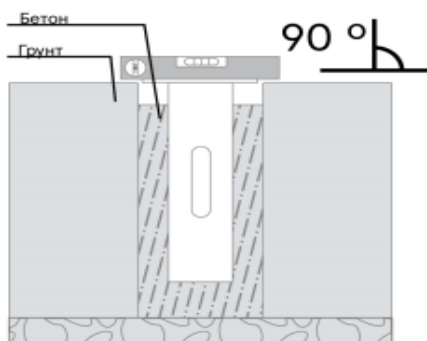


Монтаж на бетонное основание



Тип Б

Монтаж в грунт



Внимание!
При возникновении гарантийного случая не вскрывайте светильник! Вскрытие и повреждение корпуса светильника аннулирует гарантию!

Основные параметры фундамента (количество и марка бетона, тип и количество арматуры) определяются его проектом, исходя из климатических условий района эксплуатации, параметров грунта и устанавливаемого оборудования с помощью расчета!