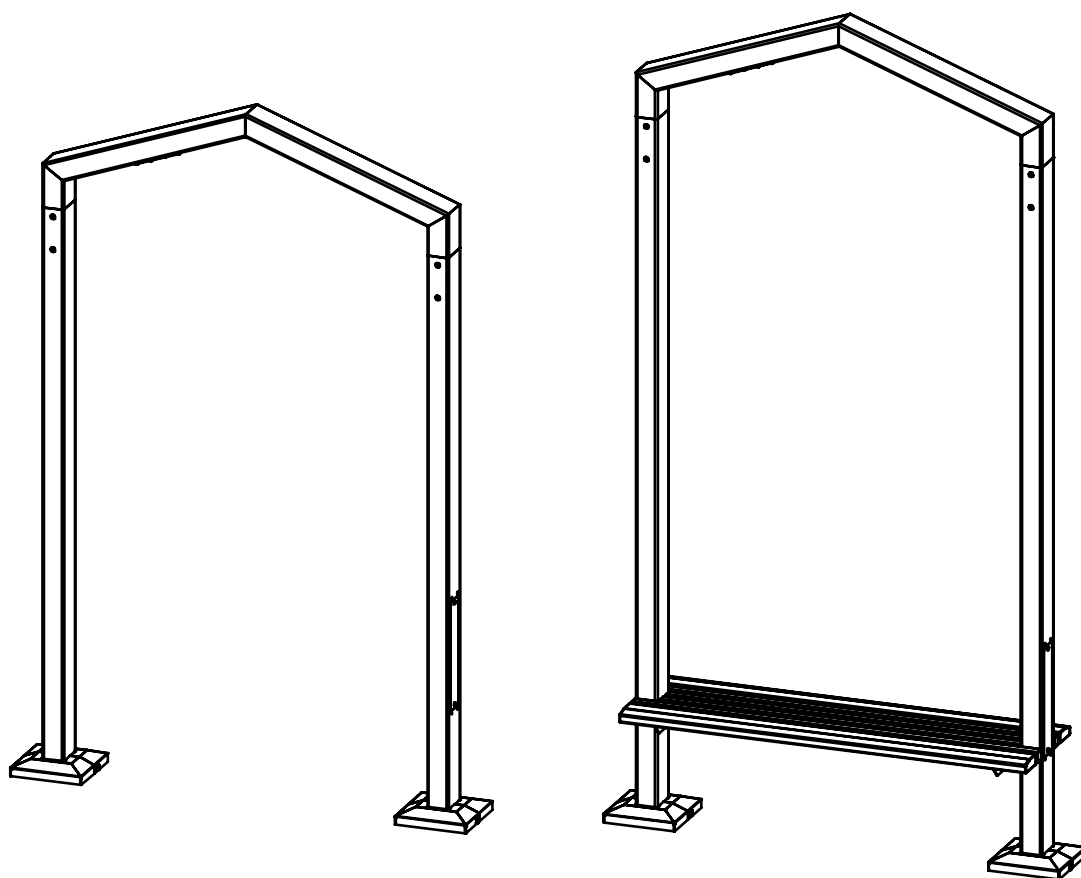


IMBA

САДОВО-ПАРКОВЫЙ СВЕТИЛЬНИК



РАЗРАБОТАНО И ПРОИЗВЕДЕНО В РОССИИ ООО "МДМ-Лайт"
114101, г. Мытищи, ул. 4-ая Парковая, д.1, помещ. 2, ком. 21
ТЕЛЕФОН: 8 (495) 246 03 55, **e-mail:** info@mdm-light.ru

СЕРВИСНАЯ СЛУЖБА:
ТЕЛЕФОН: 8 (495) 246 03 55 доб.1107, 1212, 1070,
e-mail: ss@mdm-light.ru

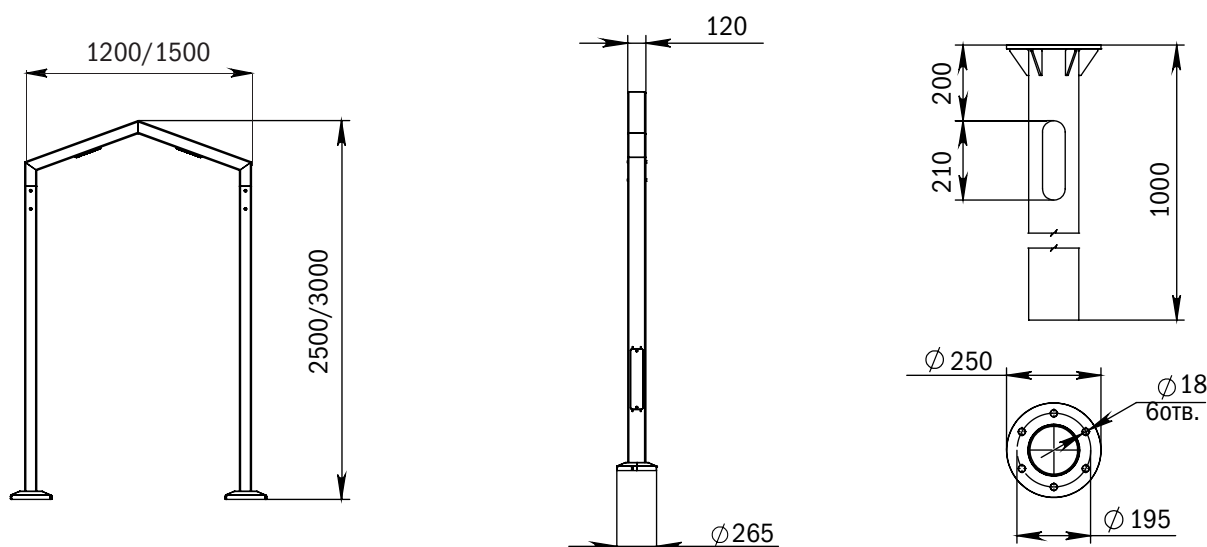
УПАКОВЩИК:

ДАТА УПАКОВКИ:

IMBA – цельная металлическая конструкция. Источники света расположены в верхней части светильника. Арка имеет треугольную форму.

Серия включает два типоразмера светильников и две модификации: с лавкой и без. Светильник с лавкой могут быть расположены вдоль дорожек и как отдельные ландшафтные элементы, без привязки к пешеходным зонам. Алюминиевое основание окрашивается стойкой порошковой краской. Для большей стойкости в тяжелых условиях эксплуатации предлагается окрашивание с преданоодированием (Морская версия).

Размерная схема



Комплектация*:

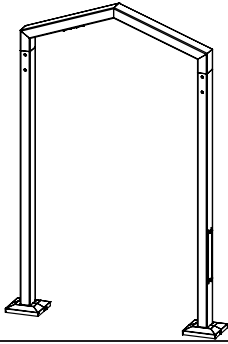
Светильник__1; Паспорт__1; Комплект для монтажа__1; Упаковка__1

дополнительно

Артикул	Модификация	Мощность, Вт	Цветовая температура, К	Световой поток, лм	Габаритные размеры, мм	Масса, кг
BIMB0101L02883(4)6FBL(FGR**)	A	28(175mA)	3000/4000	6000/6300	2500x1200	92
BIMB0102L02883(4)6FBL(FGR**)	A	28(175mA)	3000/4000	6000/6300	3000x1200	94
BIMB0201L02883(4)6FBL(FGR**)	B	28(175mA)	3000/4000	6000/6300	2500x1500	102
BIMB0202L02883(4)6FBL(FGR**)	B	28(175mA)	3000/4000	6000/6300	3000x1500	104

*Комплект **закладной** для монтажа в комплектацию не входит. ЗДФ подбирается и выписывается отдельно

**Стандартные цвета корпуса: Черный - муар RAL 9011; Серый - муар RAL 7016.



ТЕХНИЧЕСКИЕ ХАРАКТЕРИСТИКИ

Номинальное напряжение.....	220-240
Частота.....	50 (±2%) Гц
Тип кривой силы света в гориз. плоскости по ГОСТ 34819-2021.....	Д (косинусная)
Коэффициент мощности, cosφ, не менее.....	0,95
Класс защиты от поражения электрическим током по ГОСТ IEC 60598-1-2017.....	I
Степень защиты св-ка от воздействия окружающей среды по ГОСТ 14254-2015.....	IP 65
Температура эксплуатации.....	-40...+40 °С
Индекс цветопередачи.....	Ra 80
Срок службы светильника.....	12 лет
Гарантийный срок.....	5 лет
Климатическое исполнение	УХЛ1*

* ограничения температуры эксплуатации -40...+40



ТРАНСПОРТИРОВКА СВЕТИЛЬНИКА

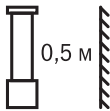
Условия транспортирования светильников в части воздействия механических факторов соответствуют ГОСТ 23216-78 группе С.



ХРАНЕНИЕ

Светильники должны храниться в отопляемых и вентилируемых складах, хранилищах с кондиционированием воздуха, расположенных в любом макроклиматическом районе при температуре от +5 до +40°С и относительной влажности от 60% при 20°С не более 80% при 25°С, согласно группе условий хранения «1Л» по ГОСТ 15150-69.

При хранении обеспечить отсутствие выпадения конденсата под упаковкой/на изделии, либо удалить упаковку и обеспечить надлежащие хранение с исключением повреждения поверхностей св-ка.



РАССТОЯНИЕ ДО ПОВЕРХНОСТЕЙ

Минимально допустимое расстояние между светильником и ближайшей поверхностью 0,5 м.



ТРЕБОВАНИЯ БЕЗОПАСНОСТИ

Все работы по монтажу и обслуживанию светильников производятся только при отключенной сети питания. Светильники должны быть надёжно заземлены.



ПОДГОТОВКА СВЕТИЛЬНИКА К РАБОТЕ, ЭКСПЛУАТАЦИЯ

Эксплуатация светильника должна производиться в соответствии с Правилами технической эксплуатации электроустановок потребителей электрической энергии.



КОНТАКТ С ГРУНТОМ

Основание светильника не должно быть закрыто грунтом, а также не должно контактировать с агрессивными химическими веществами (удобрениями, гербицидами, известью...). Периодически очищайте детали, расположенные у земли, чтобы предотвратить их порчу, например избежать коррозии крепёжных болтов.



ПОДКЛЮЧЕНИЕ СВЕТИЛЬНИКА

Для подключения светильника используйте кабели в двойной изоляции. Используйте только гибкие кабели. Не используйте жесткие или армированные кабели. Такие типы кабелей не могут обеспечить достаточную герметичность кабельного ввода.



МОЙКА СВЕТИЛЬНИКА

Запрещено использовать аппараты высокого давления для мойки светильника. Допускается ручная мойка с использованием неагрессивных чистящих средств. Степень защиты IP 65 допускает полив светильника водой из шланга.



ЗАПАСНЫЕ ЧАСТИ

При повреждении рассеивателя не включайте светильник до момента замены рассеивателя.

Все элементы светильника доступны для заказа в ООО «МДМ-Лайт», также возможно послегарантийное обслуживание и ремонт. www.mdm-light.ru, +7 495 246 03 55.



ГАРАНТИЙНЫЕ ОБЯЗАТЕЛЬСТВА

Гарантийный срок светильника 5 лет. Исчисление гарантийного срока начинается с момента перехода прав собственности.

Гарантийные обязательства не распространяются на изделия, имеющие механические повреждения и признаки нарушения потребителем правил хранения, транспортирования и эксплуатации.



ПРИМЕЧАНИЕ

Завод-изготовитель оставляет за собой право вносить изменения в конструкцию световых приборов без уведомления потребителя.

Допустимое отклонение величин: мощности, светового потока, массы от номинальных значений составляет ±10%.

Допустимое отклонение значений ЦТ от номинального значения составляет ±300К.



СВЕДЕНИЯ ОБ УТИЛИЗАЦИИ

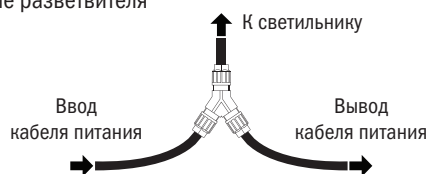
Светильник не подлежат утилизации с бытовыми отходами. Светильники должны утилизироваться в соответствии с ГОСТ Р 55102-2012.

СХЕМА ПОДКЛЮЧЕНИЯ

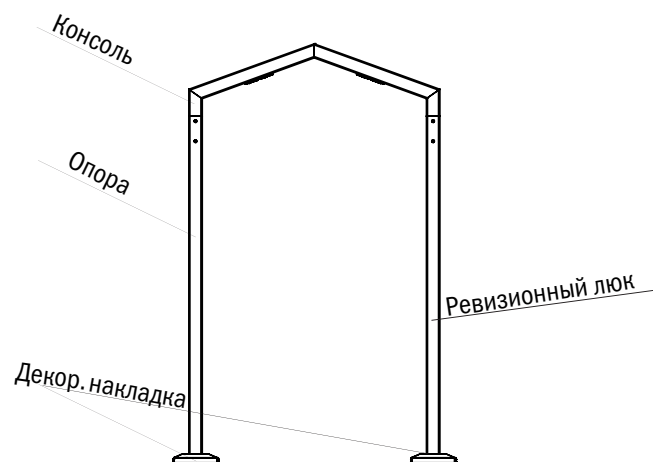
Подключение разъёма



Подключение разветвителя



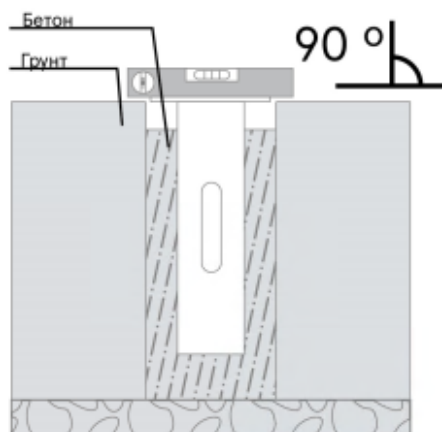
ОБЩАЯ СХЕМА СВЕТИЛЬНИКА



МОНТАЖ ЗАКЛАДНОГО ЭЛЕМЕНТА

Тип Б

Монтаж в грунт



! Перед проведением монтажа, необходимо закрепить шпильки на фланце закладной опоры.

Внимание!

При возникновении гарантийного случая не вскрывайте светильник! Вскрытие и повреждение корпуса светильника аннулирует гарантию!