

ТЕХНИЧЕСКИЕ ХАРАКТЕРИСТИКИ

Номинальное напряжение, В.....	220-240
Частота, Гц.....	50 (±2%)
Тип кривой силы света в гориз. плоскости по ГОСТ 34819-2021.....	Д (косинусная)
Коэффициент мощности, Cos φ, не менее.....	0,95
Класс защиты от поражения электрическим током по ГОСТ IEC 60598-1-2017.....	I
Степень защиты св-ка от воздействия окружающей среды по ГОСТ 14254-2015..	IP 65
Температура эксплуатации, t°С.....	-40...+40
Индекс цветопередачи, Ra.....	80
Срок службы светильника	12 лет

ОБЩИЕ СВЕДЕНИЯ

Светильник соответствует требованиям ТР ТС 004/2011 «О безопасности низковольтного оборудования», ТР ЕАЭС 037/2016 «Об ограничении применения опасных веществ в изделиях электротехники и радиоэлектроники» и ТР ТС 020/2011 «Электромагнитная совместимость технических средств». Светильник можно использовать по истечении срока службы при условии соблюдения предупреждений по безопасности и других инструкций, изложенных в руководстве, инструкций, изложенных в руководстве.

ТРАНСПОРТИРОВКА СВЕТИЛЬНИКА

Условия транспортирования светильников в части воздействия механических факторов соответствуют ГОСТ 23216-78 группе С.

После транспортировки при отрицательных температурах, перед включением изделие должно быть выдержано без упаковки в нормальных условиях не менее 10 часов.

ТРЕБОВАНИЯ БЕЗОПАСНОСТИ

Все работы по монтажу и обслуживанию светильников производятся только при отключенной сети питания. Светильники должны быть надёжно заземлены. Регулярно протирайте светильник от пыли сухой тканевой салфеткой. Не используйте для чистки абразивные материалы, органические растворители, легковоспламеняющиеся жидкости и химически-активные моющие средства.

ТРЕБОВАНИЯ К МОНТАЖНОЙ БРИГАДЕ

Монтаж светильника должен осуществляться квалифицированными специалистами, имеющими группу допуска по электробезопасности не ниже 3.

ПОДГОТОВКА СВЕТИЛЬНИКА К РАБОТЕ, ЭКСПЛУАТАЦИЯ

Эксплуатация светильника должна производиться в соответствии с

“Правилами технической эксплуатации электроустановок потребителей электрической энергии”.

ХРАНЕНИЕ

Условия хранения светильников должны соответствовать группе условий хранения 2 по ГОСТ 15150-69.

ГАРАНТИЙНЫЕ ОБЯЗАТЕЛЬСТВА

Гарантийный срок светильника - 5 лет.

Исчисление гарантийного срока начинается с момента перехода прав собственности. Гарантийные обязательства не распространяются на изделия, имеющие механические повреждения и признаки нарушения потребителем правил хранения, транспортирования и эксплуатации.

СВЕДЕНИЯ ОБ УТИЛИЗАЦИИ

Светильник не подлежит утилизации с бытовыми отходами. Светильники должны утилизироваться в соответствии с ГОСТ Р 55102-2012.

ПРИМЕЧАНИЕ

Производитель оставляет за собой право вносить в конструкцию и комплектацию изделия технические изменения и усовершенствования, не ухудшающие технические характеристики изделия, в любое время и без предварительного уведомления.

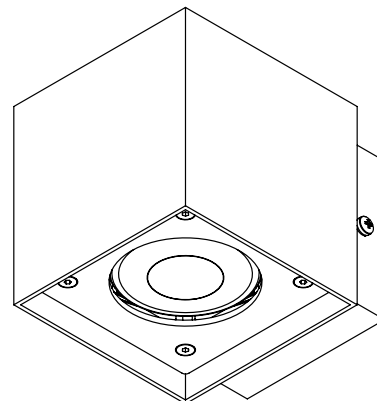
Допустимое отклонение величин: мощности, светового потока, массы от номинальных значений составляет ±10%.

Допустимое отклонение значений ЦТ от номинального значения составляет ±300К.

ОСНОВНЫЕ ПАРАМЕТРЫ

Артикул	Модификация	Мощность, Вт	Цветовая температура, К	Максимальный световой поток, Лм	Угол рассеивания	Габаритные размеры, мм	Масса, кг
ВМУF0101(02/03)W25(35/60/75)138030(40)FGR(WH/BL/7047*)	100	13	3000/4000	1440/1560	35°/60°	100x100x(100/200/300)	2.0/2.2/2.4
ВМУF0104W25(35/60/75)268030(40)FGR(WH/BL*)-UD	UD	26	3000/4000	1440/1560	35°/60°	100x100x250	3

*Стандартные цвета корпуса: Черный - муар RAL 9011; Серый - муар RAL 7016; Белый - муар RAL 9003\RAL 7047.



MUNIC FACADE

СВЕТИЛЬНИК LED НАСТЕННЫЙ

РАЗРАБОТАНО И ПРОИЗВЕДЕНО В РОССИИ ООО “МДМ-Лайт”

114101, г. Мытищи, ул. 4-ая Парковая, д.1, помещ. 2, ком. 21

ТЕЛЕФОН: 8 (495) 246 03 55, e-mail: info@mdm-light.ru

СЕРВИСНАЯ СЛУЖБА:

ТЕЛЕФОН: 8 (495) 246 03 55 доб.1107, 1212, 1070, e-mail: ss@mdm-light.ru

УПАКОВЩИК:

ДАТА УПАКОВКИ:

MUNIC FACADE 100

архитектурный светодиодный светильник

БОСМА™
НОВАЯ СВЕТОТЕХНИКА

Серия светодиодных светильников MUNIC FACADE (торговая марка БОСМА). Декоративно-функциональный светильник MUNIC FACADE предназначен для локального и декоративного освещения уличных общественных пространств и разработан специально для крепления под козырьки в ниши.

Несколько типоразмеров позволяют группировать изделия для создания оригинального экстерьерного дизайна.

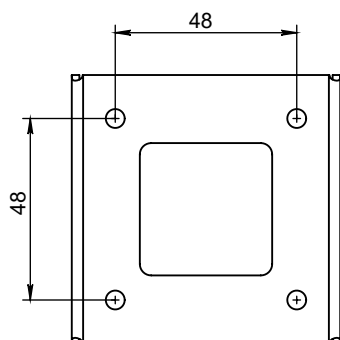


УСТАНОВКА СВЕТИЛЬНИКА ОСУЩЕСТВЛЯЕТСЯ ПРИ ВЫКЛЮЧЕННОЙ ЭЛЕКТРИЧЕСКОЙ СЕТИ

КОМПЛЕКТАЦИЯ

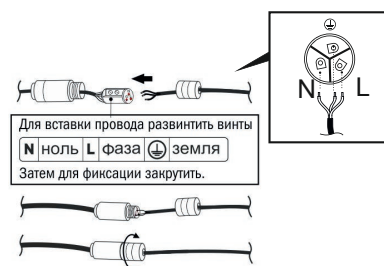
Светильник _____ 1 Паспорт _____ 1 Упаковка _____ 1

1 СХЕМА МОНТАЖА КРОНШТЕЙНА КРЕПЛЕНИЯ



Отверстия под крепеж кронштейна сверлить согласно схеме монтажа

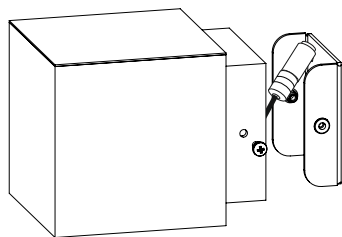
2 ЭЛЕКТРОПОДКЛЮЧЕНИЕ СВЕТИЛЬНИКА



Подключите кабель сети к клеммнику согласно схеме электроподключения. Кабель от сети должен быть в круглой оплетке диаметром не менее 5 мм

3 СХЕМА УСТАНОВКИ НА КРОНШТЕЙН

- 1) Вывести сетевой провод
- 2) Закрепить съемный кронштейн на стене.
- 3) Подключите сетевой провод согласно схеме электроподключения.
- 4) Установите светильник на кронштейн, закрепите его метизами из комплекта крепежа.



Внимание! При возникновении гарантийного случая не вскрывайте светильник! Вскрытие и повреждение корпуса светильника аннулирует гарантию!