

ТЕХНИЧЕСКИЕ ХАРАКТЕРИСТИКИ

Номинальное напряжение, В.....220-240
 Частота, Гц.....50 (±2%)
 Тип кривой силы света в гориз. плоскости по ГОСТ 34819-2021.....Д (косинусная)
 Коэффициент мощности, Cos φ, не менее.....0,95
 Класс защиты от поражения электрическим током по ГОСТ IEC 60598-1-2017.....I
 Степень защиты св-ка от воздействия окружающей среды по ГОСТ 14254-2015..IP 20
 Температура эксплуатации, t°С.....+1...+40
 Индекс цветопередачи, Ra.....90
 Срок службы светильника.....12 лет

ОБЩИЕ СВЕДЕНИЯ

Светильник предназначен для бытового использования внутри помещений. Светильник соответствует требованиям ТР ТС 004/2011 «О безопасности низковольтного оборудования», ТР ЕАЭС 037/2016 «Об ограничении применения опасных веществ в изделиях электротехники и радиоэлектроники» и ТР ТС 020/2011 «Электромагнитная совместимость технических средств». Светильник можно использовать по истечении срока службы при условии соблюдения предупреждений по безопасности и других инструкций, изложенных в руководстве.

ТРАНСПОРТИРОВКА СВЕТИЛЬНИКА

Условия транспортирования светильников в части воздействия механических факторов соответствуют ГОСТ 23216-78 группе С.
 После транспортировки при отрицательных температурах, перед включением изделие должно быть выдержано без упаковки в нормальных условиях не менее 10 часов.

ТРЕБОВАНИЯ БЕЗОПАСНОСТИ

Все работы по монтажу и обслуживанию светильников производятся только при отключенной сети питания. Светильники должны быть надёжно заземлены. Регулярно протирайте светильник от пыли сухой тканевой салфеткой. Не используйте для чистки абразивные материалы, органические растворители, легковоспламеняющиеся жидкости и химически-активные моющие средства.

ПОДГОТОВКА СВЕТИЛЬНИКА К РАБОТЕ, ЭКСПЛУАТАЦИЯ

Эксплуатация светильника должна производиться в соответствии с «Правилами технической эксплуатации электроустановок потребителей».

ХРАНЕНИЕ

Условия хранения светильников должны соответствовать группе условий хранения 2 по ГОСТ 15150-69.

ГАРАНТИЙНЫЕ ОБЯЗАТЕЛЬСТВА

Гарантийный срок светильника - 5 лет.
 Исчисление гарантийного срока начинается с момента перехода прав собственности. Гарантийные обязательства не распространяются на изделия, имеющие механические повреждения и признаки нарушения потребителем правил хранения, транспортирования и эксплуатации.

СВЕДЕНИЯ ОБ УТИЛИЗАЦИИ

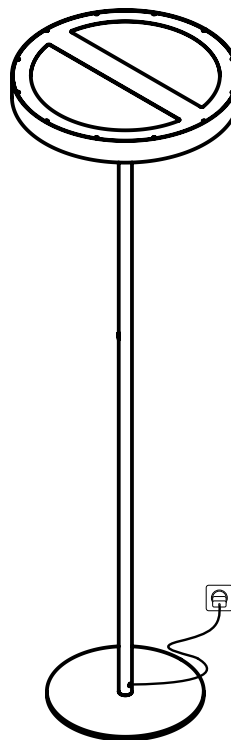
Светильники не подлежат утилизации с бытовыми отходами. Светильники должны утилизироваться в соответствии с ГОСТ Р 55102-2012.

ПРИМЕЧАНИЕ

Завод-изготовитель оставляет за собой право вносить изменения в конструкцию световых приборов без уведомления потребителя.
 Допустимое отклонение величин: мощности, светового потока, массы от номинальных значений составляет ±10%.
 Допустимое отклонение значений ЦТ от номинального значения составляет ±300К.

ОСНОВНЫЕ ПАРАМЕТРЫ

БОСМА™
 НОВАЯ СВЕТОТЕХНИКА



MINGO

НАПОЛЬНЫЙ СВЕТОДИОДНЫЙ СВЕТИЛЬНИК

Артикул	Мощность, Вт	Цветовая температура, К	Максимальный световой поток, вниз/вверх, Лм	Габаритные размеры, мм	Масса, кг	Диммирование
BMG01F087930(40)6MWN-D	87	3000/4000	9110	Ø600x2200	22	DALI (PUSH-DIMM)
BMG01F108930(40)6MWN-UP-D	108	3000/4000	5256/9110	Ø600x2200	24	DALI (PUSH-DIMM)

РАЗРАБОТАНО И ПРОИЗВЕДЕНО В РОССИИ ООО «МДМ-Лайт»

114101, г. Мытищи, ул. 4-ая Парковая, д.1

ТЕЛЕФОН: 8 (495) 246 03 55, e-mail: info@mdm-light.ru

СЕРВИСНАЯ СЛУЖБА:

ТЕЛЕФОН: 8 (495) 246 03 55 доб.1107, 1070, 8(925)927-63-30

e-mail: ss@mdm-light.ru

УПАКОВЩИК:

ДАТА УПАКОВКИ:

Напольный светодиодный светильник MINGO торговой марки БОСМА в форме диска с равномерно светящейся поверхностью, обеспечивает возможность прямого (вниз) и отражённого (вверх) направления светового потока. Светильник отличается низкой потребляемой мощностью, что позволяет снижать расходы на электроэнергию без потери уровня освещенности. Общее освещение офисов, магазинов, торговых и бизнес центров; освещение атриумов отелей, ресторанов, салонов красоты, фитнес-клубов, образовательных учреждений; локальная подсветка обособленных зон.

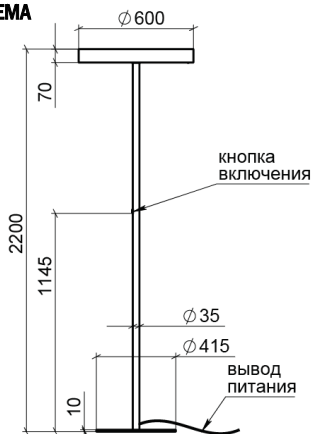


УСТАНОВКА СВЕТИЛЬНИКА ОСУЩЕСТВЛЯЕТСЯ ПРИ ВЫКЛЮЧЕННОЙ ЭЛЕКТРИЧЕСКОЙ СЕТИ

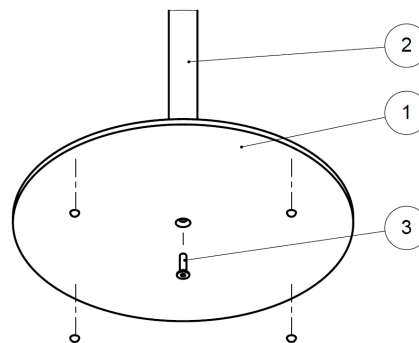
КОМПЛЕКТАЦИЯ

Светильник ___1шт. Комплект крепления ___1шт. Паспорт ___1шт. Упаковка ___1шт.

1 ГАБАРИТНАЯ СХЕМА

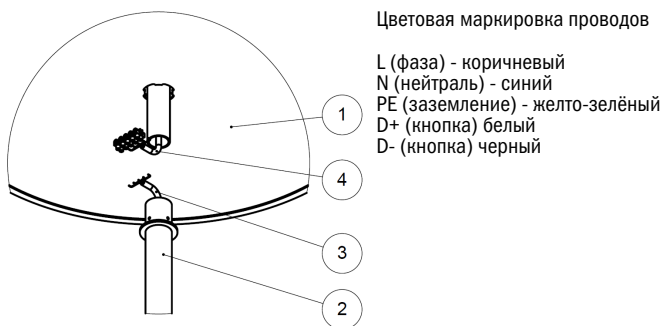


2 СБОРКА СВЕТИЛЬНИКА



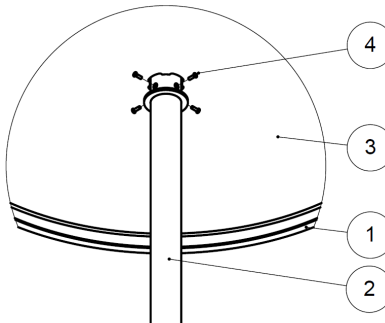
1. Соедините напольную опору (1) со стойкой светильника (2) при помощи винта (3). Убедитесь в надежности крепления. Установите на опору в случае необходимости ножки-амортизаторы из комплекта крепежа.

3 СБОРКА СВЕТИЛЬНИКА



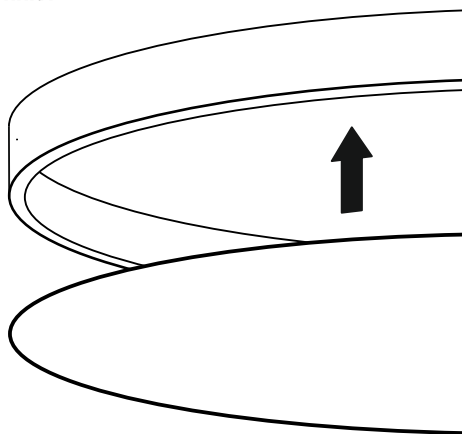
1. Отрегулируйте по длине провод питания (3), вытянув излишки из стойки светильника (2) и отрезав лишнее.
2. Скоммутируйте голову светильника (1) со стойкой светильника (2) при помощи клеммника (4), соблюдая цветовую маркировку проводов.

4 СБОРКА СВЕТИЛЬНИКА



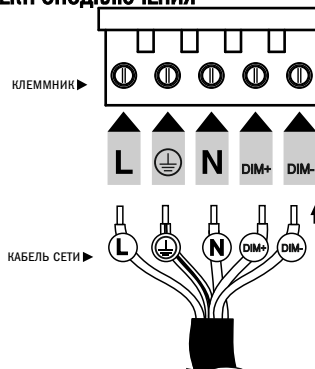
1. Вставьте голову светильника (1) в стойку светильника (2), приподняв рассеиватель (3)
2. Сориентируйте голову светильника относительно стойки, совместив отверстия, зафиксируйте её винтами из комплекта крепежа (4) от проворота.

5 СБОРКА СВЕТИЛЬНИКА



Установите рассеиватель на место, выровняйте его таким образом, чтобы он прилегал к полке корпуса.

6 СХЕМА ЭЛЕКТРОПОДКЛЮЧЕНИЯ



L фаза N ноль PE земля DIM+ ДИММИРОВАНИЕ DIM- ДИММИРОВАНИЕ

Регулировка яркости светильника производится путем длительного (2-3с) нажатия и удержания кнопки включения. Световой поток вверх и вниз в UP/DOWN версии светильника регулируется совместно

Внимание! При возникновении гарантийного случая не вскрывайте светильник! Вскрытие и повреждение корпуса светильника аннулирует гарантию!