

ТЕХНИЧЕСКИЕ ХАРАКТЕРИСТИКИ

Номинальное напряжение, В.....	220-240
Частота, Гц.....	50 (±2%)
Тип кривой силы света в гориз. плоскости по ГОСТ 34819-2021.....	Д (косинусная)
Кэффициент мощности, Cos φ, не менее.....	0,95
Класс защиты от поражения электрическим током по ГОСТ ИЕС 60598-1-2017.....	I
Степень защиты св-ка от воздействия окружающей среды по ГОСТ 14254-2015..IP	IP 65/20
Климатическое исполнение.....	УХЛ-2
Температура эксплуатации, t°С.....	+1...+40
Индекс цветопередачи, Ra.....	80
Срок службы светильника.....	12 лет

ОБЩИЕ СВЕДЕНИЯ

Светильник предназначен для бытового использования внутри помещений. Светильник соответствует требованиям ТР ТС 004/2011 «О безопасности низковольтного оборудования», ТР ЕАЭС 037/2016 «Об ограничении применения опасных веществ в изделиях электротехники и радиоэлектроники» и ТР ТС 020/2011 «Электромагнитная совместимость технических средств». Светильник можно использовать по истечении срока службы при условии соблюдения предупреждений по безопасности и других инструкций, изложенных в руководстве.

ТРАНСПОРТИРОВКА СВЕТИЛЬНИКА

Условия транспортирования светильников в части воздействия механических факторов соответствуют ГОСТ 23216-78 группе С. После транспортировки при отрицательных температурах, перед включением изделие должно быть выдержано без упаковки в нормальных условиях не менее 10 часов.

ТРЕБОВАНИЯ БЕЗОПАСНОСТИ

Все работы по монтажу и обслуживанию светильников производятся только при отключенной сети питания. Светильники должны быть надёжно заземлены. Регулярно протирайте светильник от пыли сухой тканевой салфеткой. Не используйте для чистки абразивные материалы, органические растворители, легковоспламеняющиеся жидкости и химически-активные моющие средства.

ПОДГОТОВКА СВЕТИЛЬНИКА К РАБОТЕ, ЭКСПЛУАТАЦИЯ

Эксплуатация светильника должна производиться в соответствии с «Правилами технической эксплуатации электроустановок потребителей».

ХРАНЕНИЕ

Условия хранения светильников должны соответствовать группе условий хранения 2 по ГОСТ 15150-69.

ГАРАНТИЙНЫЕ ОБЯЗАТЕЛЬСТВА

Гарантийный срок светильника - 5 лет. Исчисление гарантийного срока начинается с момента перехода прав собственности. Гарантийные обязательства не распространяются на изделия, имеющие механические повреждения и признаки нарушения потребителем правил хранения, транспортирования и эксплуатации.

СВЕДЕНИЯ ОБ УТИЛИЗАЦИИ

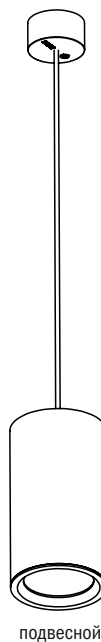
Светильники не подлежат утилизации с бытовыми отходами. Светильники должны утилизироваться в соответствии с ГОСТ Р 55102-2012.

ПРИМЕЧАНИЕ

Завод-изготовитель оставляет за собой право вносить изменения в конструкцию световых приборов без уведомления потребителя. Допустимое отклонение величин: мощности, светового потока, массы от номинальных значений составляет ±10%. Допустимое отклонение значений ЦТ от номинального значения составляет ±300К.

ОСНОВНЫЕ ПАРАМЕТРЫ

БОСМА™
НОВАЯ СВЕТОТЕХНИКА



подвесной



накладной

BRUNIC

накладной светодиодный светильник
подвесной светодиодный светильник

Артикул модификация IP65	Мощность, Вт	Максимальный световой поток источника света, лм	Масса, кг	Угол рассеивания, градусы	Габаритные размеры, мм	Цветовая тем-ра, К	Диммир.
BBR0301(02/03)P3(O)0245(60)12(18)830(40)WH(GR/BL)	12/18	12W-1470/1530 18W-2020/2120	1,1/1,7/2,6	45°(60°)	Ø110x(230/330/530)	3000/4000	-
BBR0301(02/03)P3(O)0245(60)25830(40)WH(GR/BL)-D(D2)	25	2550/2690	1,1/1,7/2,6	45°(60°)	Ø110x(230/330/530)	3000/4000	-/DALI/1-10V
BBR0301(02/03)P3(O)0345(60)12(18)830(40)WH(GR/BL)	12/18	12W-1530/1620 18W-2090/2215	1,1/1,7/2,6	45°(60°)	Ø110x(230/330/530)	3000/4000	-
BBR0301(02/03)P3(O)0345(60)25830(40)WH(GR/BL)-D(D2)	25	2670/2835	1,1/1,7/2,6	45°(60°)	Ø110x(230/330/530)	3000/4000	-/DALI/1-10V
BBR0301(02/03)P3(O)0445(60)12(18)830(40)WH(GR/BL)	12/18	12W-1380/1445 18W-1920/2015	1,1/1,7/2,6	45°(60°)	Ø110x(230/330/530)	3000/4000	-
BBR0301(02/03)P3(O)0445(60)25830(40)WH(GR/BL)-D(D2)	25	2430/2550	1,1/1,7/2,6	45°(60°)	Ø110x(230/330/530)	3000/4000	-/DALI/1-10V

Артикул модификация IP20	Мощность, Вт	Максимальный световой поток, лм	Масса, кг	Угол рассеивателя, градусы	Габаритные размеры, мм	Цветовая тем-ра, К	Димм.
BBR0101(02/03)P3(O)0245(60)12(18)830(40)WH(GR/BL)	12/18	12W-1470/1530 18W-2020/2120	1,1/1,7/2,6	45°(60°)	Ø110x200(300/500)	3000/4000	-
BBR0101(02/03)P3(O)0245(60)25830(40)WH(GR/BL)-D(D2)	25	2550/2690	1,1/1,7/2,6	45°(60°)	Ø110x200(300/500)	3000/4000	DALI/1-10V
BBR0101(02/03)P3(O)0345(60)12(18)830(40)WH(GR/BL)	12/18	12W-1530/1620 18W-2090/2215	1,1/1,7/2,6	45°(60°)	Ø110x200(300/500)	3000/4000	-
BBR0101(02/03)P3(O)0345(60)25830(40)WH(GR/BL)-D(D2)	25	2670/2835	1,1/1,7/2,6	45°(60°)	Ø110x200(300/500)	3000/4000	-/DALI/1-10V
BBR0101(02/03)P3(O)0445(60)12(18)830(40)WH(GR/BL)	12/18	12W-1380/1445 18W-1920/2015	1,1/1,7/2,6	45°(60°)	Ø110x200(300/500)	3000/4000	-/DALI/1-10V
BBR0101(02/03)P3(O)0445(60)25830(40)WH(GR/BL)-D(D2)	25	2430/2550	1,1/1,7/2,6	45°(60°)	Ø110x200(300/500)	3000/4000	-/DALI/1-10V

РАЗРАБОТАНО И ПРОИЗВЕДЕНО В РОССИИ ООО «МДМ-Лайт»

114101, г. Мытищи, ул. 4-ая Парковая, д.1

ТЕЛЕФОН: 8 (495) 246 03 55, e-mail: info@mdm-light.ru

СЕРВИСНАЯ СЛУЖБА:

ТЕЛЕФОН: 8 (495) 246 03 55 доб.1107, 1070, e-mail: ss@mdm-light.ru

УПАКОВЩИК:

ДАТА ПРОИЗВОДСТВА:

BRUNIC – светильник в форме трубы, окрашенной в два стандартных цвета на выбор: белый и черный. Серия включает три типоразмеров с длинами: 200, 300 и 500 мм. Декоративно-функциональный светильник BRUNIC предназначен для общего или акцентного освещения общественных пространств. Светильники могут использоваться локально, по-отдельности или группами. Два угла распределения светового потока и разные варианты мощности позволяют подобрать светильник, отвечающий задачам освещения любых пространств. Декоративно-функциональный светильник BRUNIC предназначен для общего или акцентного освещения общественных пространств. Корпус выполнен из алюминия, окрашен стойкой порошковой краской. Драйвер (блок питания) расположен внутри корпуса светильника. Питание: 220 В

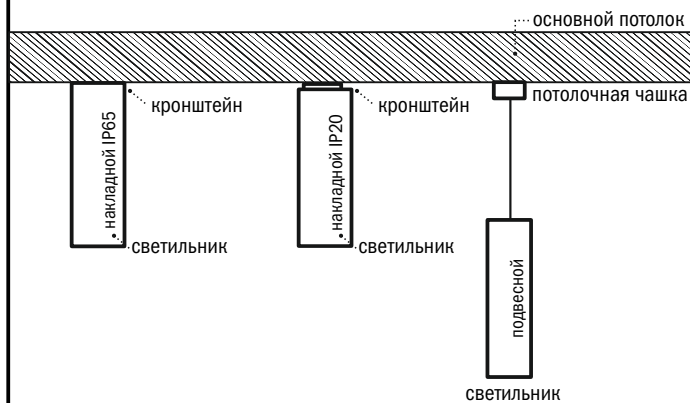


УСТАНОВКА СВЕТИЛЬНИКА ОСУЩЕСТВЛЯЕТСЯ ПРИ ВЫКЛЮЧЕННОЙ ЭЛЕКТРИЧЕСКОЙ СЕТИ

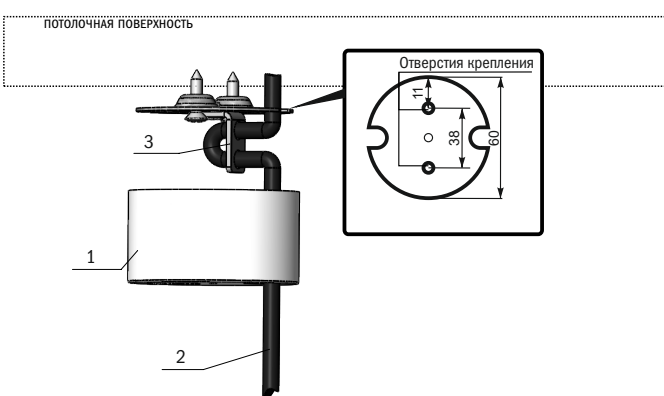
КОМПЛЕКТАЦИЯ

Светильник _____1 Паспорт _____1 Комплект для монтажа _____1 Упаковка _____1

ОБЩАЯ СХЕМА УСТАНОВКИ СВЕТИЛЬНИКА

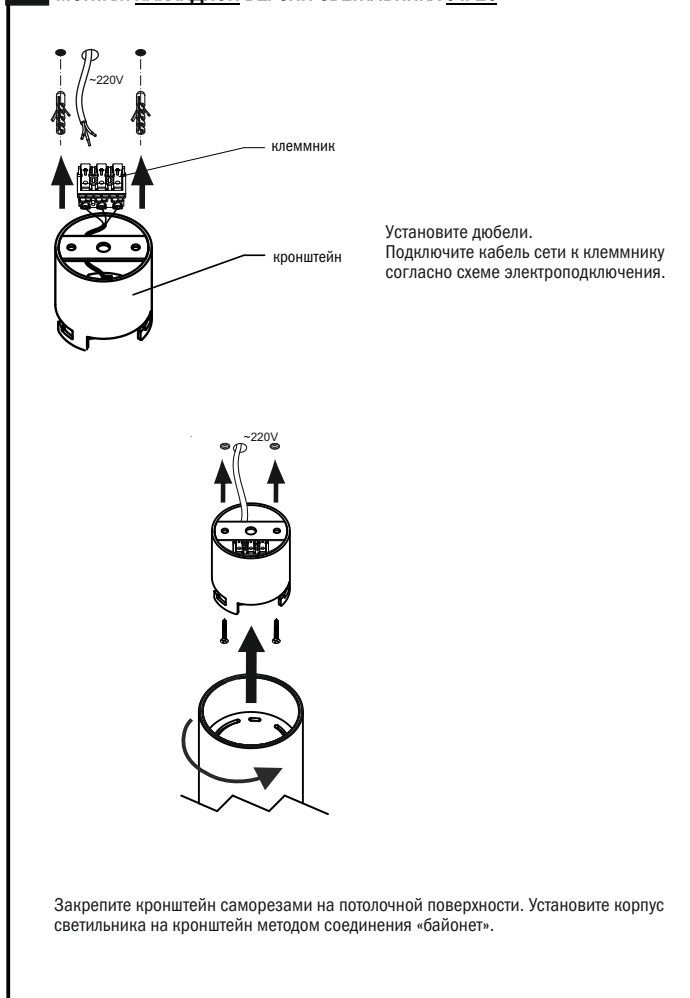


МОНТАЖ ПОДВЕСНОЙ ВЕРСИИ СВЕТИЛЬНИКА



Установить потолочную чашку поз.1. Продеть кабель питания поз.2 через отверстия в пластине для фиксации кабеля поз.3. Отрегулировать высоту подвеса.

МОНТАЖ НАКЛАДНОЙ ВЕРСИИ СВЕТИЛЬНИКА с IP20



МОНТАЖ НАКЛАДНОЙ ВЕРСИИ СВЕТИЛЬНИКА с IP65

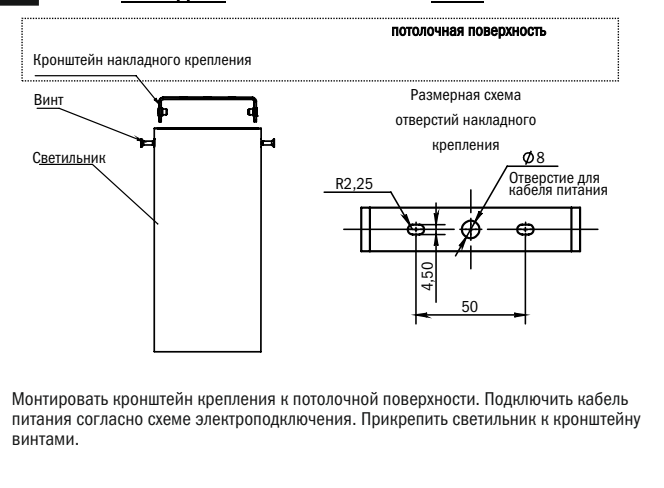
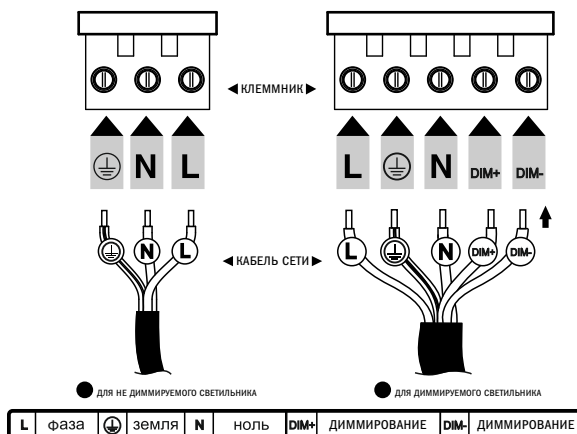


СХЕМА ЭЛЕКТРОПОДКЛЮЧЕНИЯ СВЕТИЛЬНИКА



Внимание! При возникновении гарантийного случая не вскрывайте светильник! Вскрытие и повреждение корпуса светильника аннулирует гарантию!