

ТЕХНИЧЕСКИЕ ХАРАКТЕРИСТИКИ

Номинальное напряжение, В.....220-240
 Частота, Гц.....50 (±2%)
 Тип кривой силы света в горизонтальной плоскости по
 ГОСТ 34819-2021.....Концентрированная
 Коэффициент мощности, Cos φ, не менее.....0,95
 Класс защиты от поражения электрическим током по
 ГОСТ IEC 60598-1-2017.....I
 Степень защиты светильника от воздействия окружающей среды по
 ГОСТ 14254-2015.....IP 20
 Температура эксплуатации, t°С.....+1...+40
 Индекс цветопередачи, Ra.....80/90

ПОДГОТОВКА СВЕТИЛЬНИКА К РАБОТЕ, ЭКСПЛУАТАЦИЯ

Подключение светильника должно осуществляться квалифицированными специалистами с соблюдением всех прилагаемых инструкций и действующих норм по проведению электромонтажных работ.

ХРАНЕНИЕ

Условия хранения светильников должны соответствовать группе условий хранения 2 по ГОСТ 15150-69.

ГАРАНТИЙНЫЕ ОБЯЗАТЕЛЬСТВА

Гарантийный срок светильника - 5 лет. Исчисление гарантийного срока начинается с момента перехода прав собственности. Производитель не несёт ответственности за ущерб, нанесённый в результате неправильного использования светильника.

СВЕДЕНИЯ ОБ УТИЛИЗАЦИИ

Светильники не содержат токсичных материалов и комплектующих деталей, требующих специальной утилизации.

ТРЕБОВАНИЯ БЕЗОПАСНОСТИ

Все работы по монтажу и обслуживанию светильников производятся только при отключенной сети питания. Светильники должны быть надёжно заземлены. Регулярно протирайте светильник от пыли сухой тканевой салфеткой. Не используйте для чистки абразивные материалы, органические растворители, легковоспламеняющиеся жидкости, химически-активные моющие средства.

ПРИМЕЧАНИЕ

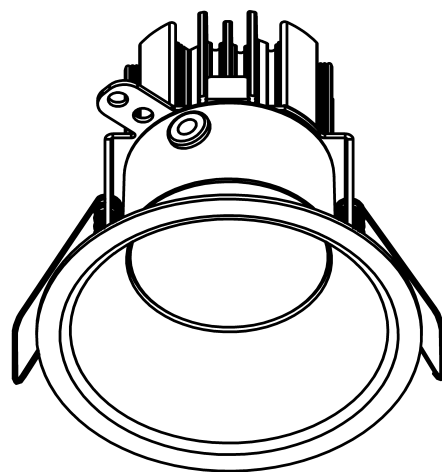
Завод-изготовитель оставляет за собой право вносить изменения в конструкцию световых приборов без уведомления потребителя.

Допустимое отклонение величин: мощности, светового потока, массы от номинальных значений составляет ±10%.

Допустимое отклонение значений ЦТ от номинального значения составляет ±300К.

ОСНОВНЫЕ ПАРАМЕТРЫ

БОСМА™
 НОВАЯ СВЕТОТЕХНИКА



RIMO LED MINI II

встраиваемый светодиодный светильник

Артикул	Мощность, Вт*	Световой поток св-на*, Лм (3000/4000К) CITIZEN	Световой поток св-на*, Лм (3000/4000К) LUMILEDS	Масса, кг	Угол рассеивателя, градусы	Габаритные размеры, мм	Цветовая температура, К	Димм.
BRIO402(03)45(60)0880903(4)0WH(MBL)	8	900/920	960/980	0,25	45/60	Ø97x90	3000/4000	-/DALI/1-10V
BRIO402(03)45(60)1280903(4)0WH(MBL)	12	1220/1240	1300/1330	0,25	45/60	Ø97x90	3000/4000	-/DALI/1-10V
BRIO402(03)45(60)1880903(4)0WH(MBL)	18	1510/1540	1610/1640	0,25	45/60	Ø97x90	3000/4000	-/DALI/1-10V

*Световой поток указан для светильника в черном корпусе с отражателем 60 градусов

РАЗРАБОТАНО И ПРОИЗВЕДЕНО В РОССИИ ООО "МДМ-Лайт"

114101, г. Мытищи, ул. 4-ая Парковая, д.1, помещ. 2, ком. 21

ТЕЛЕФОН: 8 (495) 246 03 55, e-mail: info@mdm-light.ru

СЕРВИСНАЯ СЛУЖБА:

ТЕЛЕФОН: 8 (495) 246 03 55 доб.1107, 1070, e-mail: ss@mdm-light.ru

УПАКОВЩИК:

ДАТА УПАКОВКИ:

RIMO LED MINI II

БОСМА™
НОВАЯ СВЕТОТЕХНИКА

встраиваемый светодиодный диммируемый светильник

Профессиональный LED светодиодный встраиваемый светильник типа "darklight" RIMO LED mini II (БОСМА™) предназначен для акцентного освещения витрин, магазинов, шоу-румов, автосалонов, общественных интерьеров. Устанавливается при помощи надежных пружинных клипс в модульные подвесные или гипсокартонные потолки с высотой запотолочного пространства не менее 115 мм.

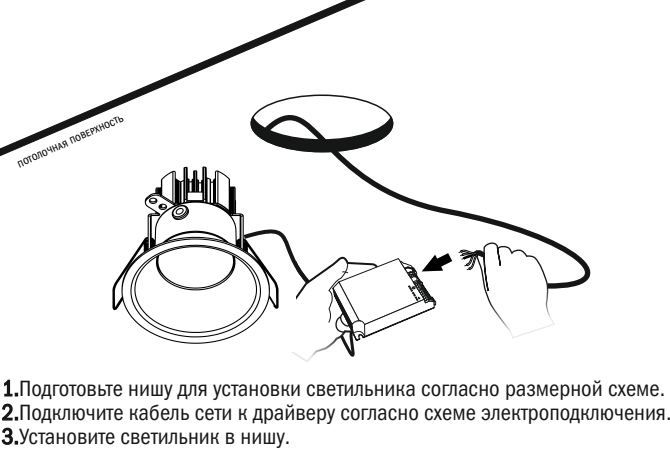


УСТАНОВКА СВЕТИЛЬНИКА ОСУЩЕСТВЛЯЕТСЯ ПРИ ВЫКЛЮЧЕННОЙ ЭЛЕКТРИЧЕСКОЙ СЕТИ

КОМПЛЕКТАЦИЯ

Светильник __1шт. Паспорт __1шт.

СХЕМА МОНТАЖА



РАЗМЕРНАЯ СХЕМА НИШИ ДЛЯ ВСТРОЙКИ СВЕТИЛЬНИКА

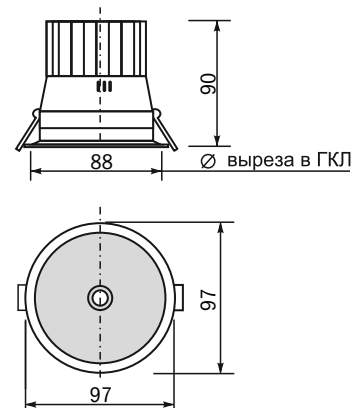
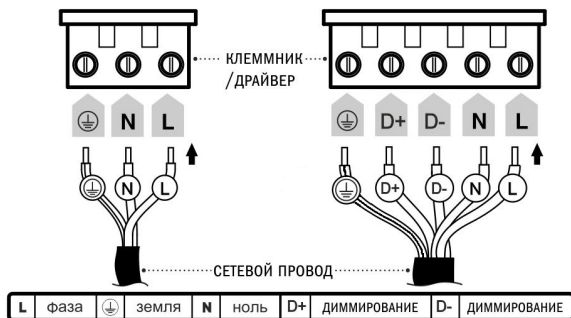
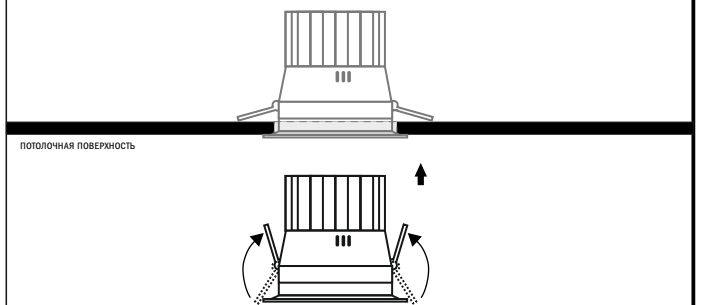


СХЕМА ЭЛЕКТРОПОДКЛЮЧЕНИЯ

● для НЕ ДИММИРУЕМОГО СВЕТИЛЬНИКА ● для ДИММИРУЕМОГО СВЕТИЛЬНИКА



УСТАНОВКА СВЕТИЛЬНИКА В НИШУ



Внимание! При возникновении гарантийного случая не вскрывайте светильник! Вскрытие и повреждение корпуса светильника аннулирует гарантию!