

## RIMO LED II

встраиваемый светодиодный  
светильник

### ТЕХНИЧЕСКИЕ ХАРАКТЕРИСТИКИ

Номинальное напряжение, В.....220-240  
Частота, Гц.....50 (±2%)  
Тип кривой силы света в гориз. плоскости по ГОСТ 34819-2021...Концентрированная  
Кoeffициент мощности, Cos φ, не менее.....0,95  
Класс защиты от поражения электрическим током по ГОСТ ИЕС 60598-1-2017.....I  
Степень защиты св-на от воздействия окружающей среды по ГОСТ 14254-2015...IP 20  
Температура эксплуатации, t°С.....+1...+40  
Индекс цветопередачи.....Marbel meat/Fish/Bakery/Fito/VIVID Brilliant/  
VIVID Natural/Vegetables

Срок службы светильника.....12 лет

### ТРАНСПОРТИРОВКА СВЕТИЛЬНИКА

Условия транспортирования светильников в части воздействия механических факторов соответствуют ГОСТ 23216-78 группе С.

После транспортировки при отрицательных температурах, перед включением изделие должно быть выдержано без упаковки в нормальных условиях не менее 10 часов.

### ТРЕБОВАНИЯ БЕЗОПАСНОСТИ

Все работы по монтажу и обслуживанию светильников производятся только при отключенной сети питания. Светильники должны быть надёжно заземлены. Регулярно протирайте светильник от пыли сухой тканевой салфеткой. Не используйте для чистки абразивные материалы, органические растворители, легковоспламеняющиеся жидкости и химически-активные моющие средства.

### ПОДГОТОВКА СВЕТИЛЬНИКА К РАБОТЕ, ЭКСПЛУАТАЦИЯ

Эксплуатация светильника должна производиться в соответствии с "Правилами технической эксплуатации электроустановок потребителей электрической энергии".

### ХРАНЕНИЕ

Условия хранения светильников должны соответствовать группе условий хранения 2 по ГОСТ 15150-69.

### ГАРАНТИЙНЫЕ ОБЯЗАТЕЛЬСТВА

Гарантийный срок светильника - 5 лет.

Исчисление гарантийного срока начинается с момента перехода прав собственности. Гарантийные обязательства не распространяются на изделия, имеющие механические повреждения и признаки нарушения потребителем правил хранения, транспортирования и эксплуатации.

### СВЕДЕНИЯ ОБ УТИЛИЗАЦИИ

Светильники не содержат токсичных материалов и комплектующих деталей, требующих специальной утилизации.

### ПРИМЕЧАНИЕ

Завод-изготовитель оставляет за собой право вносить изменения в конструкцию световых приборов без уведомления потребителя.

Допустимое отклонение величин: мощности, светового потока, массы от номинальных значений составляет ±10%.

Допустимое отклонение значений ЦТ от номинального значения составляет ±300К.

### ОСНОВНЫЕ ПАРАМЕТРЫ

Артикул	Мощность, Вт	Габаритные размеры, мм	Масса, кг	Угол отражения, гр.	Цветовая температура, К	Световой поток, Лм (3000/4000К)*	Диммирование
BRI050245(60)1280(90)3(4)0WH(BL)-D(D2)	12	Ø128x117	0,5	45/60	3000/4000	1320/1350	-/1-10В/DALI
BRI050245(60)1880(90)3(4)0WH(BL)-D(D2)	18	Ø128x117	0,5	45/60	3000/4000	1640/1670	-/1-10В/DALI
BRI050245(60)2580(90)3(4)0WH(BL)-D(D2)	25	Ø128x117	0,5	45/60	3000/4000	2450/2500	-/1-10В/DALI
BRI050245(60)3480(90)3(4)0WH(BL)-D(D2)	34	Ø128x117	0,5	45/60	3000/4000	3060/3120	-/1-10В/DALI
BRI050245(60)4080(90)3(4)0WH(BL)-D(D2)	40	Ø128x117	0,5	45/60	3000/4000	3360/3430	-/1-10В/DALI
BRI050345(60)1280(90)3(4)0WH(BL)-D(D2)	12	Ø128x117	0,5	45/60	3000/4000	1250/1280	-/1-10В/DALI
BRI050345(60)1880(90)3(4)0WH(BL)-D(D2)	18	Ø128x117	0,5	45/60	3000/4000	1550/1580	-/1-10В/DALI
BRI050345(60)2580(90)3(4)0WH(BL)-D(D2)	25	Ø128x117	0,5	45/60	3000/4000	2310/2360	-/1-10В/DALI
BRI050345(60)3480(90)3(4)0WH(BL)-D(D2)	34	Ø128x117	0,5	45/60	3000/4000	2880/2940	-/1-10В/DALI
BRI050345(60)4080(90)3(4)0WH(BL)-D(D2)	40	Ø128x117	0,5	45/60	3000/4000	3190/3250	-/1-10В/DALI

\*Световой поток указан для светильника с отражателем 60градусов, CRI90 в черном корпусе

РАЗРАБОТАНО И ПРОИЗВЕДЕНО В РОССИИ ООО "МДМ-Лайт"

114101, г. Мытищи, ул. 4-ая Парковая, д.1, помещ. 2, ком. 21

ТЕЛЕФОН: 8 (495) 246 03 55 , e-mail: info@mdm-light.ru

СЕРВИСНАЯ СЛУЖБА:

ТЕЛЕФОН: 8 (495) 246 03 55 доб.1107, 1070, e-mail: ss@mdm-light.ru

УПАКОВЩИК:

ДАТА УПАКОВКИ:

# RIMO LED II

встраиваемый светодиодный светильник

**БОСМА™**  
НОВАЯ СВЕТОТЕХНИКА

Профессиональный RIMO LED светодиодный встраиваемый светильник типа "darklight" RIMO LED II (БОСМА™) предназначен для акцентного освещения витрин, магазинов, шоу-румов, автосалонов, общественных интерьеров. Устанавливается при помощи надежных пружинных клипс в модульные подвесные или гипсокартонные потолки с высотой запотолочного пространства не менее 115 мм.

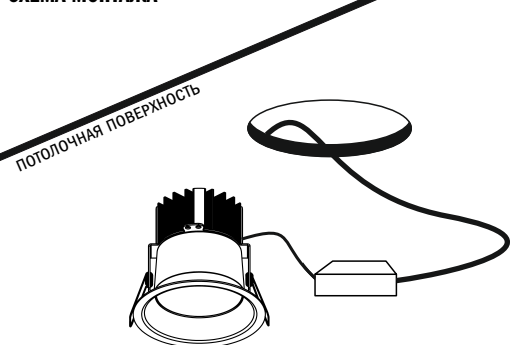


**УСТАНОВКА СВЕТИЛЬНИКА ОСУЩЕСТВЛЯЕТСЯ ПРИ ВЫКЛЮЧЕННОЙ ЭЛЕКТРИЧЕСКОЙ СЕТИ**

## КОМПЛЕКТАЦИЯ

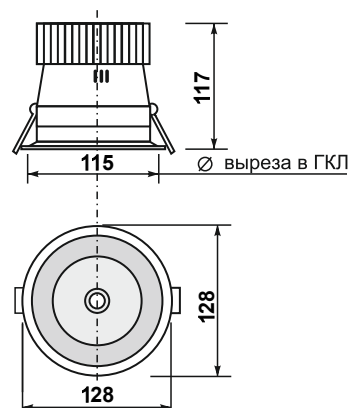
Светильник \_\_\_1шт. Паспорт \_\_\_1шт. Упаковка \_\_\_1шт.

## СХЕМА МОНТАЖА

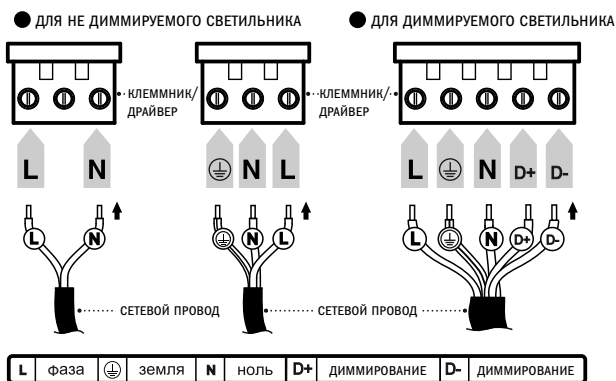


1. Подготовьте нишу для установки светильника согласно размерной схеме.
2. Подключите кабель сети к драйверу согласно схеме электроподключения.
3. Установите светильник в нишу.

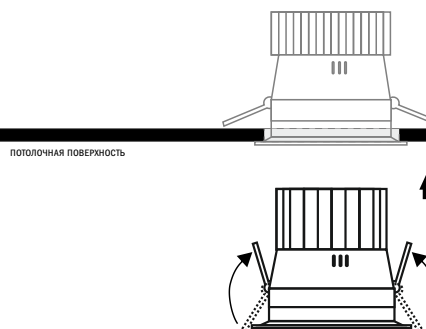
## РАЗМЕРНАЯ СХЕМА НИШИ ДЛЯ ВСТРОЙКИ СВЕТИЛЬНИКА



## СХЕМА ЭЛЕКТРОПОДКЛЮЧЕНИЯ



## УСТАНОВКА СВЕТИЛЬНИКА В НИШУ



**Внимание! При возникновении гарантийного случая не вскрывайте светильник! Вскрытие и повреждение корпуса светильника аннулирует гарантию!**