

ТЕХНИЧЕСКИЕ ХАРАКТЕРИСТИКИ

Номинальное напряжение, В.....220-240
Частота, Гц.....50 (±2%)
Тип кривой силы света в гориз. плоскости по ГОСТ Р 54350-2015.....М (косинусная)
Коэффициент мощности, Cos φ, не менее.....0,9
Класс защиты от поражения электрическим током по ГОСТ IEC 60598-1-2017.....II
Степень защиты св-ют воздействия окружающей среды по ГОСТ 14254-2015.IP 40/65
Температура эксплуатации, t°С.....(УХЛ 2 -30...+40).....(УХЛ 4 +5...+35)
Климатическое исполнение.....УХЛ2- IP65, УХЛ4 - IP40
Индекс цветопередачи, Ra.....80
Срок службы светильника.....12 лет

ОБЩИЕ СВЕДЕНИЯ

Светильник предназначен для бытового использования внутри помещений. Светильник соответствует требованиям ТР ТС 004/2011 «О безопасности низковольтного оборудования», ТР ЕАЭС 037/2016 «Об ограничении применения опасных веществ в изделиях электротехники и радиоэлектроники» и ТР ТС 020/2011 «Электромагнитная совместимость технических средств». Светильник можно использовать по истечении срока службы при условии соблюдения предупреждений по безопасности и других инструкций, изложенных в руководстве.

ТРАНСПОРТИРОВКА СВЕТИЛЬНИКА

Условия транспортирования светильников в части воздействия механических факторов соответствуют ГОСТ 23216-78 группе С. После транспортировки при отрицательных температурах, перед включением изделие должно быть выдержано без упаковки в нормальных условиях не менее 10 часов.

ТРЕБОВАНИЯ БЕЗОПАСНОСТИ

Все работы по монтажу и обслуживанию светильников производятся только при отключенной сети питания. Светильники должны быть надёжно заземлены. Регулярно протирайте светильник от пыли сухой тканевой салфеткой. Не используйте для чистки абразивные материалы, органические растворители, легковоспламеняющиеся жидкости и химически-активные моющие средства.

ПОДГОТОВКА СВЕТИЛЬНИКА К РАБОТЕ, ЭКСПЛУАТАЦИЯ

Эксплуатация светильника должна производиться в соответствии с «Правилами технической эксплуатации электроустановок потребителей».

ХРАНЕНИЕ

Условия хранения светильников должны соответствовать группе условий хранения 5 по ГОСТ 15150-69.

ГАРАНТИЙНЫЕ ОБЯЗАТЕЛЬСТВА

Гарантийный срок светильника - 5 лет. Исчисление гарантийного срока начинается с момента перехода прав собственности. Гарантийные обязательства не распространяются на изделия, имеющие механические повреждения и признаки нарушения потребителем правил хранения, транспортирования и эксплуатации.

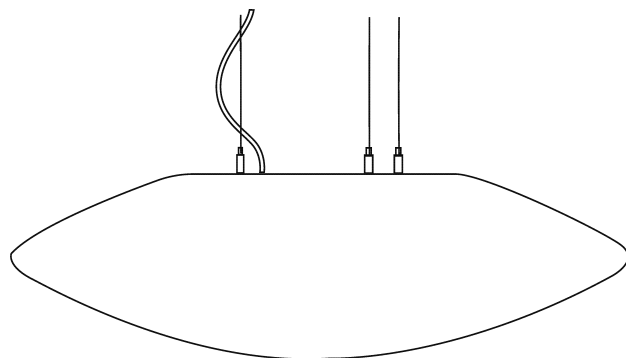
СВЕДЕНИЯ ОБ УТИЛИЗАЦИИ

Светильник не подлежит утилизации с бытовыми отходами. Светильники должны утилизироваться в соответствии с ГОСТ Р 55102-2012.

ПРИМЕЧАНИЕ

Завод-изготовитель оставляет за собой право вносить изменения в конструкцию световых приборов без уведомления потребителя.

БОСМА™
НОВАЯ СВЕТОТЕХНИКА



ПЛАТО

ПОДВЕСНОЙ СВЕТОДИОДНЫЙ СВЕТИЛЬНИК

ОСНОВНЫЕ ПАРАМЕТРЫ

Артикул	Мощность, Вт	IP	Световой поток, Лм 3000/4000к + димм	Масса, кг	Габаритные размеры, мм	Цветовая температура, К	Диммирование
BPPLA0101P030278(30/40)(-D)	27	40	3834/4104	5.9	Ø750	3000/4000	-/DALI
BPPLA0102P030408(30/40)(-D)	40	40	5680/6120	9.6	Ø1000	3000/4000	-/DALI
BPPLA0201P030278(30/40)(-D)	27	65	3834/4104	5.9	Ø750	3000/4000	-/DALI
BPPLA0202P030408(30/40)(-D)	40	65	5680/6120	9.6	Ø1000	3000/4000	-/DALI

РАЗРАБОТАНО И ПРОИЗВЕДЕНО В РОССИИ ООО «МДМ-Лайт»
114101, г. Мытищи, ул. 4-ая Парковая, д.1
ТЕЛЕФОН: 8 (800) 555 45 50, e-mail: info@mdm-light.ru

УПАКОВЩИК: ДАТА УПАКОВКИ:

PLATO

БОСМА™
НОВАЯ СВЕТОТЕХНИКА

ПОДВЕСНОЙ СВЕТОДИОДНЫЙ СВЕТИЛЬНИК

Серия светодиодных светильников PLATO в форме сфероида (овала) заууженного по краям. Диаметр светильников – 750 или 1000 мм на выбор. Рассеиватель светильников выполнен из УФ-стабилизированного полиэтилена LLDPE и обеспечивает мягкое и равномерное освещение пространства.

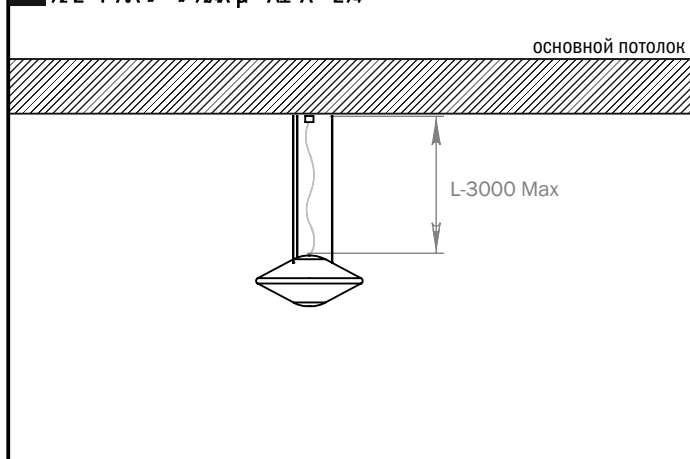


УСТАНОВКА СВЕТИЛЬНИКА ОСУЩЕСТВЛЯЕТСЯ ПРИ ВЫКЛЮЧЕННОЙ ЭЛЕКТРИЧЕСКОЙ СЕТИ

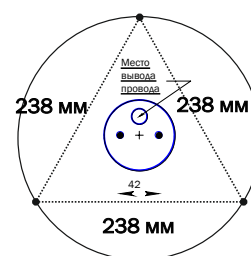
КОМПЛЕКТАЦИЯ

Светильник _____1 Комплект крепления _____1 Паспорт _____1 Упаковка _____1

1 РАЗМЕРЫ И МАТЕРИАЛЫ

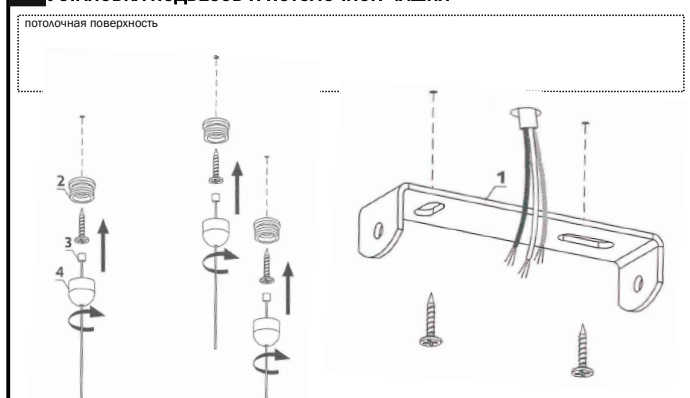


2 РАЗМЕРНАЯ СХЕМА ДЛЯ УСТАНОВКИ ПОДВЕСОВ СВЕТИЛЬНИКА



точки подвесов x3 шт.

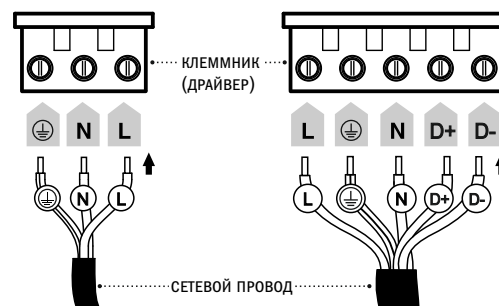
3 УСТАНОВКА ПОДВЕСОВ И ПОТОЛОЧНОЙ ЧАШКИ



Установите подвесы. Установите потолочную чашку. Подключите кабель сети к клеммнику согласно схеме электроподключения **3а**.

4 СХЕМА ЭЛЕКТРОПОДКЛЮЧЕНИЯ

● для не диммируемого светильника ● для диммируемого светильника



L фаза N земля N ноль D+ диммирование D- диммирование

Внимание! При возникновении гарантийного случая не вскрывайте светильник! Вскрытие и повреждение корпуса светильника аннулирует гарантию!