

ТЕХНИЧЕСКИЕ ХАРАКТЕРИСТИКИ

Номинальное напряжение, В.....	220-240
Частота, Гц.....	50 (±2%)
Тип кривой силы света в гориз. плоскости по ГОСТ 34819-2021.....	Д (косинусная)
Коэффициент мощности, Cos φ, не менее.....	0,95
Класс защиты от поражения электрическим током по ГОСТ IEC 60598-1-2017.....	I
Степень защиты св-ка от воздействия окружающей среды по ГОСТ 14254-2015..	IP 40
Температура эксплуатации, t°С.....	+1... +40
Индекс цветопередачи, Ra.....	80
Срок службы светильника.....	12 лет

ОБЩИЕ СВЕДЕНИЯ

Светильник предназначен для бытового использования внутри помещений. Светильник соответствует требованиям ТР ТС 004/2011 «О безопасности низковольтного оборудования», ТР ЕАЭС 037/2016 «Об ограничении применения опасных веществ в изделиях электротехники и радиоэлектроники» и ТР ТС 020/2011 «Электромагнитная совместимость технических средств». Светильник можно использовать по истечении срока службы при условии соблюдения предупреждений по безопасности и других инструкций, изложенных в руководстве.

ТРАНСПОРТИРОВКА СВЕТИЛЬНИКА

Условия транспортирования светильников в части воздействия механических факторов соответствуют ГОСТ 23216-78 группе С.

После транспортировки при отрицательных температурах, перед включением изделие должно быть выдержано без упаковки в нормальных условиях не менее 10 часов.

ТРЕБОВАНИЯ БЕЗОПАСНОСТИ

Все работы по монтажу и обслуживанию светильников производятся только при отключенной сети питания. Светильники должны быть надёжно заземлены. Регулярно протирайте светильник от пыли сухой тканевой салфеткой. Не используйте для чистки абразивные материалы, органические растворители, легковоспламеняющиеся жидкости и химически-активные моющие средства.

ТРЕБОВАНИЯ К МОНТАЖНОЙ БРИГАДЕ

Монтаж светильника должен осуществляться квалифицированными специалистами, имеющими группу допуска по электробезопасности не ниже 3.

ПОДГОТОВКА СВЕТИЛЬНИКА К РАБОТЕ, ЭКСПЛУАТАЦИЯ

Эксплуатация светильника должна производиться в соответствии с «Правилами технической эксплуатации электроустановок потребителей».

ХРАНЕНИЕ

Условия хранения светильников должны соответствовать группе условий хранения 2 по ГОСТ 15150-69.

ГАРАНТИЙНЫЕ ОБЯЗАТЕЛЬСТВА

Гарантийный срок светильника - 5 лет.

Исчисление гарантийного срока начинается с момента перехода прав собственности. Гарантийные обязательства не распространяются на изделия, имеющие механические повреждения и признаки нарушения потребителем правил хранения, транспортирования и эксплуатации.

СВЕДЕНИЯ ОБ УТИЛИЗАЦИИ

Светильник не подлежит утилизации с бытовыми отходами. Светильники должны утилизироваться в соответствии с ГОСТ Р 55102-2012.

ПРИМЕЧАНИЕ

Производитель оставляет за собой право вносить в конструкцию и комплектацию изделия технические изменения и усовершенствования, не ухудшающие технические характеристики изделия, в любое время и без предварительного уведомления.

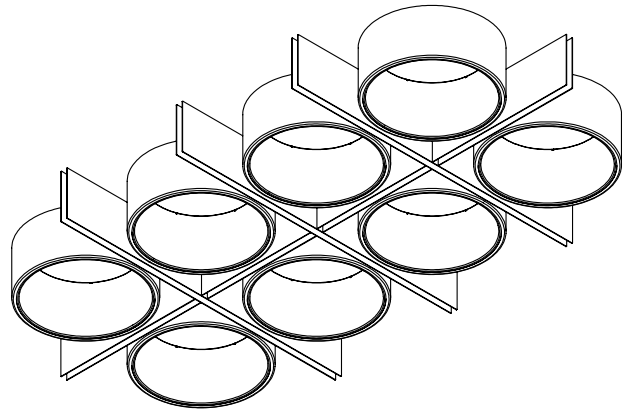
Допустимое отклонение величин: мощности, светового потока, массы от номинальных значений составляет ±10%.

Допустимое отклонение значений ЦТ от номинального значения составляет ±300К.

ОСНОВНЫЕ ПАРАМЕТРЫ

Артикул	Мощность, Вт	Световой поток, Лм	Цветовая температура, К	Габаритные размеры, мм	Масса, кг	Диммирование
BYOSY0101P030809(30/40)5MBL(-D/-D2)	80	9360/10260	3000/4000	1260x1260x200	20	-/DALI/1-10V
BYOSY0101P030809(30/40)5MWH(-D/-D2)	80	9360/10260	3000/4000	1260x1260x200	20	-/DALI/1-10V
BYOSY0201P031209(30/)5MBL(-D/-D2)	120	14040/15390	3000/4000	1790x1260x200	30	-/DALI/1-10V
BYOSY0201P031209(30/40)5MWH(-D/-D2)	120	14040/15390	3000/4000	1790x1260x200	30	-/DALI/1-10V
BYOSY0301P031609(30/40)5MBL(-D/-D2)	160	18720/20520	3000/4000	2320x1260x200	42	-/DALI/1-10V
BYOSY0301P031609(30/40)5MWH(-D/-D2)	160	18720/20520	3000/4000	2320x1260x200	42	-/DALI/1-10V

БОСМА™
НОВАЯ СВЕТОТЕХНИКА



YOKE SYSTEM
ПОДВЕСНОЙ СВЕТОДИОДНЫЙ
СВЕТИЛЬНИК

РАЗРАБОТАНО И ПРОИЗВЕДЕНО В РОССИИ ООО «МДМ-Лайт»

114101, г. Мытищи, ул. 4-ая Парковая, д.1

ТЕЛЕФОН: 8 (800) 555 45 50, e-mail: info@mdm-light.ru

СЕРВИСНАЯ СЛУЖБА:

ТЕЛЕФОН: 8 (495) 246 03 55 доб.1107, 1212, 1070, e-mail: ss@mdm-light.ru

УПАКОВЩИК:

ДАТА УПАКОВКИ:

YOKE SYSTEM

ПОДВЕСНОЙ СВЕТОДИОДНЫЙ СВЕТИЛЬНИК

БОСМА™

НОВАЯ СВЕТОТЕХНИКА

Серия подвесных инсталляций YOKE SYSTEM (торговая марка БОСМА). Основа серии YOKE – светильник, имеющий кольцевую форму корпуса. Внутренняя поверхность светильника из рассеивающего поликарбоната выполнена в форме усеченного конуса. Опаловый материал рассеивателя создает равномерно светящуюся поверхность светильника и комфортную, рассеянную световую среду.



УСТАНОВКА СВЕТИЛЬНИКА ОСУЩЕСТВЛЯЕТСЯ ПРИ ВЫКЛЮЧЕННОЙ ЭЛЕКТРИЧЕСКОЙ СЕТИ

КОМПЛЕКТАЦИЯ

Светильник _____ 1 Комплект крепления _____ 1 Паспорт _____ 1 Упаковка _____ 1

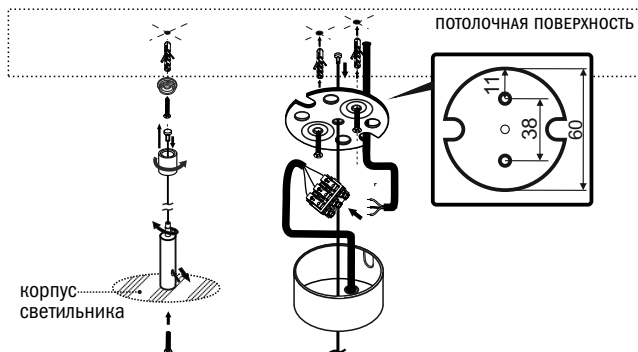
1 ОБЩАЯ СХЕМА МОНТАЖА СВЕТИЛЬНИКА

Общие схемы монтажа
см. приложение 1

2 НАНЕСЕНИЕ РАЗМЕТКИ ДЛЯ УСТАНОВКИ ПОДВЕСОВ СВЕТИЛЬНИКА

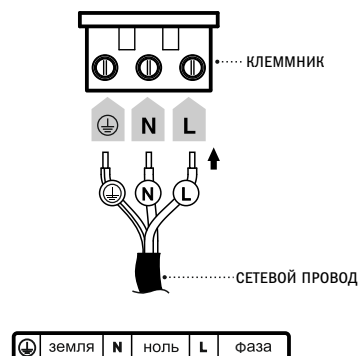
Схемы расположения подвесов
см. приложение 2

3 УСТАНОВКА ПОДВЕСОВ И ПОТОЛОЧНОЙ ЧАШКИ



Установите потолочное крепление и потолочную чашку. Установите светильник на подвесы. Установите потолочную чашку. Подключите сетевой провод к клеммнику согласно схеме электроподключения.

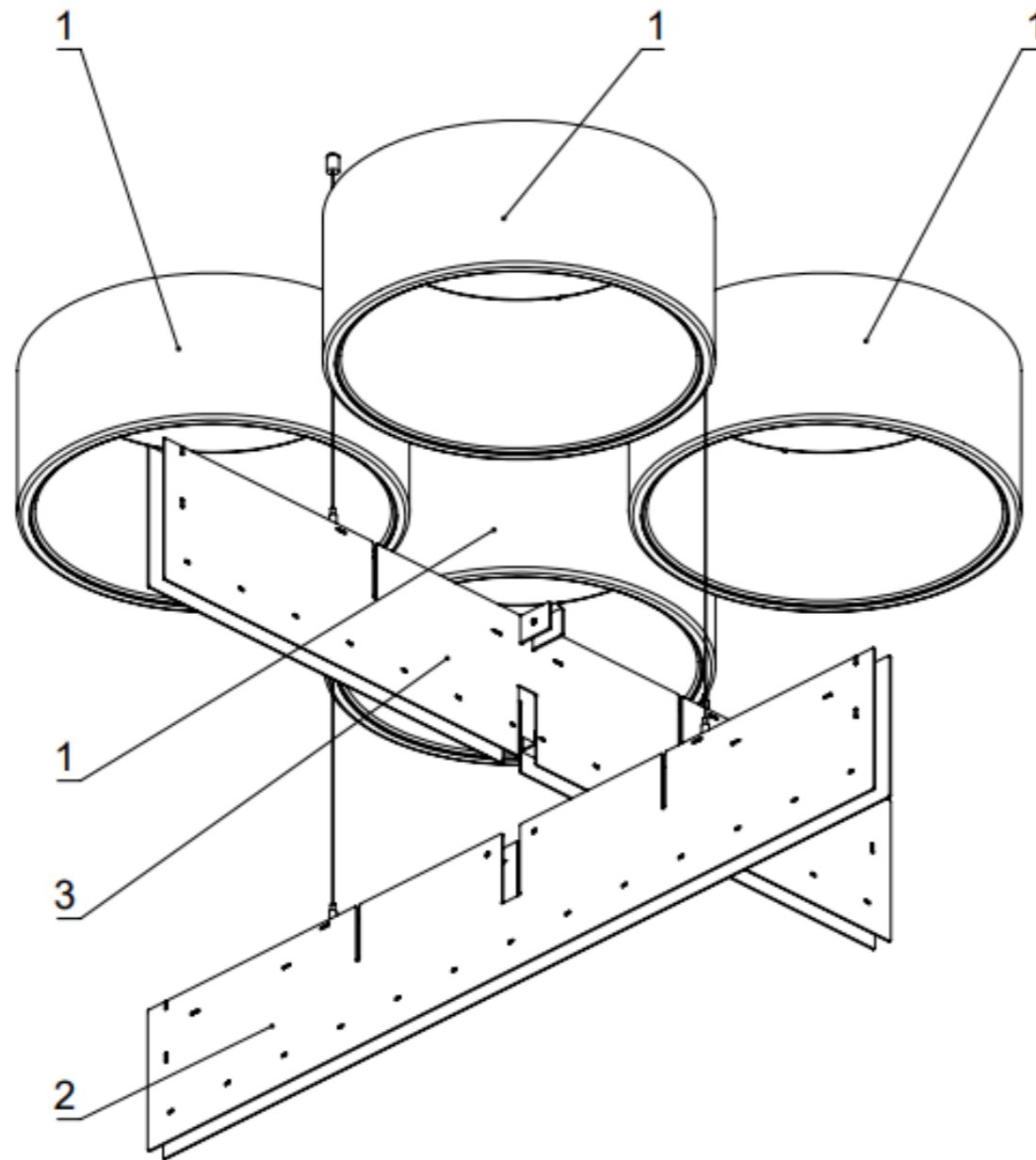
4 СХЕМА ЭЛЕКТРОПОДКЛЮЧЕНИЯ СВЕТИЛЬНИКА



Внимание! При возникновении гарантийного случая не вскрывайте светильник! Вскрытие и повреждение корпуса светильника аннулирует гарантию!

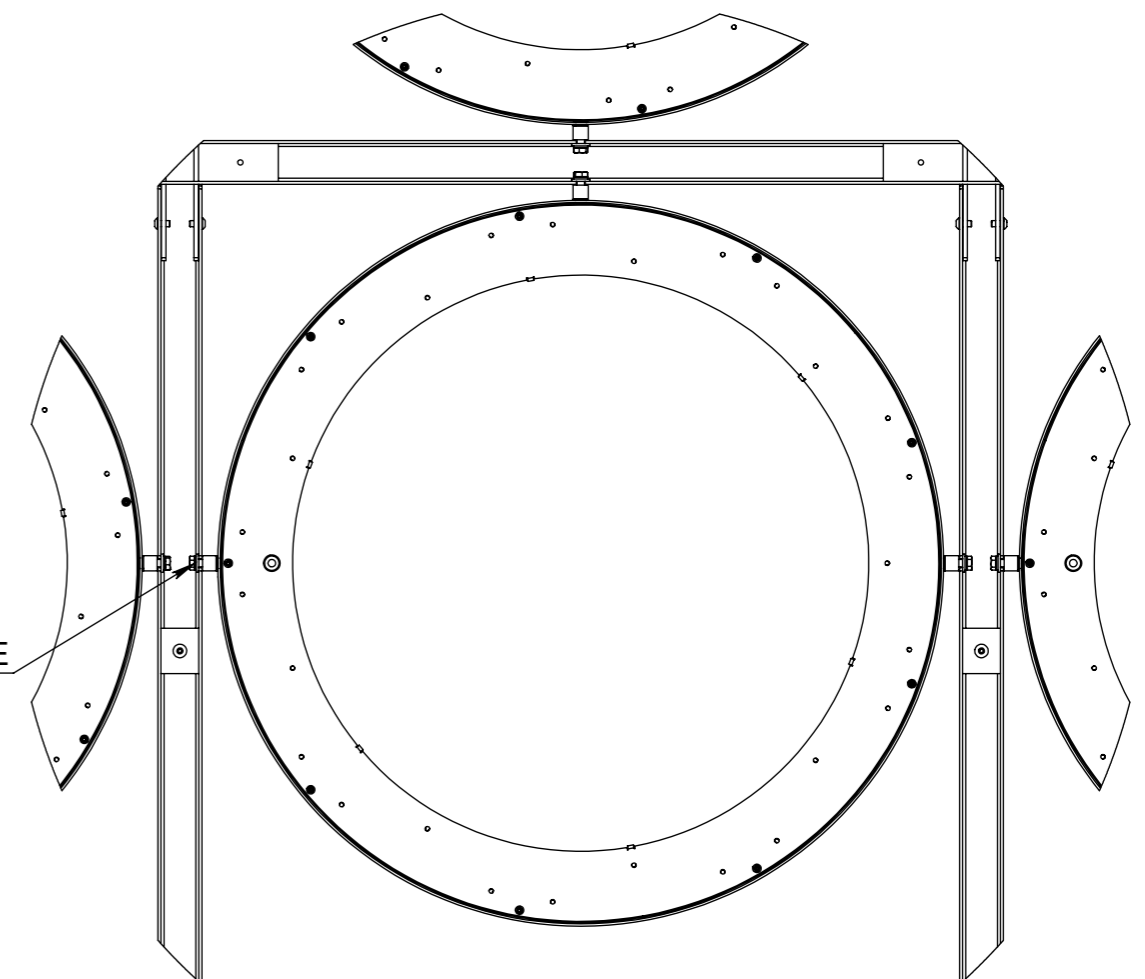
Приложение 1

Схема монтажа YOKE SYSTEM 2x2



1. Монтаж точек подвеса производить согласно схеме расположения подвесов, представленной в приложении 2.
2. Ламель поперечная поз. 2 необходимо подвесить, выставить уровень.
3. Установить ламель продольную поз. 3 как изображено на схеме, зафиксировать винтами из комплекта.
4. Установить светильники YOKE, позиционировать болты светильника в вырезах ламелей. Болты необходимо подтянуть до обеспечения фиксации. Светильники расположить согласно схеме.
5. Коммутацию светильников и драйверов необходимо произвести последовательно, 2 светильника на 1 драйвер. Коммутировать при помощи клеммников. Белая жила +, черная -.
6. Вывод питания расположить у наиболее близкой к кабелю сети, цанги подвеса.

Вид сверху

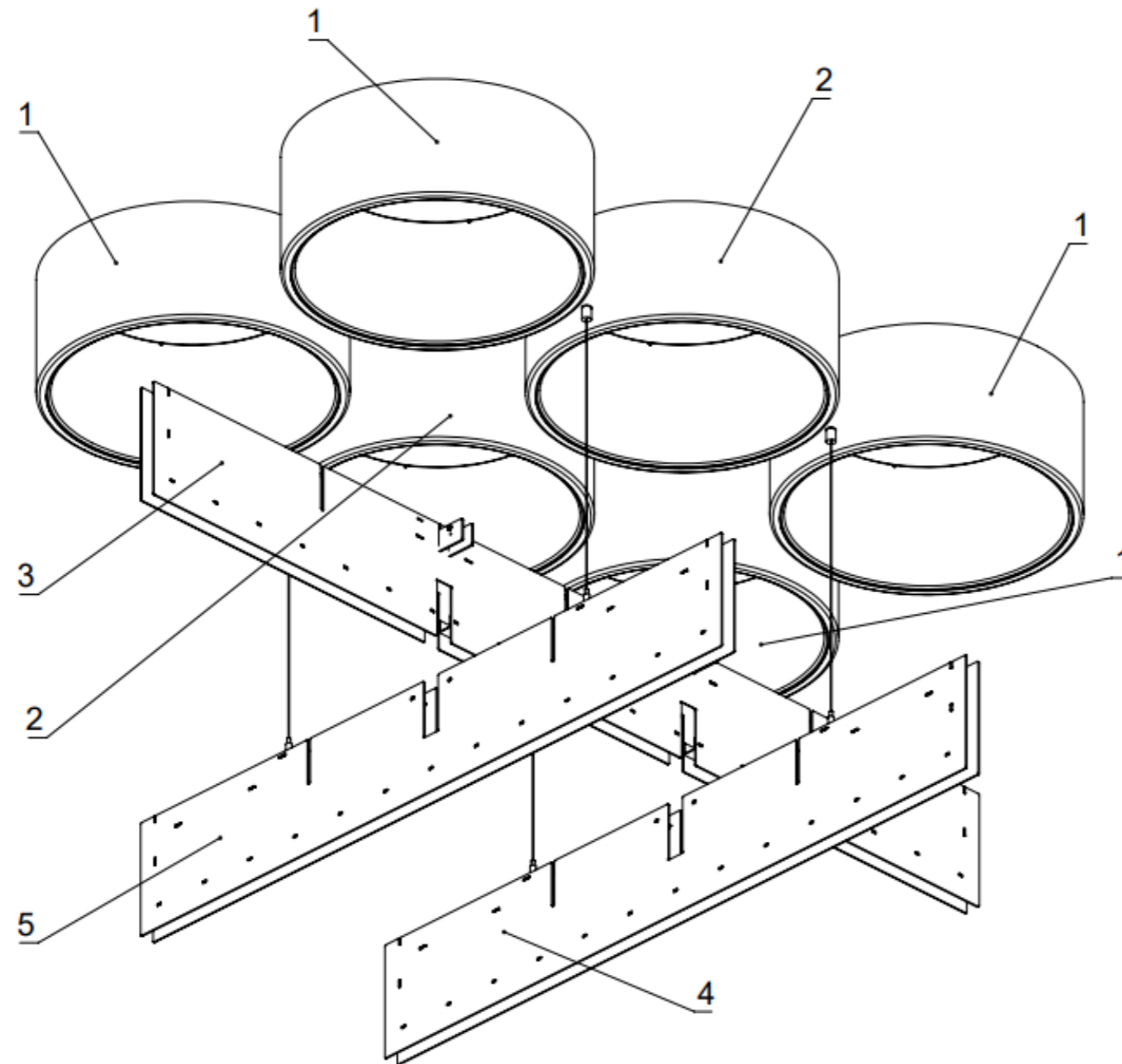


Болт крепления св-ка YOKE

Поз.	Номенклатура	Кол.	Ед.
1	YOKE 2 крепления	4	шт.
2	Ламель продольная в сборе YOKE SYSTEM 1260 мм	1	шт.
3	Ламель поперечная в сборе для драйвера YOKE SYSTEM 1260 мм	1	шт.

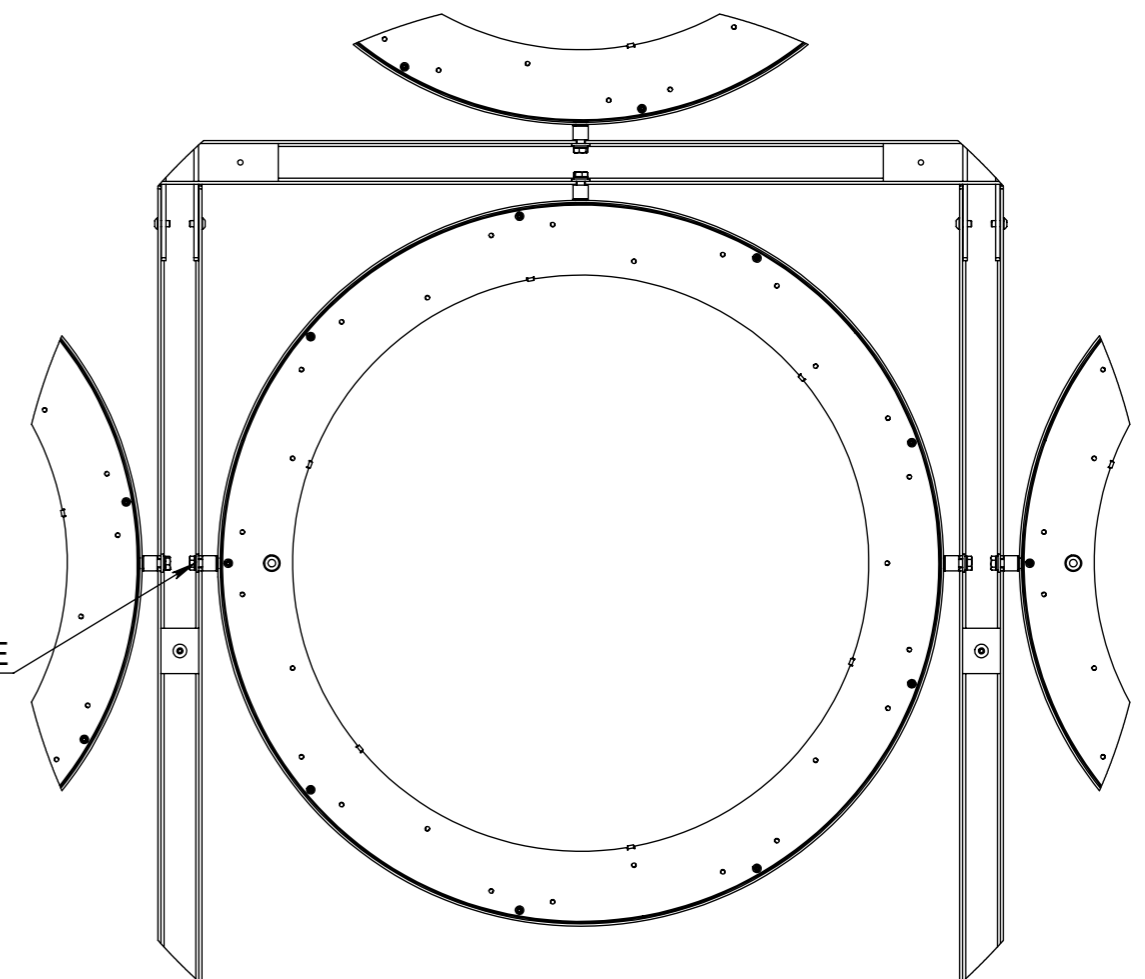
Приложение 1

Схема монтажа YOKE SYSTEM 2x3



1. Монтаж точек подвеса производить согласно схеме расположения подвесов, представленной в приложении 2.
2. Ламели поперечные поз. 4 и 5 необходимо подвесить, выставить уровень.
3. Установить ламель продольную поз. 3 как изображено на схеме, зафиксировать винтами из комплекта.
4. Установить светильники YOKE, позиционировать болты светильника в вырезах ламелей. Болты необходимо подтянуть до обеспечения фиксации. Светильники расположить согласно схеме.
5. Коммутацию светильников и драйверов необходимо произвести последовательно, по 3 светильника на 1 драйвер. Коммутировать при помощи клеммников. Белая жила +, черная -.
6. Вывод питания расположить у наиболее близкой к кабелю сети, цанги подвеса.

Вид сверху

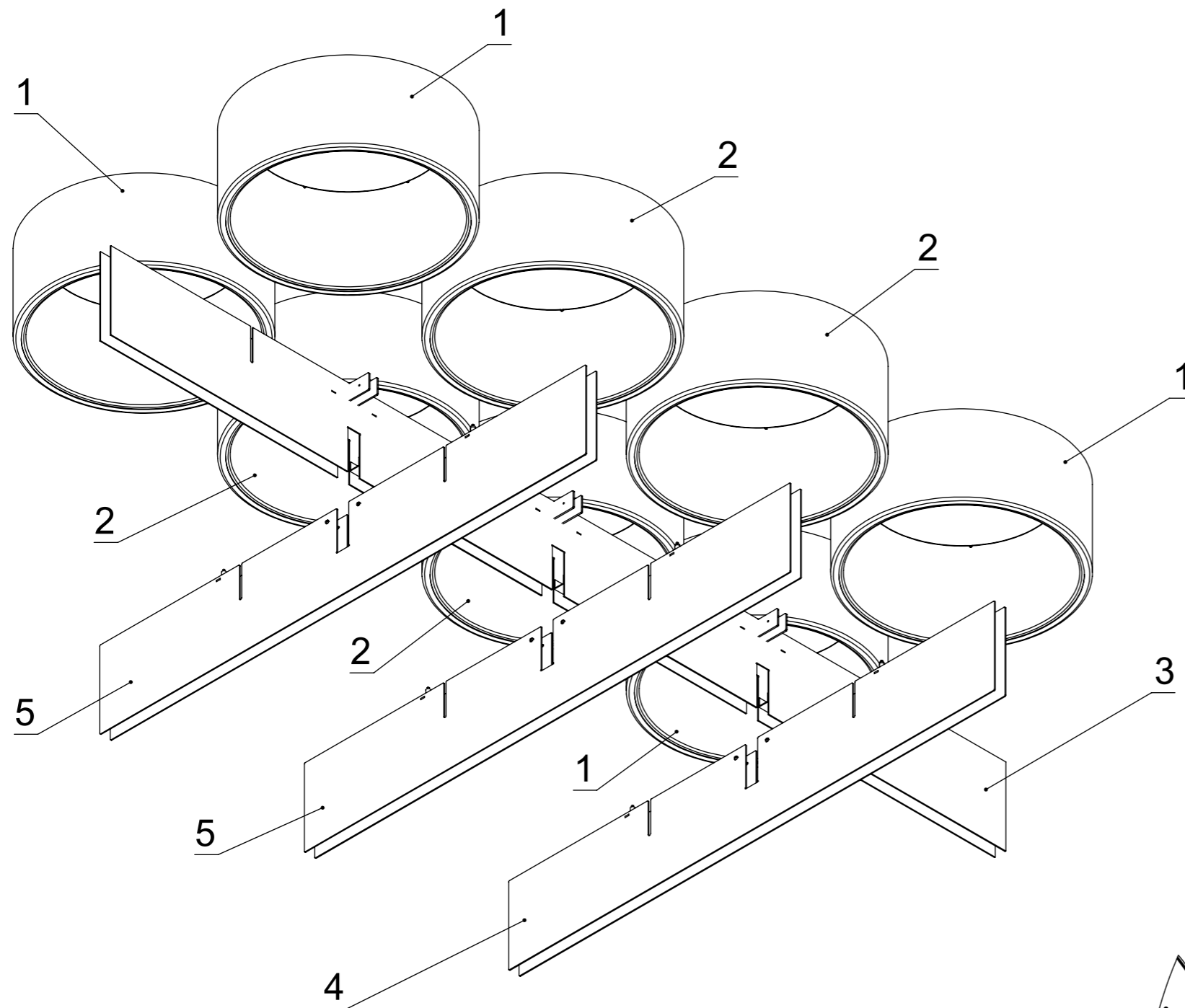


Болт крепления св-ка YOKE

Поз.	Номенклатура	Кол.	Ед.
1	YOKE 2 крепления	4	шт.
2	YOKE 3 крепления	2	шт.
3	Ламель продольная в сборе YOKE SYSTEM 1790 мм	1	шт.
4	Ламель поперечная в сборе для драйвера YOKE SYSTEM 1260 мм	1	шт.
5	Ламель поперечная в сборе YOKE SYSTEM 1260 мм	1	шт.

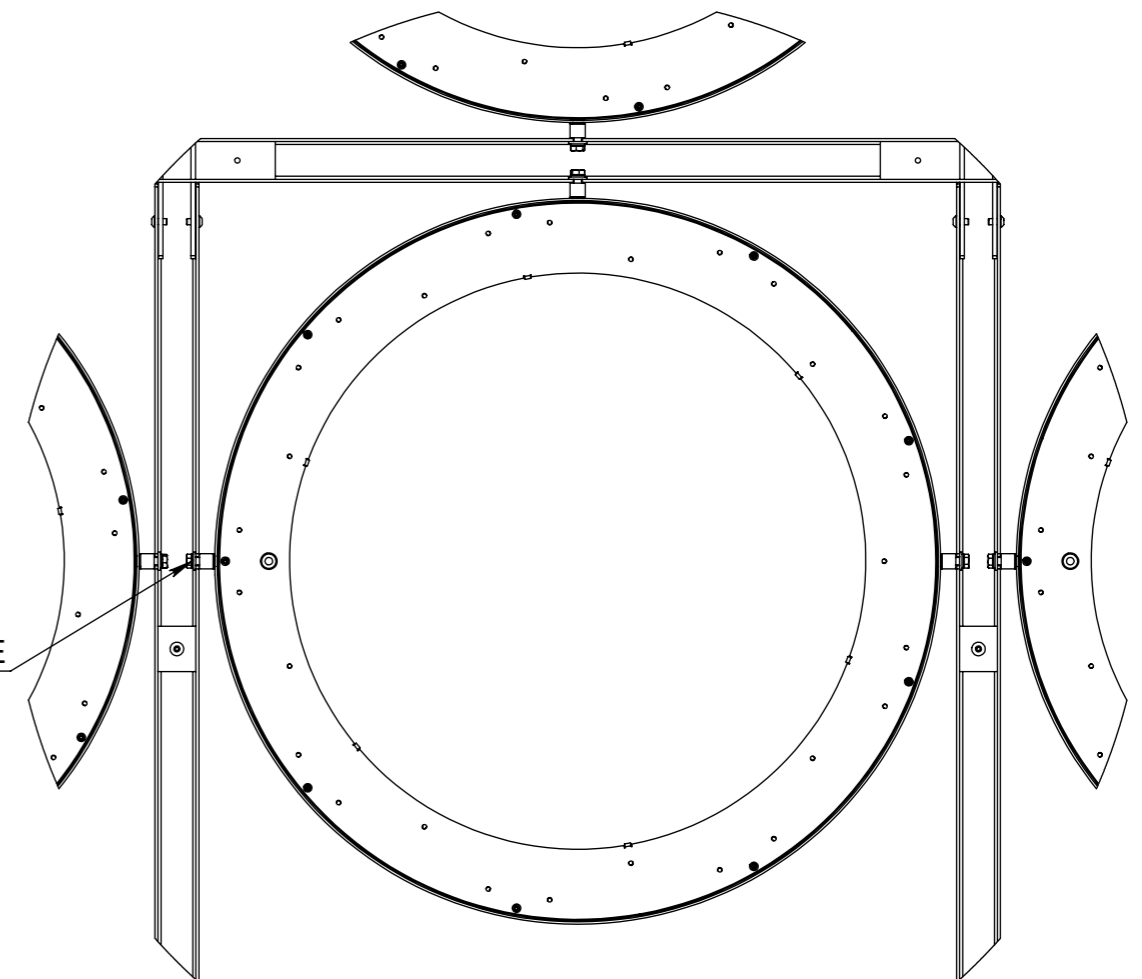
Приложение 1

Схема монтажа YOKE SYSTEM 2x4



1. Монтаж точек подвеса производить согласно схеме расположения подвесов, представленной в приложении 2.
2. Ламели поперечные поз. 4 и 5 необходимо подвесить, выставить уровень.
3. Установить ламель продольную поз. 3 как изображено на схеме, зафиксировать винтами из комплекта.
4. Установить светильники YOKE, позиционировать болты светильника в вырезах ламелей. Болты необходимо подтянуть до обеспечения фиксации. Светильники расположить согласно схеме.
5. Коммутацию светильников и драйверов необходимо произвести последовательно, по 4 светильника на 1 драйвер. Коммутировать при помощи клеммников. Белая жила +, черная -.
6. Вывод питания расположить у наиболее близкой к кабелю сети, цанги подвеса.

Вид сверху



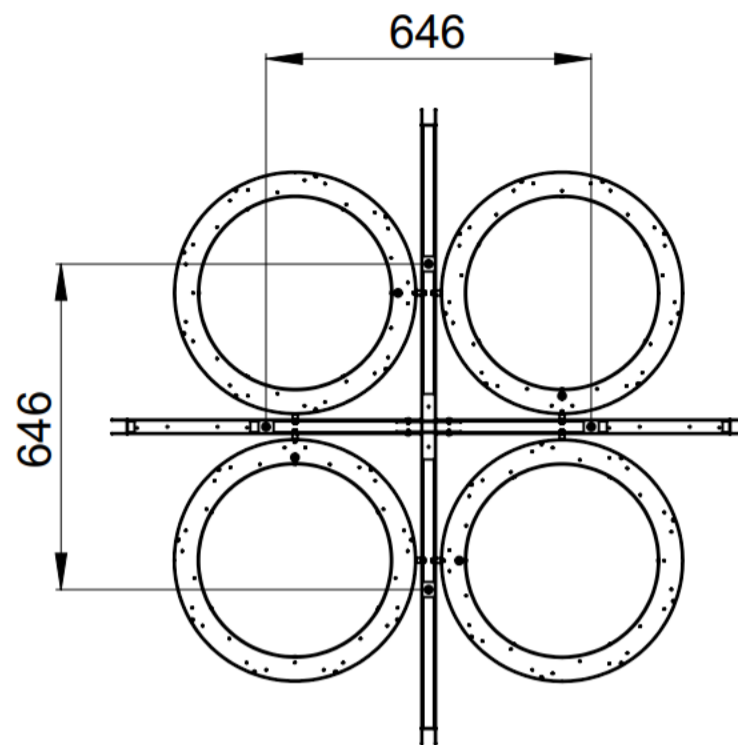
Болт крепления св-ка YOKE

Поз.	Номенклатура	Кол.	Ед.
1	YOKE 2 крепления	4	шт.
2	YOKE 3 крепления	4	шт.
3	Ламель продольная в сборе YOKE SYSTEM 2320 мм	1	шт.
4	Ламель поперечная в сборе для драйвера YOKE SYSTEM 1260 мм	1	шт.
5	Ламель поперечная в сборе YOKE SYSTEM 1260 мм	2	шт.

Приложение 2

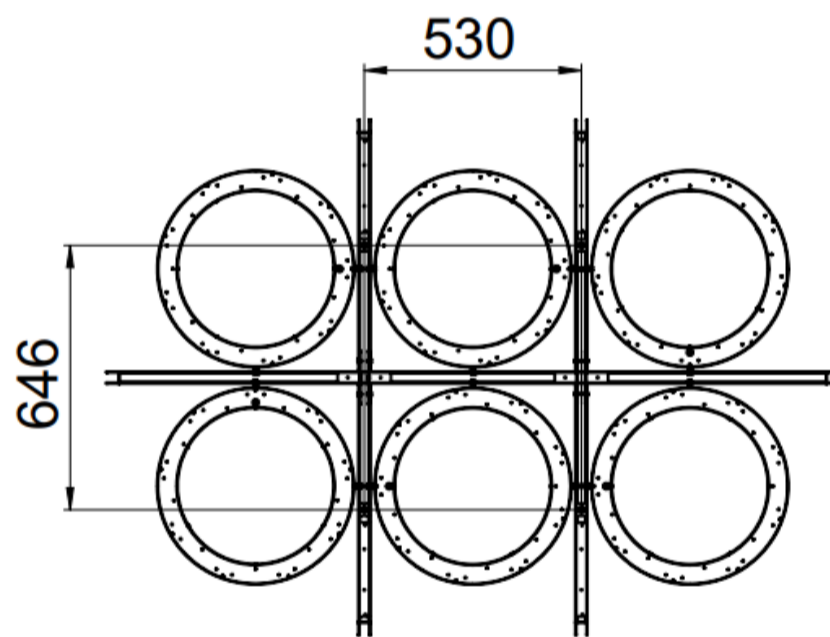
Схемы расположения подвесов

YOKE SYSTEM 2x2



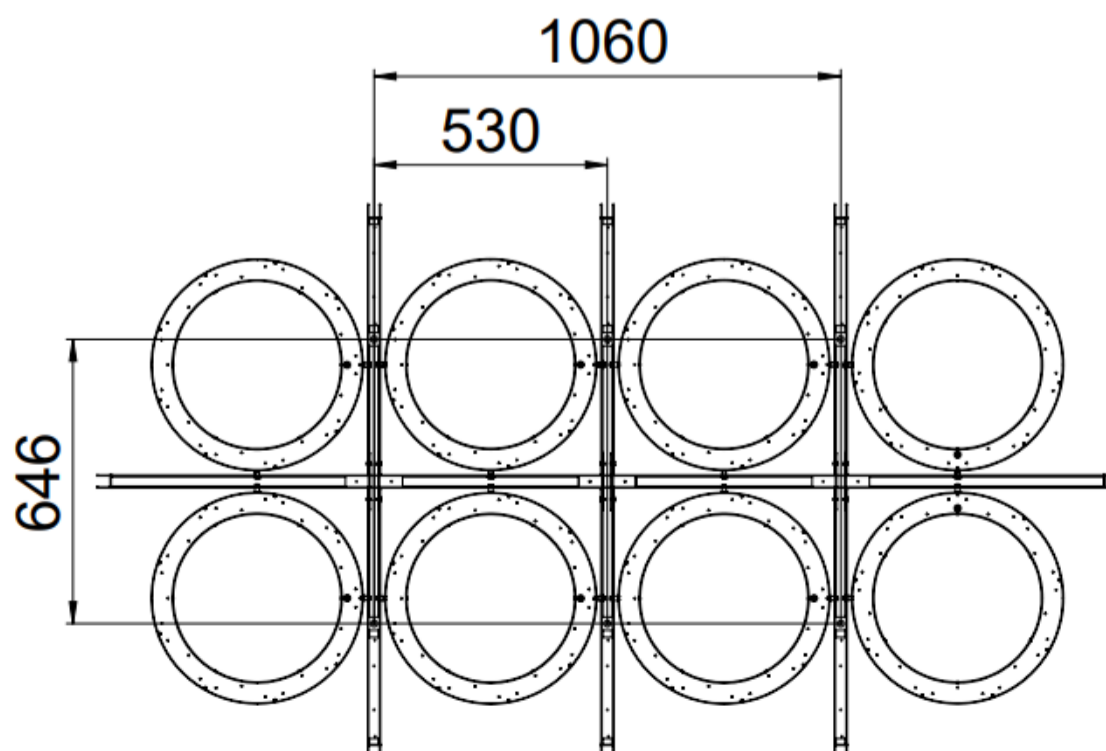
4 точки подвеса

YOKE SYSTEM 2x3



4 точки подвеса

YOKE SYSTEM 2x4



6 точек подвеса