

ТЕХНИЧЕСКИЕ ХАРАКТЕРИСТИКИ

Номинальное напряжение, В.....220-240
 Частота, Гц.....50 (±2%)
 Тип кривой силы света в гориз. плоскости по ГОСТ 34819-2021.....Д (косинусная)
 Коэффициент мощности, Cos φ, не менее.....0,95
 Класс защиты от поражения электрическим током по ГОСТ IEC 60598-1-2017.....I
 Степень защиты св-ка от воздействия окружающей среды по ГОСТ 14254-2015..IP 20
 Температура эксплуатации, t°С.....+3...+40
 Индекс цветопередачи, Ra.....90
 Срок службы светильника.....12 лет

ОБЩИЕ СВЕДЕНИЯ

Светильник предназначен для бытового использования внутри помещений. Светильник соответствует требованиям ТР ТС 004/2011 «О безопасности низковольтного оборудования», ТР ЕАЭС 037/2016 «Об ограничении применения опасных веществ в изделиях электротехники и радиоэлектроники» и ТР ТС 020/2011 «Электромагнитная совместимость технических средств». Светильник можно использовать по истечении срока службы при условии соблюдения предупреждений по безопасности и других инструкций, изложенных в руководстве.

ТРАНСПОРТИРОВКА СВЕТИЛЬНИКА

Условия транспортирования светильников в части воздействия механических факторов соответствуют ГОСТ 23216-78 группе С. После транспортировки при отрицательных температурах, перед включением изделие должно быть выдержано без упаковки в нормальных условиях не менее 10 часов.

ТРЕБОВАНИЯ БЕЗОПАСНОСТИ

Все работы по монтажу и обслуживанию светильников производятся только при отключенной сети питания квалифицированными электротехниками. Светильники должны быть надёжно заземлены. Регулярно протирайте светильник от пыли сухой тканевой салфеткой. Не используйте для чистки абразивные материалы, органические растворители, легковоспламеняющиеся жидкости и химически-активные моющие средства.

ПОДГОТОВКА СВЕТИЛЬНИКА К РАБОТЕ, ЭКСПЛУАТАЦИЯ

Эксплуатация светильника должна производиться в соответствии с "Правилами технической эксплуатации электроустановок потребителей".

ХРАНЕНИЕ

Условия хранения светильников должны соответствовать группе условий хранения 2 по ГОСТ 15150-69.

ГАРАНТИЙНЫЕ ОБЯЗАТЕЛЬСТВА

Гарантийный срок светильника - 5 лет. Исчисление гарантийного срока начинается с момента перехода прав собственности. Гарантийные обязательства не распространяются на изделия, имеющие механические повреждения и признаки нарушения потребителем правил хранения, транспортирования и эксплуатации.

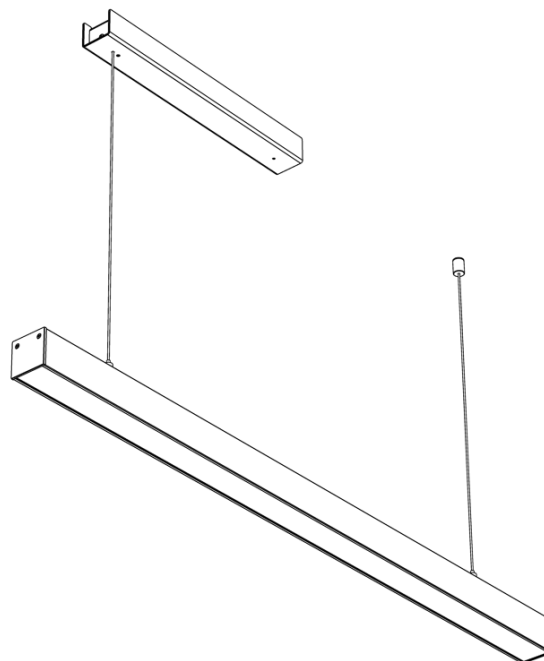
СВЕДЕНИЯ ОБ УТИЛИЗАЦИИ

Светильник не подлежит утилизации с бытовыми отходами. Светильники должны утилизироваться в соответствии с ГОСТ Р 55102-2012.

ПРИМЕЧАНИЕ

Завод-изготовитель оставляет за собой право вносить изменения в конструкцию световых приборов без уведомления потребителя. Допустимое отклонение величин: мощности, светового потока, массы от номинальных значений составляет ±10%. Допустимое отклонение значений ЦТ от номинального значения составляет ±300К.

ОСНОВНЫЕ ПАРАМЕТРЫ



SOLAS

ПОДВЕСНОЙ СВЕТОДИОДНЫЙ СВЕТИЛЬНИК

Артикул Модификация SN	Мощность, Вт	Цветовая температура, К	Световой поток, Лм Корпус БЕЛЫЙ 3000/4000К	Световой поток, Лм Корпус ЧЕРНЫЙ 3000/4000К	Габаритные размеры, мм	Масса, кг	Диммирование
BSLA0201P3034930(40)65MWH(-D)(-D2)	34	3000/4000	1610 / 1700	1350 / 1430	1004x50x50	1,5	-/DALI/1-10V
BSLA0202P3051930(40)65MWH(-D)(-D2)	51	3000/4000	2300 / 2430	1940 / 2040	1504x50x50	2,0	-/DALI/1-10V
BSLA0203P3068930(40)65MWH(-D)(-D2)	68	3000/4000	3230 / 3400	2710 / 2850	2004x50x50	2,5	-/DALI/1-10V

РАЗРАБОТАНО И ПРОИЗВЕДЕНО В РОССИИ ООО "МДМ-Лайт"

114101, г. Мытищи, ул. 4-ая Парковая, д.1

ТЕЛЕФОН: 8 (495) 246 03 55, e-mail: info@mdm-light.ru

СЕРВИСНАЯ СЛУЖБА:

ТЕЛЕФОН: 8 (495) 246 03 55 доб.1107, 1070, 8 (925)927-63-30

e-mail: ss@mdm-light.ru

УПАКОВЩИК:

ДАТА УПАКОВКИ:

ПОДВЕСНОЙ СВЕТОДИОДНЫЙ СВЕТИЛЬНИК

SOLAS - это новая система линейных светильников, малогабаритные размеры корпуса (50X50 мм) и бесконечные возможности формообразования. Серия светильников SOLAS - это разные модели светильников, представленные к заказу, а также индивидуальные решения.

SOLAS - это гибкий рассеиватель и универсальный профиль корпуса, из которого можно производить прямолинейные модели осветительного оборудования, а также угловые, крестовые и закругленные.

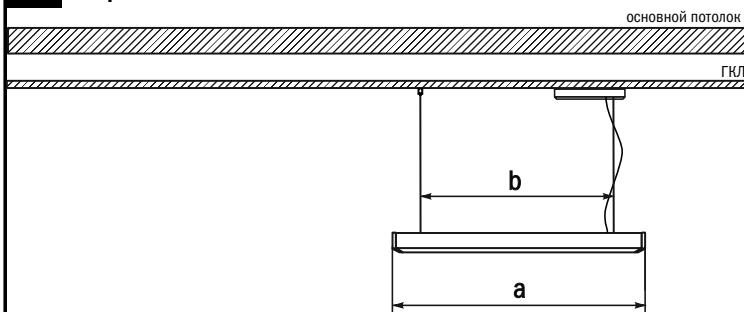


УСТАНОВКА СВЕТИЛЬНИКА ОСУЩЕСТВЛЯЕТСЯ ПРИ ВЫКЛЮЧЕННОЙ ЭЛЕКТРИЧЕСКОЙ СЕТИ

КОМПЛЕКТАЦИЯ

Светильник _____ 1 Комплект крепления _____ 1 Паспорт _____ 1

1 ОБЩАЯ СХЕМА УСТАНОВКИ



a- длина светильника 1004 / 1504 / 2004 мм
b- расстояние между подвесами 700 / 1190 / 1690 мм

2 РАЗМЕРНАЯ СХЕМА

светильник линейный (вид сверху)



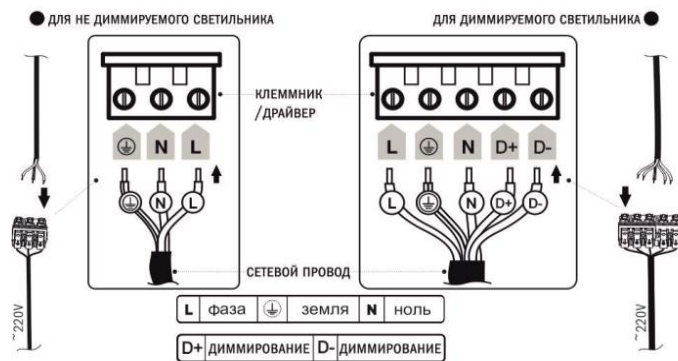
Длина св-ка А	В			
1004 мм	100мм			
1504 мм	100мм			
2004 мм	100мм			

3 УСТАНОВКА ПОДВЕСОВ



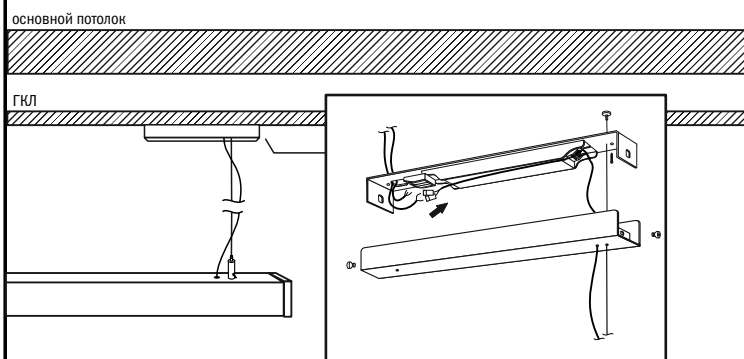
После установки цанг на корпусе св-ка зафиксируйте их с обеих сторон уплотнительными кольцами

4 ЭЛЕКТРОПОДКЛЮЧЕНИЕ



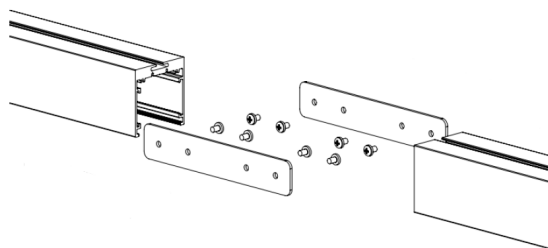
Подключение сетевого провода к проводу светильника рекомендуется производить через клеммник.

5 СХЕМА УСТАНОВКИ ПОТОЛОЧНОГО ДРАЙВЕРБОКСА



Ослабьте фиксатор цанги, закрепите трос в зажиме на нужной высоте, закрутите фиксатор.

6 СХЕМА СОЕДИНЕНИЯ СЕГМЕНТОВ



Для соединения сегментов установите в местах стыка вставку-соединитель, закрепите её винтами. Стыки корпуса изнутри оклеить лентой из комплекта соединителя.

Аккуратно установить светорассеиватель в пазы профиля светильника.

Внимание! При возникновении гарантийного случая не вскрывайте светильник! Вскрытие и повреждение корпуса светильника аннулирует гарантию!