

ТЕХНИЧЕСКИЕ ХАРАКТЕРИСТИКИ

Номинальное напряжение, В.....	220
Частота, Гц.....	50 (±2%)
Тип кривой силы света в гориз. плоскости по ГОСТ Р 54350-2015.....	Д и Г
Коэффициент мощности, Cos φ, не менее.....	0,95
Класс защиты от поражения электрическим током по ГОСТ IEC 60598-1-2017.....	1
Степень защиты св-ка от воздействия окружающей среды по ГОСТ 14254-2015..	IP 67
Температура эксплуатации, t°С.....	-40..+45
Климатическое исполнение.....	УХЛ1
Индекс цветопередачи, Ra.....	80
Срок службы светильника по ГОСТ Р 55705-2013.....	12 лет

ОБЩИЕ СВЕДЕНИЯ

Светильник предназначен для бытового использования внутри помещений. Светильник соответствует требованиям ТР ТС 004/2011 «О безопасности низковольтного оборудования», ТР ЕАЭС 037/2016 «Об ограничении применения опасных веществ в изделиях электротехники и радиоэлектроники» и ТР ТС 020/2011 «Электромагнитная совместимость технических средств». Светильник можно использовать по истечении срока службы при условии соблюдения предупреждений по безопасности и других инструкций, изложенных в руководстве.

ТРАНСПОРТИРОВКА СВЕТИЛЬНИКА

Условия транспортирования светильников в части воздействия механических факторов соответствуют ГОСТ 23216-78 группе С.

После транспортировки при отрицательных температурах, перед включением изделие должно быть выдержано без упаковки в нормальных условиях не менее 10 часов.

ТРЕБОВАНИЯ БЕЗОПАСНОСТИ

Все работы по монтажу и обслуживанию светильников производятся только при отключенной сети питания. Светильники должны быть надёжно заземлены. Регулярно протирайте светильник от пыли сухой тканевой салфеткой. Не используйте для чистки абразивные материалы, органические растворители, легковоспламеняющиеся жидкости и химически-активные моющие средства.

ТРЕБОВАНИЯ К МОНТАЖНОЙ БРИГАДЕ

Монтаж светильника должен осуществляться квалифицированными специалистами, имеющими группу допуска по электробезопасности не ниже 3.

ПОДГОТОВКА СВЕТИЛЬНИКА К РАБОТЕ, ЭКСПЛУАТАЦИЯ

Эксплуатация светильника должна производиться в соответствии с «Правилами технической эксплуатации электроустановок потребителей».

ХРАНЕНИЕ

Условия хранения светильников должны соответствовать группе условий хранения 5 по ГОСТ 15150-69.

ГАРАНТИЙНЫЕ ОБЯЗАТЕЛЬСТВА

Гарантийный срок светильника - 5 лет.

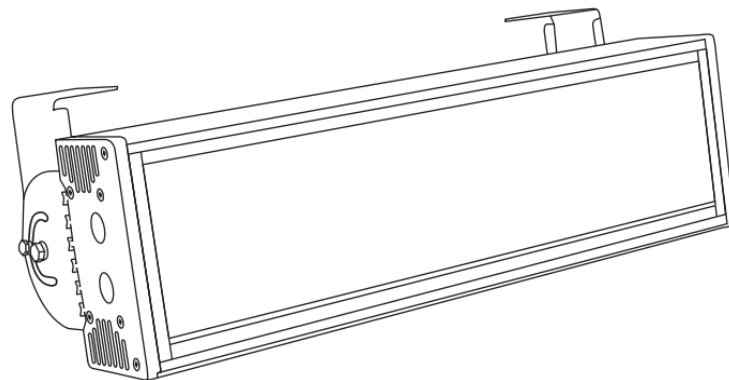
Исчисление гарантийного срока начинается с момента перехода прав собственности. Гарантийные обязательства не распространяются на изделия, имеющие механические повреждения и признаки нарушения потребителем правил хранения, транспортирования и эксплуатации.

СВЕДЕНИЯ ОБ УТИЛИЗАЦИИ

Светильники не подлежат утилизации с бытовыми отходами. Светильники должны утилизироваться в соответствии с ГОСТ Р 55102-2012.

ПРИМЕЧАНИЕ

Производитель оставляет за собой право вносить в конструкцию и комплектацию изделия технические изменения и усовершенствования, не ухудшающие технические характеристики изделия, в любое время и без предварительного уведомления.



TEED

СВЕТОДИОДНЫЙ СВЕТИЛЬНИК

ОСНОВНЫЕ ПАРАМЕТРЫ

Артикул	Мощность, Вт	Модификация	Световой поток, Лм	Габаритные размеры, мм	Масса, кг	Цветовая температура, К	Тип, СП	IP
BTD0301S060850K2(K1)RAW	60	BLOK	8000/8750	270x150x125	3,3	5000	LED	67
BTD0302S100850K1RAW	100	BLOK	13700	395x150x115	5	5000	LED	67
BTD0303S120850K1RAW	120	BLOK	17499	440x150x115	5,2	5000	LED	67
BTD0303S150850K2RAW	100	BLOK	13658	520x150x125	5	5000	LED	67
BTD0304S120850K2RAW	120	BLOK	15899	520x150x125	5,2	5000	LED	67
BTD0304S150850K2(K1)RAW	150	BLOK	20487/21300	520x150x125	5,3	5000	LED	67
BTD0305S300850K2(K1)RAW	300	BLOK	40974/42600	520x330x125	10,2	5000	LED	67
BTD0306S180850K2(K1)RAW	180	BLOK	23848/25560	620x150x125	6,2	5000	LED	67
BTD0306S200850K2(K1)RAW	200	BLOK	27608/23400	620x150x125	6,2	5000	LED	67

РАЗРАБОТАНО И ПРОИЗВЕДЕНО В РОССИИ ООО «МДМ-Лайт»

114101, г. Мытищи, ул. 4-ая Парковая, д.1

ТЕЛЕФОН: 8 (800) 555 45 50, e-mail: info@mdm-light.ru

СЕРВИСНАЯ СЛУЖБА:

ТЕЛЕФОН: 8 (495) 246 03 55 доб.1107, 1212, 1070, e-mail: ss@mdm-light.ru

УПАКОВЩИК:

ДАТА УПАКОВКИ:

TEED (BLOK) – серия промышленных светодиодных светильников с высокими качественными характеристиками защиты корпуса и энергоэффективности. Свойства светильников TEED (BLOK) позволяют применять их для: освещения сырых и влажных помещений; общего и локального освещения внутри и снаружи производственных и промышленных помещений; подсветки строительных площадок; уличного освещения прилегающих к зданиям территорий: парковок, подъездных дорог, пешеходных зон.

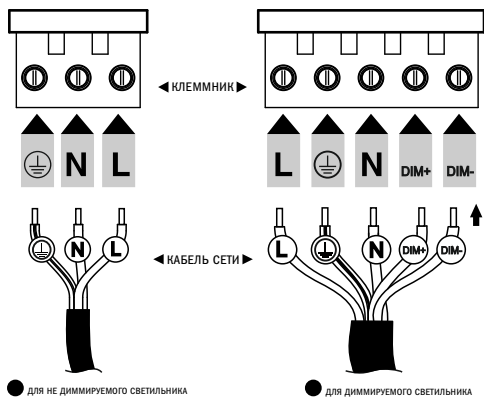


УСТАНОВКА СВЕТИЛЬНИКА ОСУЩЕСТВЛЯЕТСЯ ПРИ ВЫКЛЮЧЕННОЙ ЭЛЕКТРИЧЕСКОЙ СЕТИ

КОМПЛЕКТАЦИЯ

Светильник _____ 1 Паспорт _____ 1 Упаковка _____ 1

1 СХЕМА ЭЛЕКТРОПОДКЛЮЧЕНИЯ



L	фаза	земля	N	ноль	DIM+	ДИММИРОВАНИЕ	DIM-	ДИММИРОВАНИЕ
---	------	-------	---	------	------	--------------	------	--------------

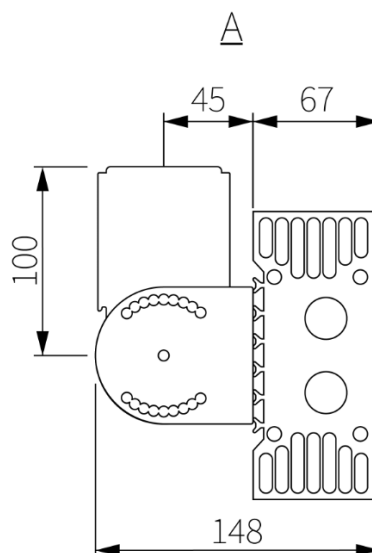
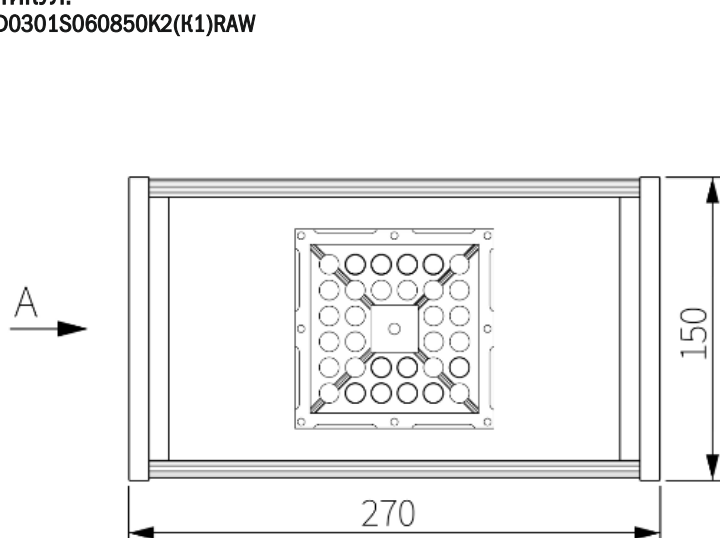
2 Размерная схема

См. Приложение № 1

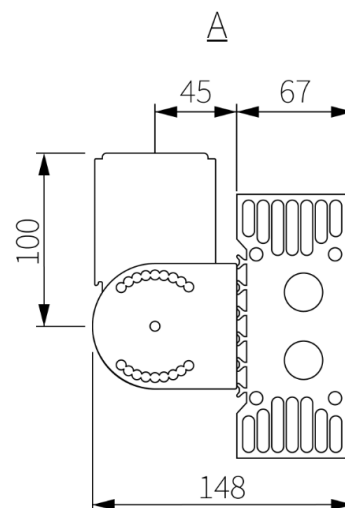
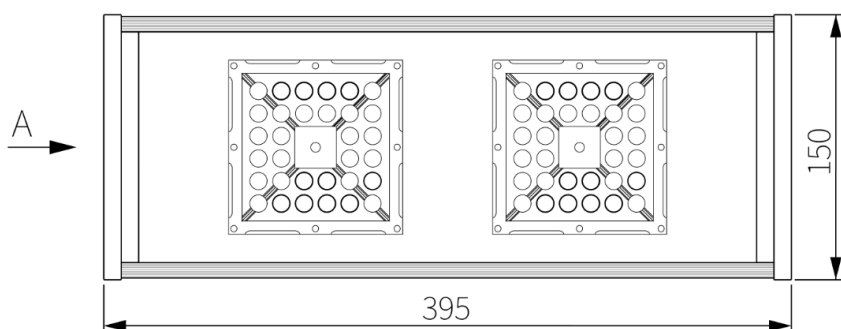


Внимание! При возникновении гарантийного случая не вскрывайте светильник! Вскрытие и разрушение корпуса светильника аннулирует гарантию!

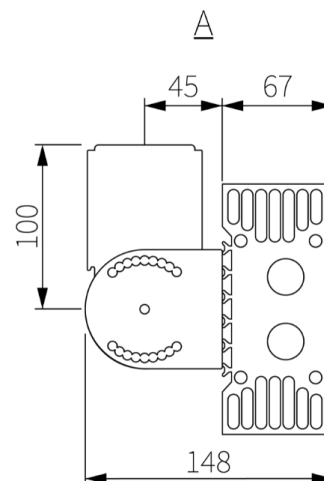
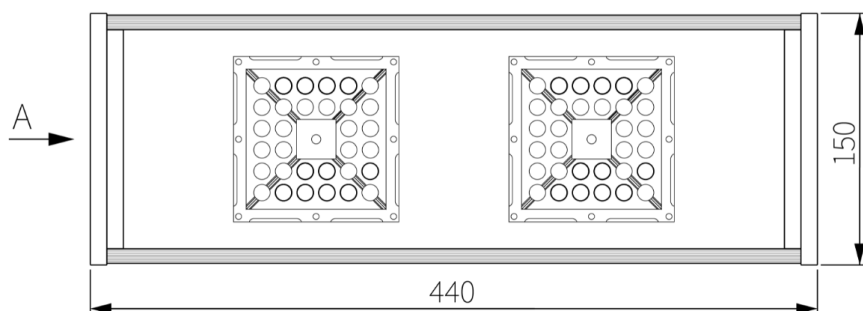
Артикул:
ВТD0301S060850K2(K1)RAW



Артикул:
ВТD0302S100850K1RAW

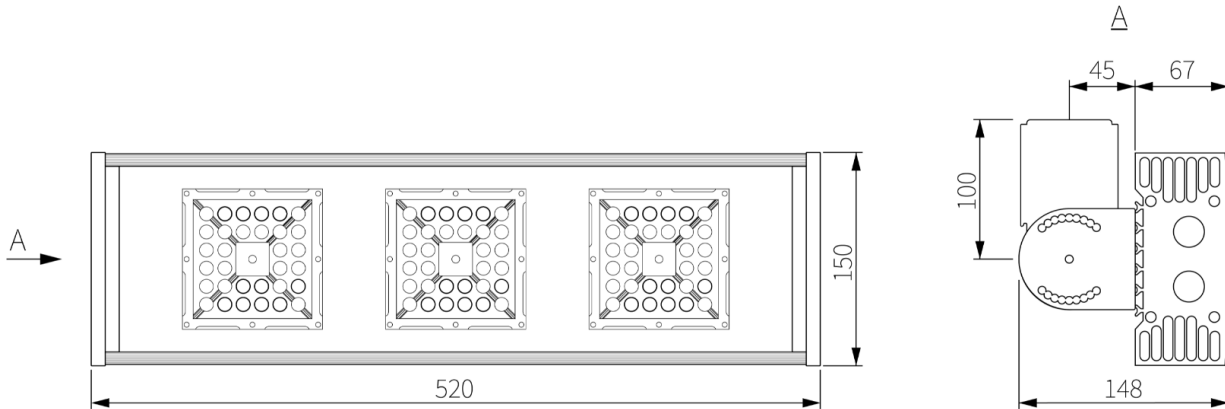


Артикул:
ВТD0303S120850K1RAW

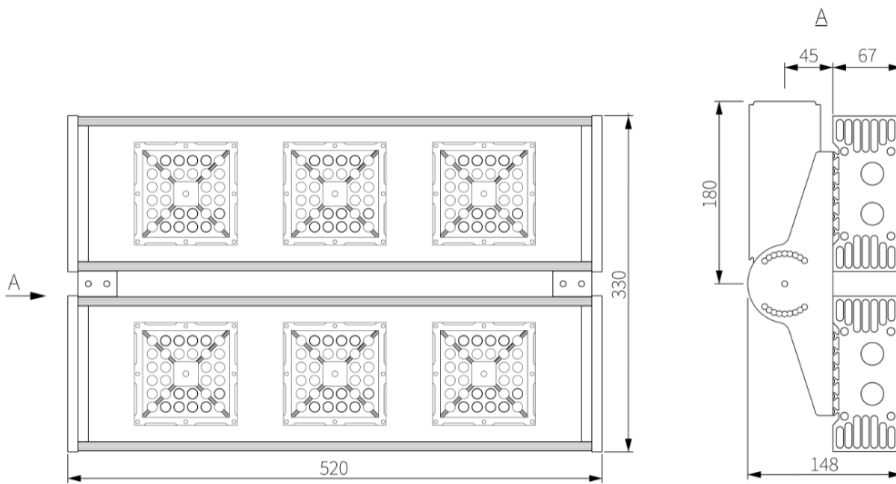


Внимание! При возникновении гарантийного случая не вскрывайте светильник! Вскрытие и разрушение корпуса светильника аннулирует гарантию!

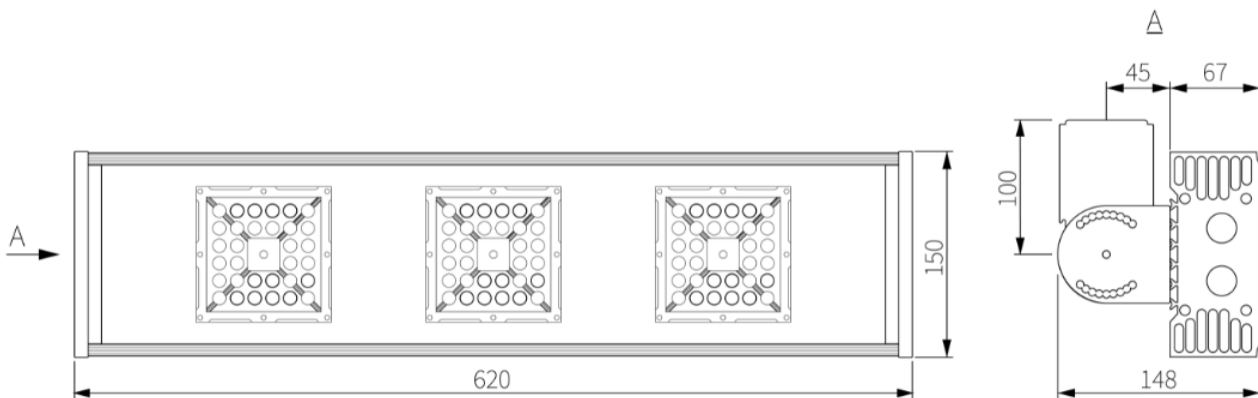
АРТИКУЛ:
BTD0304S150850K2(K1)RAW
BTD0304S120850K2RAW
BTD0303S150850K2RAW



АРТИКУЛ:
BTD0305S300850K2(K1)RAW



АРТИКУЛ:
BTD0306S180850K2(K1)RAW
BTD0306S200850K2(K1)RAW



 **Внимание! При возникновении гарантийного случая не вскрывайте светильник! Вскрытие и разрушение корпуса светильника аннулирует гарантию!**