

RIMO LED NANO

встраиваемый светодиодный светильник

ТЕХНИЧЕСКИЕ ХАРАКТЕРИСТИКИ

Номинальное напряжение, В.....220
Частота, Гц.....50 (±2%)
Тип кривой силы света в гориз. плоскости по ГОСТ Р 54350-2015.....К
Класс защиты от поражения электрическим током по ГОСТ IEC 60598-1-2017.....II
Степень защиты св-ка от воздействия окружающей среды по ГОСТ 14254-2015..IP 20
Климатическое исполнение.....УХЛ4
Температура эксплуатации, t°С.....-20...+40
Индекс цветопередачи, Ra.....80
Срок службы светильника.....12 лет

ОБЩИЕ СВЕДЕНИЯ

Светильник предназначен для бытового использования внутри помещений. Светильник соответствует требованиям ТР ТС 004/2011 «О безопасности низковольтного оборудования», ТР ЕАЭС 037/2016 «Об ограничении применения опасных веществ в изделиях электротехники и радиоэлектроники» и ТР ТС 020/2011 «Электромагнитная совместимость технических средств». Светильник можно использовать по истечении срока службы при условии соблюдения предупреждений по безопасности и других инструкций, изложенных в руководстве.

ТРАНСПОРТИРОВКА СВЕТИЛЬНИКА

Условия транспортирования светильников в части воздействия механических факторов соответствуют ГОСТ 23216-78 группе С. После транспортировки при отрицательных температурах, перед включением изделие должно быть выдержано без упаковки в нормальных условиях не менее 10 часов.

ТРЕБОВАНИЯ БЕЗОПАСНОСТИ

Все работы по монтажу и обслуживанию светильников производятся только при отключенной сети питания. Светильники должны быть надёжно заземлены. Регулярно протирайте светильник от пыли сухой тканевой салфеткой. Не используйте для чистки абразивные материалы, органические растворители, легковоспламеняющиеся жидкости и химически-активные моющие средства.

ПОДГОТОВКА СВЕТИЛЬНИКА К РАБОТЕ, ЭКСПЛУАТАЦИЯ

Эксплуатация светильника должна производиться в соответствии с «Правилами технической эксплуатации электроустановок потребителей».

ХРАНЕНИЕ

Условия хранения светильников должны соответствовать группе условий хранения 2 по ГОСТ 15150-69.

ГАРАНТИЙНЫЕ ОБЯЗАТЕЛЬСТВА

Гарантийный срок светильника - 3 года. Исчисление гарантийного срока начинается с момента перехода прав собственности. Гарантийные обязательства не распространяются на изделия, имеющие механические повреждения и признаки нарушения потребителем правил хранения, транспортирования и эксплуатации.

СВЕДЕНИЯ ОБ УТИЛИЗАЦИИ

Светильники не подлежат утилизации с бытовыми отходами. Светильники должны утилизироваться в соответствии с ГОСТ Р 55102-2012.

ПРИМЕЧАНИЕ

Завод-изготовитель оставляет за собой право вносить изменения в конструкцию световых приборов без уведомления потребителя.

ОСНОВНЫЕ ПАРАМЕТРЫ

Артикул	Мощность, Вт*	max световой поток, Лм*	Масса, кг	Угол рассеивателя, градусы	Габаритные размеры, мм	Цветовая температура, К	Диммирование
BRNA0138048030(40)WH(BL)	4	403	0,12	38	Ø45x48	3000/4000	-

RIMO LED NANO

БОСМА™
НОВАЯ СВЕТОТЕХНИКА

встраиваемый светодиодный светильник

Профессиональный LED светодиодный встраиваемый светильник типа "darklight" RIMO LED nano (БОСМА™) предназначен для акцентного освещения витрин, магазинов, шоу-румов, автосалонов, общественных интерьеров. Устанавливается при помощи надежных пружинных клипс в модульные подвесные или гипсокартонные потолки с высотой запотолочного пространства не менее 115 мм.

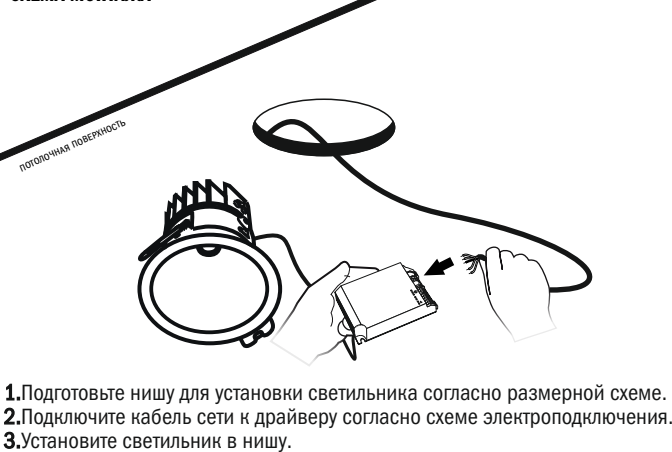


УСТАНОВКА СВЕТИЛЬНИКА ОСУЩЕСТВЛЯЕТСЯ ПРИ ВЫКЛЮЧЕННОЙ ЭЛЕКТРИЧЕСКОЙ СЕТИ

КОМПЛЕКТАЦИЯ

Светильник __1шт. Паспорт __1шт. Упаковка __1шт.

СХЕМА МОНТАЖА



1. Подготовьте нишу для установки светильника согласно размерной схеме.
2. Подключите кабель сети к драйверу согласно схеме электроподключения.
3. Установите светильник в нишу.

РАЗМЕРНАЯ СХЕМА НИШИ ДЛЯ ВСТРОЙКИ СВЕТИЛЬНИКА

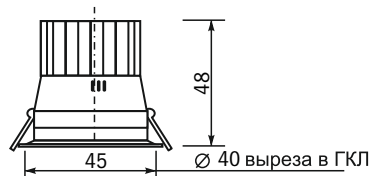
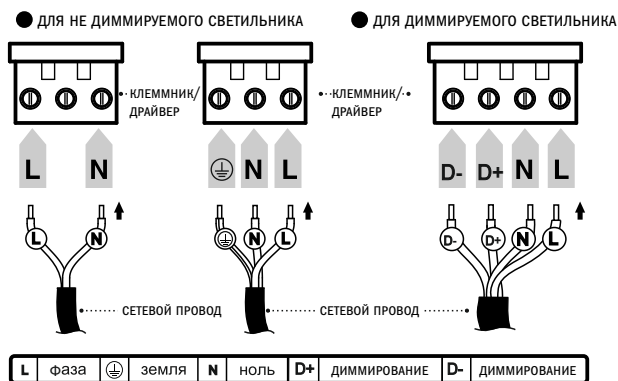
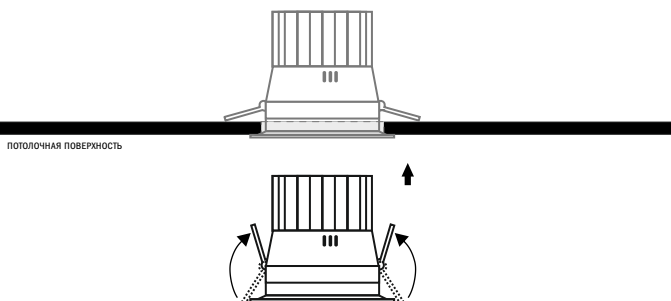


СХЕМА ЭЛЕКТРОПОДКЛЮЧЕНИЯ



УСТАНОВКА СВЕТИЛЬНИКА В НИШУ



Внимание! При возникновении гарантийного случая не вскрывайте светильник! Вскрытие и повреждение корпуса светильника аннулирует гарантию!