

ТЕХНИЧЕСКИЕ ХАРАКТЕРИСТИКИ

Номинальное напряжение, В.....220-240
 Частота, Гц.....50 (±2%)
 Тип кривой силы света в гориз. плоскости по ГОСТ Р 54350-2015.....Д (косинусная)
 Коэффициент мощности, Cos φ, не менее.....0,95
 Класс защиты от поражения электрическим током по ГОСТ IEC 60598-1-2017.....I
 Степень защиты св-на от воздействия окружающей среды по ГОСТ 14254-2015.....IP 20/IP54
 Температура эксплуатации, t°С.....+1...+40
 Индекс цветопередачи, Ra.....80
 Срок службы светильника.....12 лет

ОБЩИЕ СВЕДЕНИЯ

Светильник предназначен для бытового использования внутри помещений.
 Светильник соответствует требованиям ТР ТС 004/2011 «О безопасности низковольтного оборудования», ТР ЕАЭС 037/2016 «Об ограничении применения опасных веществ в изделиях электротехники и радиоэлектроники» и ТР ТС 020/2011 «Электромагнитная совместимость технических средств». Светильник можно использовать по истечении срока службы при условии соблюдения предупреждений по безопасности и других инструкций, изложенных в руководстве.

ТРАНСПОРТИРОВКА СВЕТИЛЬНИКА

Условия транспортирования светильников в части воздействия механических факторов соответствуют ГОСТ 23216-78 группе С. После транспортировки при отрицательных температурах, перед включением изделие должно быть выдержано без упаковки в нормальных условиях не менее 10 часов.

ТРЕБОВАНИЯ БЕЗОПАСНОСТИ

Все работы по монтажу и обслуживанию светильников производятся только при отключенной сети питания. Светильники должны быть надёжно заземлены. Регулярно протирайте светильник от пыли сухой тканевой салфеткой. Не используйте для чистки абразивные материалы, органические растворители, легковоспламеняющиеся жидкости и химически-активные моющие средства.

ТРЕБОВАНИЯ К МОНТАЖНОЙ БРИГАДЕ

Монтаж светильника должен осуществляться квалифицированными специалистами, имеющими группу допуска по электробезопасности не ниже 3.

ПОДГОТОВКА СВЕТИЛЬНИКА К РАБОТЕ, ЭКСПЛУАТАЦИЯ

Эксплуатация светильника должна производиться в соответствии с «Правилами технической эксплуатации электроустановок потребителей».

ХРАНЕНИЕ

Условия хранения светильников должны соответствовать группе условий хранения 5 по ГОСТ 15150-69.

ГАРАНТИЙНЫЕ ОБЯЗАТЕЛЬСТВА

Гарантийный срок светильника - 3 года. Исчисление гарантийного срока начинается с момента перехода прав собственности. Гарантийные обязательства не распространяются на изделия, имеющие механические повреждения и признаки нарушения потребителем правил хранения, транспортирования и эксплуатации.

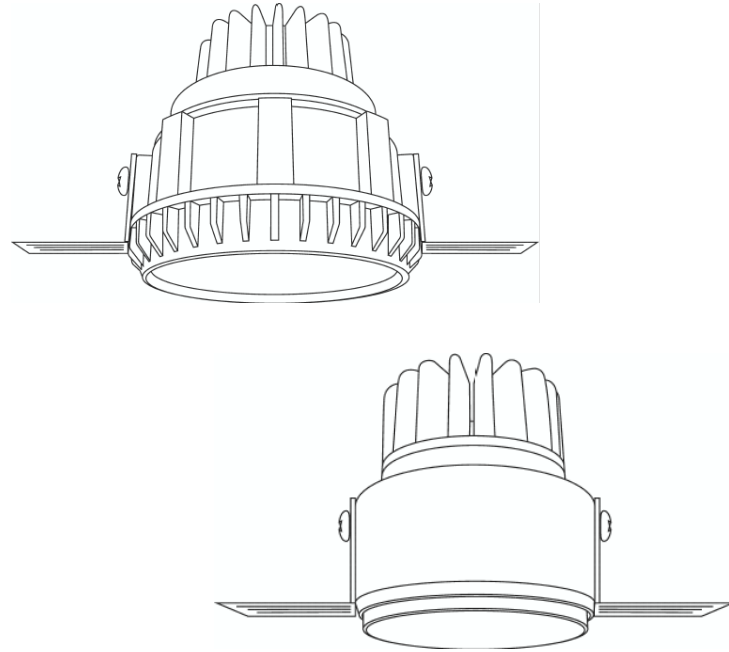
СВЕДЕНИЯ ОБ УТИЛИЗАЦИИ

Светильники не подлежат утилизации с бытовыми отходами. Светильники должны утилизироваться в соответствии с ГОСТ Р 55102-2012.

ПРИМЕЧАНИЕ

Производитель оставляет за собой право вносить в конструкцию и комплектацию изделия технические изменения и усовершенствования, не ухудшающие технические характеристики изделия, в любое время и без предварительного уведомления.

Светильник сертифицирован.



RONI LED

Встраиваемый светодиодный светильник

ОСНОВНЫЕ ПАРАМЕТРЫ

Условное обозначение светильника / Артикул	Модификация	Мощность, Вт	Габаритные размеры, мм (ДхШхВ)	Масса, кг	Цветовая температура, К	Угол рассеивания, градусы	Световой поток	IP
BRON0136078527(30;40)BL(WH)	7	7	∅ 60x75	0,310	2700/3000/4000	36°	683	20
BRON0236109030(40)BL(WH)	10	10	∅ 86x90	0,4	3000/4000	36°	810	54
BRON0260109030(40)BL(WH)	10	10	∅ 86x90	0,4	3000/4000	60°	810	54

RONI LED

Встраиваемый светодиодный светильник

БОСМА™
НОВАЯ СВЕТОТЕХНИКА

Светодиодный встраиваемый светильник RONI LED торговой марки БОСМА в алюминиевом корпусе предназначен для общего освещения административно-общественных помещений.

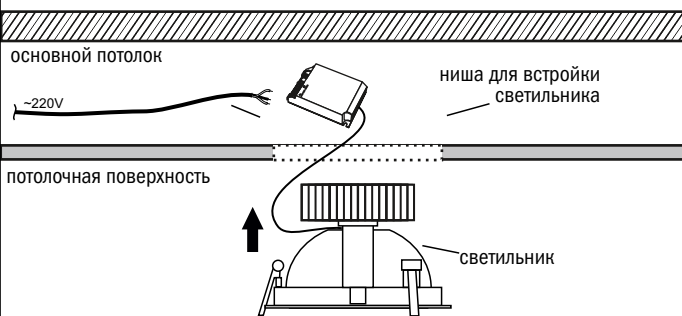


УСТАНОВКА СВЕТИЛЬНИКА ОСУЩЕСТВЛЯЕТСЯ ПРИ ВЫКЛЮЧЕННОЙ ЭЛЕКТРИЧЕСКОЙ СЕТИ

КОМПЛЕКТАЦИЯ

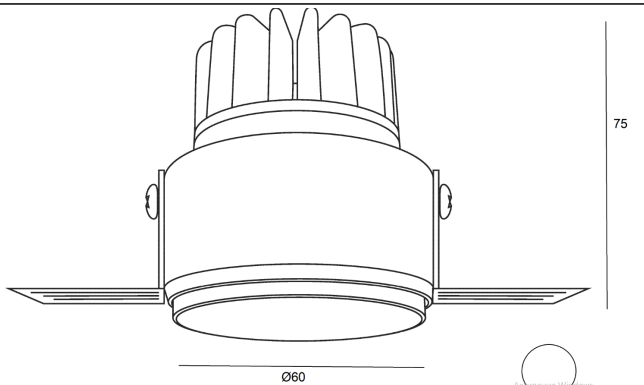
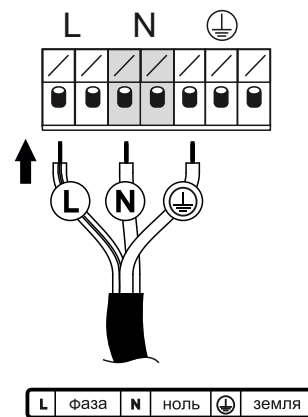
Светильник ___1шт. Паспорт ___1шт. Упаковка ___1шт.

СХЕМА ВСТРОЙКИ СВЕТИЛЬНИКА



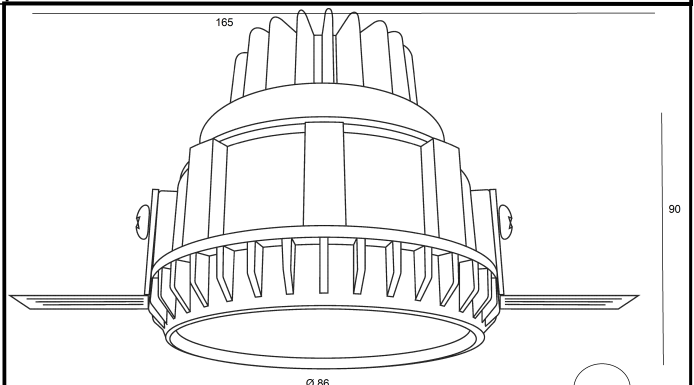
1. Подготовьте нишу для установки светильника согласно размерной схеме.
2. Подключите кабель сети к драйверу согласно схеме электроподключения.
3. Установите светильник в нишу.

СХЕМА ЭЛЕКТРОПОДКЛЮЧЕНИЯ



Ø врезного отверстия 70 мм

BRON0136078527(30;40)BL(WH)



Ø врезного отверстия 100 мм

BRON0236109030(40)BL(WH)

BRON0260109030(40)BL(WH)



Внимание! При возникновении гарантийного случая не вскрывайте светильник! Вскрытие и повреждение корпуса светильника аннулирует гарантию!