

ТЕХНИЧЕСКИЕ ХАРАКТЕРИСТИКИ

Номинальное напряжение, В.....	220-240
Частота, Гц.....	50 (±2%)
Тип кривой силы света в гориз. плоскости по ГОСТ 34819-2021.....	Д (косинусная)
Кэффициент мощности, Cos φ, не менее.....	0,95
Класс защиты от поражения электрическим током по ГОСТ ИЕС 60598-1-2017.....	I
Степень защиты св-ка от воздействия окружающей среды по ГОСТ 14254-2015..	IP 20
Температура эксплуатации, t°С.....	+1...+40
Индекс цветопередачи, Ra.....	90
Срок службы светильника.....	12 лет

ОБЩИЕ СВЕДЕНИЯ

Светильник предназначен для бытового использования внутри помещений. Светильник соответствует требованиям ТР ТС 004/2011 «О безопасности низковольтного оборудования», ТР ЕАЭС 037/2016 «Об ограничении применения опасных веществ в изделиях электротехники и радиоэлектроники» и ТР ТС 020/2011 «Электромагнитная совместимость технических средств». Светильник можно использовать по истечении срока службы при условии соблюдения предупреждений по безопасности и других инструкций, изложенных в руководстве.

ТРАНСПОРТИРОВКА СВЕТИЛЬНИКА

Условия транспортирования светильников в части воздействия механических факторов соответствуют ГОСТ 23216-78 группе С. После транспортировки при отрицательных температурах, перед включением изделие должно быть выдержано без упаковки в нормальных условиях не менее 10 часов.

ТРЕБОВАНИЯ БЕЗОПАСНОСТИ

Все работы по монтажу и обслуживанию светильников производятся только при отключенной сети питания. Светильники должны быть надёжно заземлены. Регулярно протирайте светильник от пыли сухой тканевой салфеткой. Не используйте для чистки абразивные материалы, органические растворители, легковоспламеняющиеся жидкости и химически-активные моющие средства.

ПОДГОТОВКА СВЕТИЛЬНИКА К РАБОТЕ, ЭКСПЛУАТАЦИЯ

Эксплуатация светильника должна производиться в соответствии с «Правилами технической эксплуатации электроустановок потребителей».

ХРАНЕНИЕ

Условия хранения светильников должны соответствовать группе условий хранения 2 по ГОСТ 15150-69.

ГАРАНТИЙНЫЕ ОБЯЗАТЕЛЬСТВА

Гарантийный срок светильника - 5 лет. Исчисление гарантийного срока начинается с момента перехода прав собственности. Гарантийные обязательства не распространяются на изделия, имеющие механические повреждения и признаки нарушения потребителем правил хранения, транспортирования и эксплуатации.

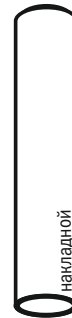
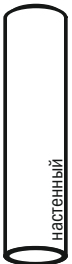
СВЕДЕНИЯ ОБ УТИЛИЗАЦИИ

Светильники не подлежат утилизации с бытовыми отходами. Светильники должны утилизироваться в соответствии с ГОСТ Р 55102-2012.

ПРИМЕЧАНИЕ

Завод-изготовитель оставляет за собой право вносить изменения в конструкцию световых приборов без уведомления потребителя. Допустимое отклонение величин: мощности, светового потока, массы от номинальных значений составляет ±10%. Допустимое отклонение значений ЦТ от номинального значения составляет ±300К.

ОСНОВНЫЕ ПАРАМЕТРЫ



RUNIC 35

ПОДВЕСНОЙ СВЕТОДИОДНЫЙ СВЕТИЛЬНИК
 НАКЛАДНОЙ СВЕТОДИОДНЫЙ СВЕТИЛЬНИК
 НАСТЕННЫЙ СВЕТОДИОДНЫЙ СВЕТИЛЬНИК

Артикул	Направление светового потока	Мощность, Вт	Цветовая температура, К	Световой поток, лм	Угол рассеив. гр.	Габариты (Dxh), мм	Масса, кг	Тип крепления
BRC0301(02/03/04)P3(O/W)502930(40)75MWH(BL)	вниз	2	3000/4000	185/195	50°	35x100 35x200 35x300 35x400	0,2 0,26 0,33 0,4	подвесной/ накладной/ настенный
BRC0302(03/04)W504930(40)75MWH(BL)-UD	вверх и вниз	4	3000/4000	370/390	50°	35x100 35x200 35x300 35x400	0,2 0,26 0,33 0,4	настенный

РАЗРАБОТАНО И ПРОИЗВЕДЕНО В РОССИИ ООО «МДМ-Лайт» 141011, МО, г.о. Мытищи, г. Мытищи, ул. 4-ая Парковая, д.1, помещ. 2
 ТЕЛЕФОН: +7 (495) 246-03-55, e-mail: info@mdm-light.ru
 СЕРВИСНАЯ СЛУЖБА:
 ТЕЛЕФОН: 8 (495) 246 03 55 доб.1107, 1070, 8(925) 927-63-30 e-mail: ss@mdm-light.ru

УПАКОВЩИК:

ДАТА УПАКОВКИ:

RUNIC 35

СВЕТОДИОДНЫЙ СВЕТИЛЬНИК

БОСМА™
НОВАЯ СВЕТОТЕХНИКА

Светодиодный светильник RUNIC 35 торговой марки БОСМА выполнен в форме трубы, окрашенной в два стандартных цвета на выбор: белый и черный. Декоративно-функциональный светильник RUNIC 35 предназначен для общего или акцентного освещения общественных пространств. Светильники могут использоваться локально, по-отдельности или группами. Корпус выполнен из алюминия, окрашен стойкой порошковой краской. Драйвер (блок питания) расположен внутри корпуса светильника. Питание: 220 В.

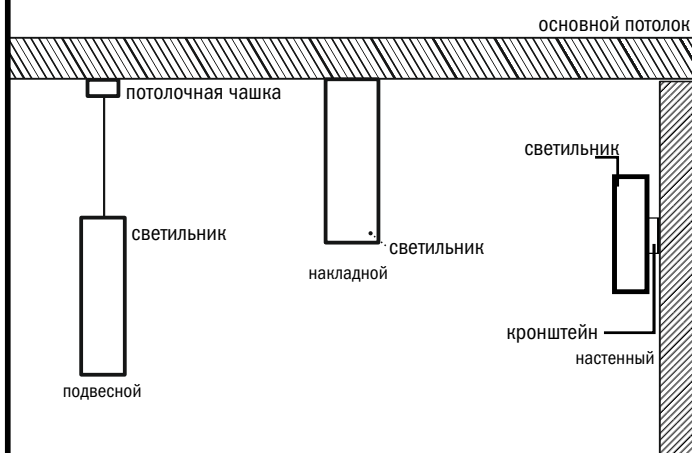


УСТАНОВКА СВЕТИЛЬНИКА ОСУЩЕСТВЛЯЕТСЯ ПРИ ВЫКЛЮЧЕННОЙ ЭЛЕКТРИЧЕСКОЙ СЕТИ

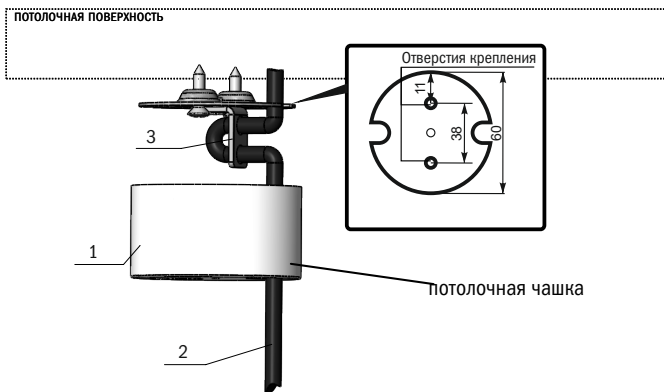
КОМПЛЕКТАЦИЯ

Светильник _____1 Паспорт _____1 Драйвер _____1 Упаковка _____1

1 ОБЩАЯ СХЕМА

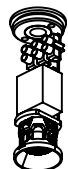


2 УСТАНОВКА ПОДВЕСНОГО СВЕТИЛЬНИКА



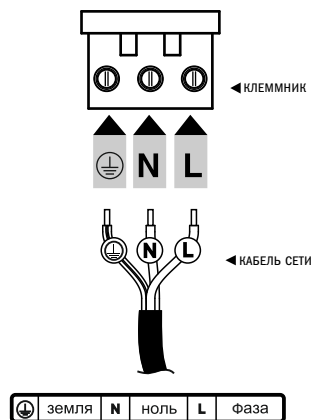
Установить потолочную чашку поз.1. Продеть кабель питания поз.2 через отверстия в пластине для фиксации кабеля поз.3. Отрегулировать высоту подвеса.

3 УСТАНОВКА НАКЛАДНОГО СВЕТИЛЬНИКА

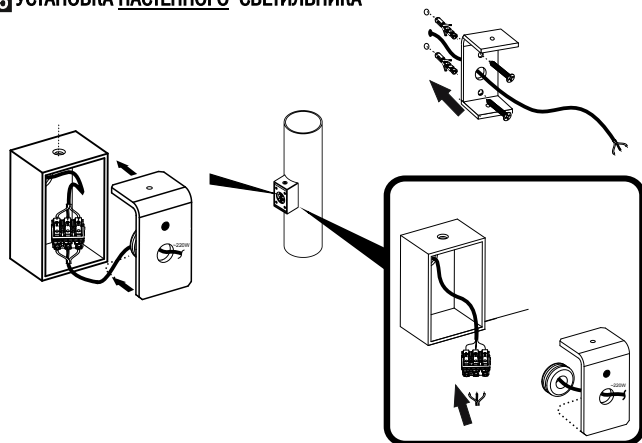


- 1.Заведите кабель сети (220V) в центральное отверстие монтажного кольца, с расстоянием не менее 5 мм от края (по центру).
- 2.Закрепите монтажное кольцо на потолочную поверхность с помощью саморезов.
- 3.Подключите кабель сети (220V) к клеммнику согласно схеме электроподключения.
- 4.Закрутите корпус светильника на монтажное кольцо по часовой стрелке.

4 СХЕМА ЭЛЕКТРОПОДКЛЮЧЕНИЯ СВЕТИЛЬНИКА



5 УСТАНОВКА НАСТЕННОГО СВЕТИЛЬНИКА



Установите дюбели. Зафиксируйте кронштейн к стене с помощью саморезов. Подключите кабель сети к клеммнику согласно схеме электроподключения.

Внимание! При возникновении гарантийного случая не вскрывайте светильник! Вскрытие и повреждение корпуса светильника аннулирует гарантию!