

ТЕХНИЧЕСКИЕ ХАРАКТЕРИСТИКИ

Номинальное напряжение, В.....	220-240
Частота, Гц.....	50 (±2%)
Тип кривой силы света в гориз. плоскости по ГОСТ 34819-2021.....	Г,К
Коэффициент мощности, Cos φ, не менее.....	0,95
Класс защиты от поражения электрическим током по ГОСТ ИЕС 60598-1-2017.....	II
Степень защиты св-ка от воздействия окружающей среды по ГОСТ 14254-2015..	IP 20
Температура эксплуатации, t°С.....	-5...+40
Индекс цветопередачи, CRI.....	95
Климатическое исполнение.....	УХЛ4
Срок службы светильника.....	12 лет

ОБЩИЕ СВЕДЕНИЯ

Светильник предназначен для бытового использования внутри помещений. Светильник соответствует требованиям ТР ТС 004/2011 «О безопасности низковольтного оборудования», ТР ЕАЭС 037/2016 «Об ограничении применения опасных веществ в изделиях электротехники и радиоэлектроники» и ТР ТС 020/2011 «Электромагнитная совместимость технических средств». Светильник можно использовать по истечении срока службы при условии соблюдения предупреждений по безопасности и других инструкций, изложенных в руководстве.

ТРАНСПОРТИРОВКА СВЕТИЛЬНИКА

Условия транспортирования светильников в части воздействия механических факторов соответствуют ГОСТ 23216-78 группе С. После транспортировки при отрицательных температурах, перед включением изделие должно быть выдержано без упаковки в нормальных условиях не менее 10 часов.

ТРЕБОВАНИЯ БЕЗОПАСНОСТИ

Все работы по монтажу и обслуживанию светильников производятся только при отключенной сети питания. Светильники должны быть надёжно заземлены. Регулярно протирайте светильник от пыли сухой тканевой салфеткой. Не используйте для чистки абразивные материалы, органические растворители, легковоспламеняющиеся жидкости и химически-активные моющие средства.

ПОДГОТОВКА СВЕТИЛЬНИКА К РАБОТЕ, ЭКСПЛУАТАЦИЯ

Эксплуатация светильника должна производиться в соответствии с «Правилами технической эксплуатации электроустановок потребителей».

ХРАНЕНИЕ

Условия хранения светильников должны соответствовать группе условий хранения 2 по ГОСТ 15150-69.

ГАРАНТИЙНЫЕ ОБЯЗАТЕЛЬСТВА

Гарантийный срок светильника - 3 года. Исчисление гарантийного срока начинается с момента перехода прав собственности. Гарантийные обязательства не распространяются на изделия, имеющие механические повреждения и признаки нарушения потребителем правил хранения, транспортирования и эксплуатации.

СВЕДЕНИЯ ОБ УТИЛИЗАЦИИ

Светильники не подлежат утилизации с бытовыми отходами. Светильники должны утилизироваться в соответствии с ГОСТ Р 55102-2012.

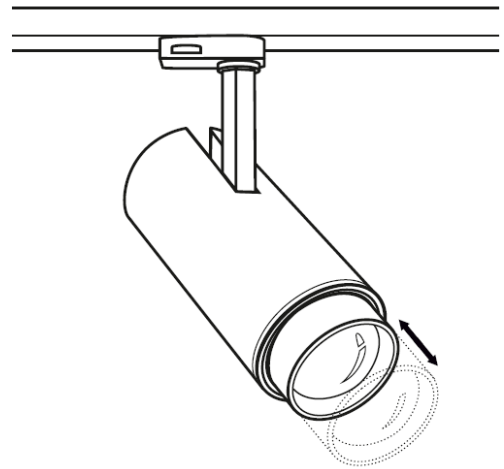
ПРИМЕЧАНИЕ

Завод-изготовитель оставляет за собой право вносить изменения в конструкцию световых приборов без уведомления потребителя.

ОСНОВНЫЕ ПАРАМЕТРЫ

Условное обозначение светильника / Артикул	Модификация	Мощность, Вт	Габаритные размеры, мм (ДхШхВ)	Масса, кг	Цветовая температура, К	Угол рассеивания, градусы	Световой поток, Лм	Диммирование
BZO02203(04)15902734BL(WH)(-D7)	II	15	70x155	0,71	2700	10°	528	D7 (TRIAC)
					2700	30°	515	
					2700	60°	479	
BZO02203(04)15902734BL(WH)(-D7)	II	15	70x155	0,71	3000	10°	706	D7 (TRIAC)
					3000	30°	667	
					3000	60°	631	
BZO02203(04)15902734BL(WH)(-D7)	II	15	70x155	0,71	4000	10°	721	D7 (TRIAC)
					4000	30°	673	
					4000	60°	647	
BZO02203(04)30902734BL(WH)(-D7)	II	30	90x196	1,18	2700	10°	1175	D7 (TRIAC)
					2700	30°	1076	
					2700	60°	940	
BZO02203(04)30902734BL(WH)(-D7)	II	30	90x196	1,18	3000	10°	1455	D7 (TRIAC)
					3000	30°	1281	
					3000	60°	1150	
BZO02203(04)30902734BL(WH)(-D7)	II	30	90x196	1,18	4000	10°	1506	D7 (TRIAC)
					4000	30°	1294	
					4000	60°	1183	

БОСМА™
НОВАЯ СВЕТОТЕХНИКА



Z00R LED spot II

ТРЕКОВЫЙ СВЕТОДИОДНЫЙ СВЕТИЛЬНИК

РАЗРАБОТАНО И ПРОИЗВЕДЕНО В РОССИИ ООО «МДМ-Лайт»

114101, г. Мытищи, ул. 4-ая Парковая, д.1

ТЕЛЕФОН: 8 (495) 246 03 55, e-mail: info@mdm-light.ru

СЕРВИСНАЯ СЛУЖБА:

ТЕЛЕФОН: 8 (495) 246 03 55 доб.1107, 1070, e-mail: ss@mdm-light.ru

УПАКОВЩИК:

ДАТА УПАКОВКИ:

ZOOR LED spot II

ТРЕКОВЫЙ СВЕТОДИОДНЫЙ СВЕТИЛЬНИК

БОСМАTM
НОВАЯ СВЕТОТЕХНИКА

Отличительной особенностью ZOOR LED spot II является возможность регулировки угла светового пучка от 10 до 60 градусов, что позволяет концентрировать световое пятно на объекте, не засвечивая окружающее пространство. Вторая особенность – регулируемая температура света (2700K, 3000K, 4000K). Управление яркостью осуществляется с помощью переключателя на корпусе светильника.

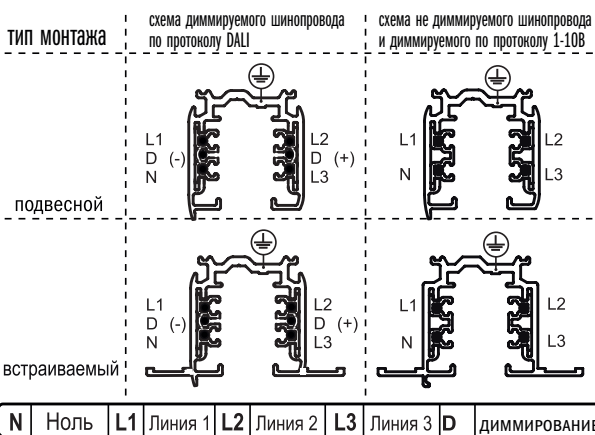


УСТАНОВКА СВЕТИЛЬНИКА ОСУЩЕСТВЛЯЕТСЯ ПРИ ВЫКЛЮЧЕННОЙ ЭЛЕКТРИЧЕСКОЙ СЕТИ

КОМПЛЕКТАЦИЯ

Светильник __шт. Паспорт __шт. Упаковка __шт.

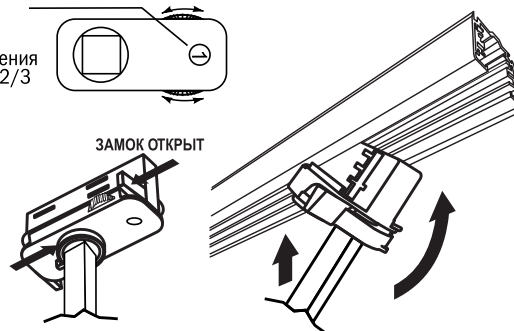
СХЕМА ТРЕХФАЗНОГО ШИНОПРОВОДА



1 УСТАНОВКА СВЕТИЛЬНИКА НА ШИНОПРОВОД

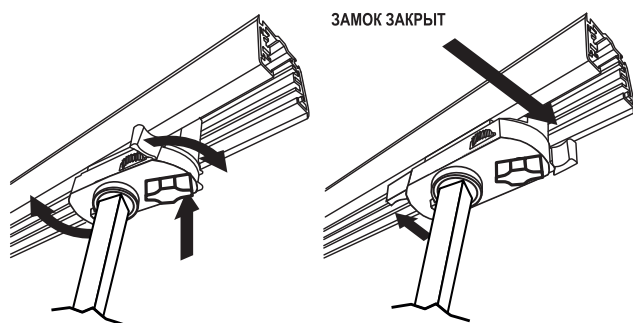
регулятор переключения линий: 1/2/3

- линия 1
- 0
- линия 3
- 0
- линия 2



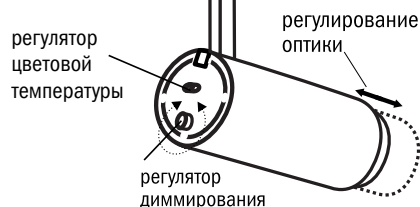
Убедитесь: переключатель линий выключен; замок адаптера в открытом положении. Установите адаптер на шинный провод (выступы на противоположных сторонах).

2 ФИКСАЦИЯ СВЕТИЛЬНИКА НА ШИНОПРОВОДЕ



Установите адаптер, плотно прижав к шинному проводу, закройте замок адаптера.

3 РЕГУЛИРОВАНИЕ ОПТИКИ И ДИММИРОВАНИЕ СВЕТИЛЬНИКА



Внимание! При возникновении гарантийного случая не вскрывайте светильник! Вскрытие и повреждение корпуса светильника аннулирует гарантию!

Важно! Диммируемый светильник запрещено подключать к обычному выключателю. Использовать диммер только с соответствующим протоколом!