

ТЕХНИЧЕСКИЕ ХАРАКТЕРИСТИКИ

Номинальное напряжение, В.....	220-240
Частота, Гц.....	50 (±2%)
Тип кривой силы света в гориз. плоскости по ГОСТ 34819-2021.....	Д (косинусная)
Коэффициент мощности, Cos φ, не менее.....	0,95
Класс защиты от поражения электрическим током по ГОСТ IEC 60598-1-2017.....	I
Степень защиты св-на от воздействия окружающей среды по ГОСТ 14254-2015..	IP 20
Температура эксплуатации, t°С.....	+1...+40
Индекс цветопередачи, Ra.....	90
Срок службы светильника.....	12 лет

ОБЩИЕ СВЕДЕНИЯ

Светильник предназначен для бытового использования внутри помещений. Светильник соответствует требованиям ТР ТС 004/2011 «О безопасности низковольтного оборудования», ТР ЕАЭС 037/2016 «Об ограничении применения опасных веществ в изделиях электротехники и радиоэлектроники» и ТР ТС 020/2011 «Электромагнитная совместимость технических средств». Светильник можно использовать по истечении срока службы при условии соблюдения предупреждений по безопасности и других инструкций, изложенных в руководстве.

ТРАНСПОРТИРОВКА СВЕТИЛЬНИКА

Условия транспортирования светильников в части воздействия механических факторов соответствуют ГОСТ 23216-78 группе С. После транспортировки при отрицательных температурах, перед включением изделие должно быть выдержано без упаковки в нормальных условиях не менее 10 часов.

ТРЕБОВАНИЯ БЕЗОПАСНОСТИ

Все работы по монтажу и обслуживанию светильников производятся только при отключенной сети питания квалифицированными электротехниками. Светильники должны быть надёжно заземлены. Регулярно протирайте светильник от пыли сухой тканевой салфеткой. Не используйте для чистки абразивные материалы, органические растворители, легковоспламеняющиеся жидкости и химически-активные моющие средства.

ПОДГОТОВКА СВЕТИЛЬНИКА К РАБОТЕ, ЭКСПЛУАТАЦИЯ

Эксплуатация светильника должна производиться в соответствии с "Правилами технической эксплуатации электроустановок потребителей электрической энергии".

ХРАНЕНИЕ

Условия хранения светильников должны соответствовать группе условий хранения 2 по ГОСТ 15150-69.

ГАРАНТИЙНЫЕ ОБЯЗАТЕЛЬСТВА

Гарантийный срок светильника - 5 лет. Исчисление гарантийного срока начинается с момента перехода прав собственности. Гарантийные обязательства не распространяются на изделия, имеющие механические повреждения и признаки нарушения потребителем правил хранения, транспортирования и эксплуатации.

СВЕДЕНИЯ ОБ УТИЛИЗАЦИИ

Светильники не подлежат утилизации с бытовыми отходами. Светильники должны утилизироваться в соответствии с ГОСТ Р 55102-2012.

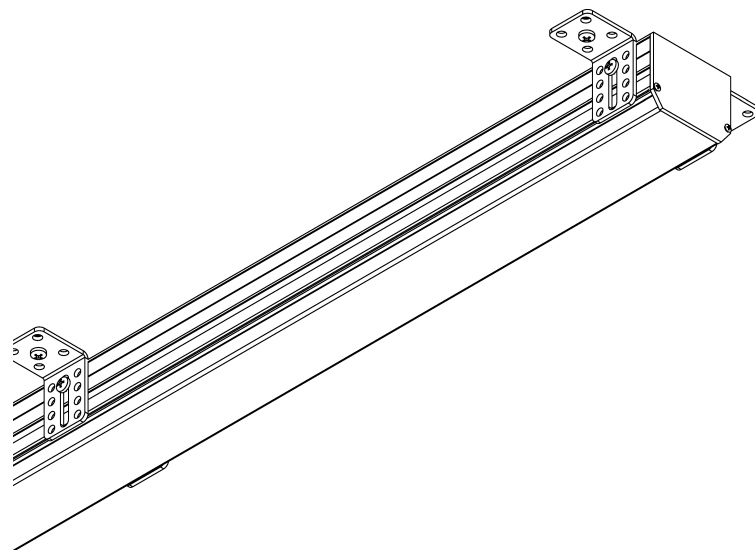
ПРИМЕЧАНИЕ

Завод-изготовитель оставляет за собой право вносить изменения в конструкцию световых приборов без уведомления потребителя. Допустимое отклонение величин: мощности, светового потока, массы от номинальных значений составляет ±10%. Допустимое отклонение значений ЦТ от номинального значения составляет ±300К.

ОСНОВНЫЕ ПАРАМЕТРЫ

Артикул	Мощность, Вт	Световой поток ист. света, лм	Цветовая температура, К	Габаритные размеры, мм	Масса, кг	Диммирование
BFOL0101I015930(40)6MWH(BL/GR)(-/D/-D2)	15	498/513	3000/4000	15x1000	2.1	-/DALI/1-10V
BFOL0201I023930(40)6MWH(BL/GR)(-/D/-D2)	23	747/769	3000/4000	15x1500	2.7	-/DALI/1-10V
BFOL0102I015930(40)6MWH(BL/GR)(-/D/-D2)	15	829/854	3000/4000	35x1000	3.2	-/DALI/1-10V
BFOL0202I023930(40)6MWH(BL/GR)(-/D/-D2)	23	1243/1280	3000/4000	35x1500	3.7	-/DALI/1-10V
BFOL0103I030930(40)6MWH(BL/GR)(-/D/-D2)	30	1753/1806	3000/4000	50x1000	4.3	-/DALI/1-10V
BFOL0203I045930(40)6MWH(BL/GR)(-/D/-D2)	45	2630/2709	3000/4000	50x1500	4.8	-/DALI/1-10V

БОСМА™
НОВАЯ СВЕТОТЕХНИКА



FOZZ LINE

ВСТРАИВАЕМЫЙ СВЕТОДИОДНЫЙ СВЕТИЛЬНИК

РАЗРАБОТАНО И ПРОИЗВЕДЕНО В РОССИИ ООО "МДМ-Лайт"

114101, г. Мытищи, ул. 4-ая Парковая, д.1, помещ. 2, ком. 21

ТЕЛЕФОН: 8 (495) 246 03 55, e-mail: info@mdm-light.ru

СЕРВИСНАЯ СЛУЖБА:

ТЕЛЕФОН: 8 (495) 246 03 55 доб.1107, 1070, e-mail: ss@mdm-light.ru

УПАКОВЩИК:

ДАТА УПАКОВКИ:

FOZZ LINE

ВСТРАИВАЕМЫЙ СВЕТОДИОДНЫЙ СВЕТИЛЬНИК

БОСМА™
НОВАЯ СВЕТОТЕХНИКА

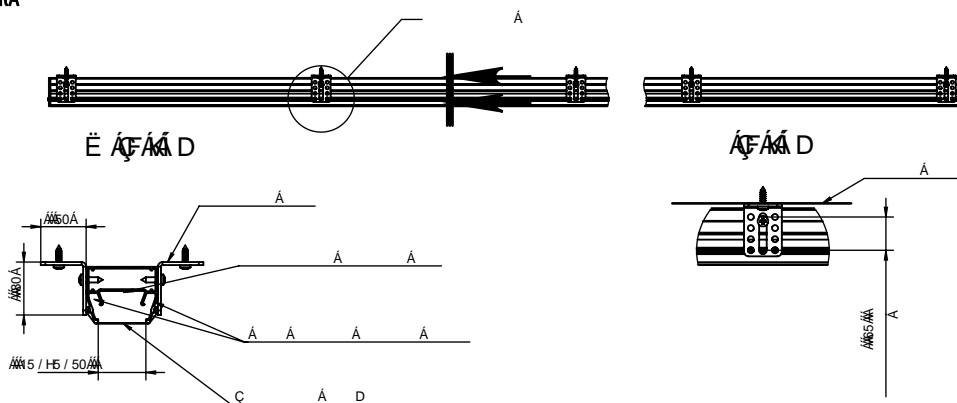
FOZZ LINE — серия встраиваемых в натяжной потолок линейных светодиодных светильников для общего и декоративного интерьерного освещения помещений. Удобное крепление регулируется в соответствии с толщиной потолочных покрытий. Компактные размеры позволяют легко установить светильник даже в потолок с ограниченным запотолочным пространством. Серия включает модели шириной световой части 15/35/50 мм.

⚠ УСТАНОВКА СВЕТИЛЬНИКА ОСУЩЕСТВЛЯЕТСЯ ПРИ ВЫКЛЮЧЕННОЙ ЭЛЕКТРИЧЕСКОЙ СЕТИ

КОМПЛЕКТАЦИЯ

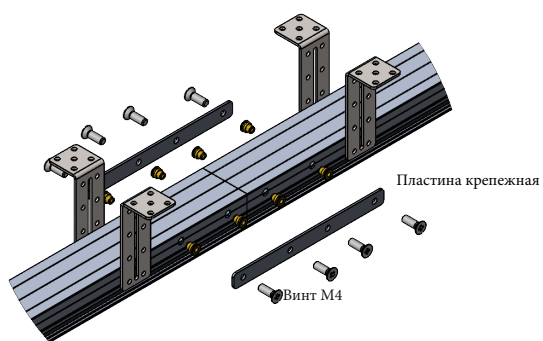
Светильник _____ 1 Комплект крепления _____ 1 Паспорт _____ 1

1 СХЕМА МОНТАЖА

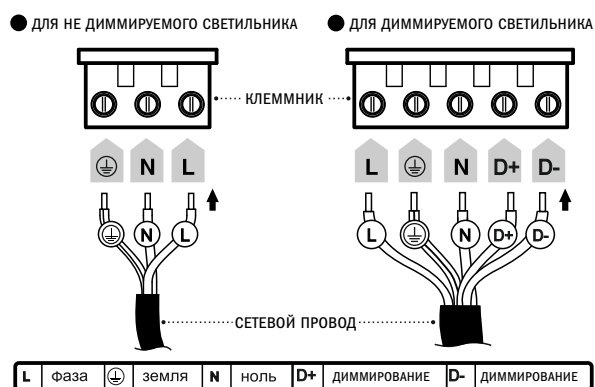


Зафиксируйте монтажный уголок с профилем на потолочной поверхности.
Отрегулируйте высоту светильника под натяжное полотно.
Установите гарпун натяжного полотна в места установки (см. схему A-A (1:5))

2 СТЫКОВКА СЕГМЕНТОВ



3 СХЕМА ЭЛЕКТРОПОДКЛЮЧЕНИЯ СВЕТИЛЬНИКА



Внимание! При возникновении гарантийного случая не вскрывайте светильник! Вскрытие и повреждение корпуса светильника аннулирует гарантию!

Важно! Диммируемый светильник запрещено подключать к обычному выключателю. Использовать диммер только с соответствующим протоколом!