

ТЕХНИЧЕСКИЕ ХАРАКТЕРИСТИКИ

Номинальное напряжение, В.....	220-240
Частота, Гц.....	50 (±2%)
Тип кривой силы света в гориз. плоскости по ГОСТ 34819-2021.....	Д (косинусная)
Кэффициент мощности, Cos φ, не менее.....	0,95
Класс защиты от поражения электрическим током ГОСТ IEC 60598-1-2017.....	I
Степень защиты св-на от воздействия окружающей среды по ГОСТ 14254-2015....	IP20
Температура эксплуатации, t°С.....	+1...+40
Индекс цветопередачи, Ra.....	90
Срок службы светильника.....	12 лет

ОБЩИЕ СВЕДЕНИЯ

Светильник предназначен для бытового использования внутри помещений. Светильник соответствует требованиям ТР ТС 004/2011 «О безопасности низковольтного оборудования», ТР ЕАЭС 037/2016 «Об ограничении применения опасных веществ в изделиях электротехники и радиоэлектроники» и ТР ТС 020/2011 «Электromагнитная совместимость технических средств». Светильник можно использовать по истечении срока службы при условии соблюдения предупреждений по безопасности и других инструкций, изложенных в руководстве.

ТРАНСПОРТИРОВКА СВЕТИЛЬНИКА

Условия транспортирования светильников в части воздействия механических факторов соответствуют ГОСТ 23216-78 группе С. После транспортировки при отрицательных температурах, перед включением изделие должно быть выдержано без упаковки в нормальных условиях не менее 10 часов.

ТРЕБОВАНИЯ БЕЗОПАСНОСТИ

Все работы по монтажу и обслуживанию светильников производятся только при отключенной сети питания. Светильники должны быть надёжно заземлены. Регулярно протирайте светильник от пыли сухой тканевой салфеткой. Не используйте для чистки абразивные материалы, органические растворители, легковоспламеняющиеся жидкости и химически-активные моющие средства.

ПОДГОТОВКА СВЕТИЛЬНИКА К РАБОТЕ, ЭКСПЛУАТАЦИЯ

Эксплуатация светильника должна производиться в соответствии с «Правилами технической эксплуатации электроустановок потребителей».

ХРАНЕНИЕ

Условия хранения светильников должны соответствовать группе условий хранения 2 по ГОСТ 15150-69.

ГАРАНТИЙНЫЕ ОБЯЗАТЕЛЬСТВА

Гарантийный срок светильника - 5 лет. Исчисление гарантийного срока начинается с момента перехода прав собственности. Гарантийные обязательства не распространяются на изделия, имеющие механические повреждения и признаки нарушения потребителем правил хранения, транспортирования и эксплуатации.

СВЕДЕНИЯ ОБ УТИЛИЗАЦИИ

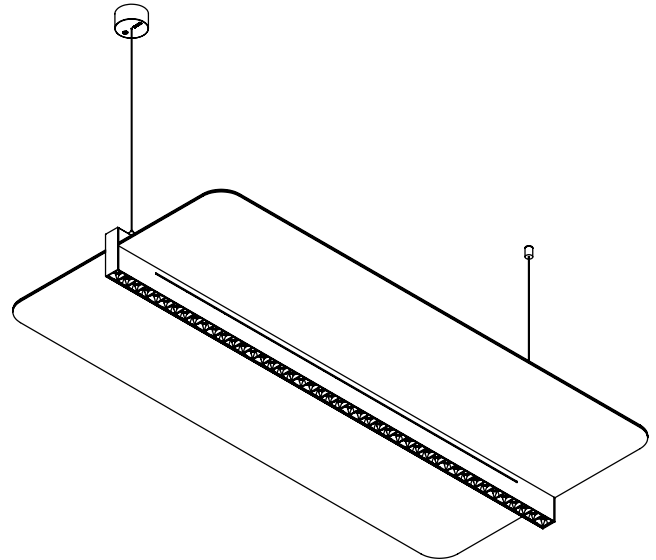
Светильник не подлежит утилизации с бытовыми отходами. Светильники должны утилизироваться в соответствии с ГОСТ Р 55102-2012.

ПРИМЕЧАНИЕ

Завод-изготовитель оставляет за собой право вносить изменения в конструкцию световых приборов без уведомления потребителя. Светильник работает при токе 700 мА. Декоративная подсветка работает при токе 350мА. Допустимое отклонение величин: мощности, светового потока, массы от номинальных значений составляет ±10%. Допустимое отклонение значений ЦТ от номинального значения составляет ±300К.

ОСНОВНЫЕ ПАРАМЕТРЫ

Артикул	Мощность, Вт	Световой поток, Лм (вниз) (3000/4000К)	Цветовая температура, К	Угол рассеив., град.	Габаритные размеры, мм	Масса, кг	Диммирование
ВОМАС01P3508893(4)9WHWFC65(-D/D2)	88	7160/7540	3000/4000	50	1200x600x100	14	-/1-10/DALI



ОПТИС МИНИ АCOUSTIC
ПОДВЕСНОЙ СВЕТОДИОДНЫЙ
СВЕТИЛЬНИК

РАЗРАБОТАНО И ПРОИЗВЕДЕНО В РОССИИ ООО «МДМ-Лайт»

114101, г. Мытищи, ул. 4-ая Парковая, д.1

ТЕЛЕФОН: 8 (495) 246 03 55, e-mail: info@mdm-light.ru

СЕРВИСНАЯ СЛУЖБА:

ТЕЛЕФОН: 8 (495) 246 03 55 доб.1107, 1070, e-mail: ss@mdm-light.ru

УПАКОВЩИК:

ДАТА УПАКОВКИ:

OPTIC MINI ACOUSTIC

БОСМА™
НОВАЯ СВЕТОТЕХНИКА

подвесной светодиодный светильник

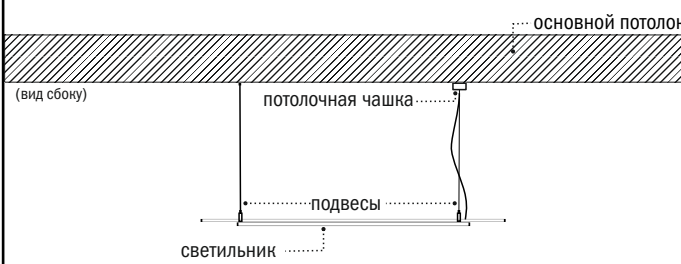
OPTIC MINI ACOUSTIC – расширение семейства светильников OPTIC, профильных светильников с оптикой Dark Light. OPTIC MINI – подвесные, накладные и встраиваемые светильники в утонченном корпусе. OPTIC MINI ACOUSTIC оснащены линзами с обобщенным показателем UGR < 19. Оптика с функцией Dark Light решает задачи интерьерного освещения, устраняя слепящий эффект, что важно при создании сцен локальной подсветки, при низком расположении светильников, для особых задач освещения

⚠ УСТАНОВКА СВЕТИЛЬНИКА ОСУЩЕСТВЛЯЕТСЯ ПРИ ВЫКЛЮЧЕННОЙ ЭЛЕКТРИЧЕСКОЙ СЕТИ

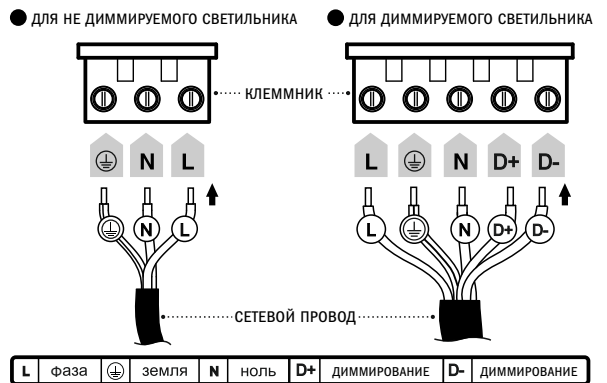
КОМПЛЕКТАЦИЯ

Светильник _____1 Комплект крепления _____1 Паспорт _____1 Упаковка _____1

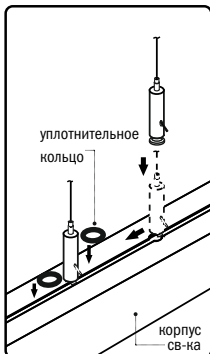
1 ОБЩАЯ СХЕМА МОНТАЖА СВЕТИЛЬНИКА



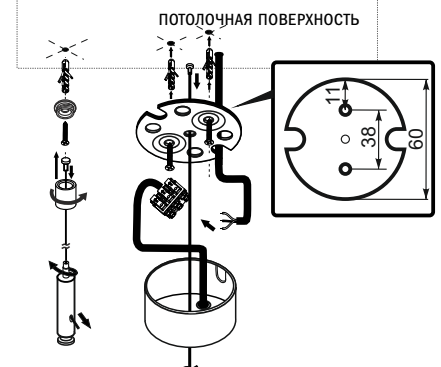
2 СХЕМА ЭЛЕКТРОПОДКЛЮЧЕНИЯ



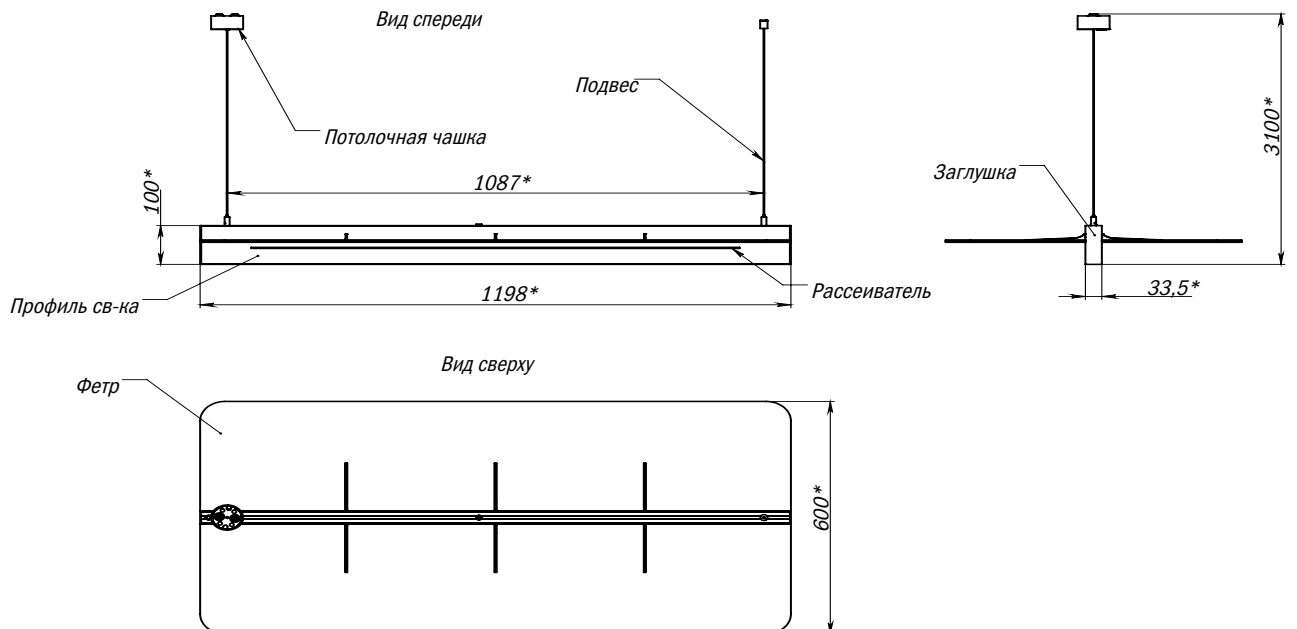
3 УСТАНОВКА ПОДВЕСОВ И ПОТОЛОЧНОЙ ЧАШКИ



Установите подвесы. Установите потолочную чашку, подключив сетевой провод к клеммнику согласно **схеме электроподключения**. После установки цанг на корпусе св-ка зафиксируйте их с обеих сторон уплотнительными кольцами.



4 РАЗМЕРНАЯ СХЕМА ДЛЯ РАЗМЕТКИ ТОЧЕК КРЕПЛЕНИЯ ПОДВЕСОВ



Внимание! При возникновении гарантийного случая не вскрывайте светильник! Вскрытие и разрушение корпуса светильника аннулирует гарантию!