

ТЕХНИЧЕСКИЕ ХАРАКТЕРИСТИКИ

Номинальное напряжение, В.....	220-240
Частота, Гц.....	50 (±2%)
Тип кривой силы света в гориз. плоскости по ГОСТ 34819-2021.....	Д (косинусная)
Кэффициент мощности, Cos φ, не менее.....	0,95
Класс защиты от поражения электрическим током по ГОСТ ИЕС 60598-1-2017.....	I
Степень защиты св-на от воздействия окружающей среды по ГОСТ 14254-2015..	IP 20
Температура эксплуатации, t°С.....	+3...+40
Индекс цветопередачи, Ra.....	80
Срок службы светильника	12 лет

ОБЩИЕ СВЕДЕНИЯ

Светильник предназначен для бытового использования внутри помещений. Светильник соответствует требованиям ТР ТС 004/2011 «О безопасности низковольтного оборудования», ТР ЕАЭС 037/2016 «Об ограничении применения опасных веществ в изделиях электротехники и радиоэлектроники» и ТР ТС 020/2011 «Электромагнитная совместимость технических средств». Светильник можно использовать по истечении срока службы при условии соблюдения предупреждений по безопасности и других инструкций, изложенных в руководстве.

ТРАНСПОРТИРОВКА СВЕТИЛЬНИКА

Условия транспортирования светильников в части воздействия механических факторов соответствуют ГОСТ 23216-78 группе С.

После транспортировки при отрицательных температурах, перед включением изделие должно быть выдержано без упаковки в нормальных условиях не менее 10 часов.

ТРЕБОВАНИЯ БЕЗОПАСНОСТИ

Все работы по монтажу и обслуживанию светильников производятся только при отключенной сети питания. Светильники должны быть надёжно заземлены. Регулярно протирайте светильник от пыли сухой тканевой салфеткой. Не используйте для чистки абразивные материалы, органические растворители, легковоспламеняющиеся жидкости и химически-активные моющие средства.

ТРЕБОВАНИЯ К МОНТАЖНОЙ БРИГАДЕ

Монтаж светильника должен осуществляться квалифицированными специалистами, имеющими группу допуска по электробезопасности не ниже 3.

ПОДГОТОВКА СВЕТИЛЬНИКА К РАБОТЕ, ЭКСПЛУАТАЦИЯ

Эксплуатация светильника должна производиться в соответствии с «Правилами технической эксплуатации электроустановок потребителей электрической энергии».

ХРАНЕНИЕ

Условия хранения светильников должны соответствовать группе условий хранения 2 по ГОСТ 15150-69.

ГАРАНТИЙНЫЕ ОБЯЗАТЕЛЬСТВА

Гарантийный срок светильника - 5 лет. Исчисление гарантийного срока начинается с момента перехода прав собственности. Гарантийные обязательства не распространяются на изделия, имеющие механические повреждения и признаки нарушения потребителем правил хранения, транспортирования и эксплуатации.

СВЕДЕНИЯ ОБ УТИЛИЗАЦИИ

Светильник не подлежит утилизации с бытовыми отходами. Светильники должны утилизироваться в соответствии с ГОСТ Р 55102-2012.

ПРИМЕЧАНИЕ

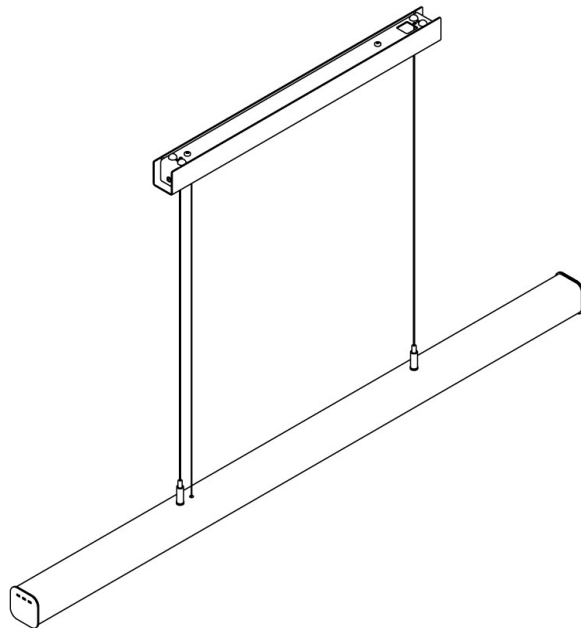
Производитель оставляет за собой право вносить в конструкцию и комплектацию изделия технические изменения и усовершенствования, не ухудшающие технические характеристики изделия, в любое время и без предварительного уведомления. Вес одного и того же светильника может отличаться +-15% из-за структуры древесины, т.к. бук/ДБ обладают очень высокой плотностью (а значит и весом).

Допустимое отклонение величин: мощности, светового потока, массы от номинальных значений составляет ±10%.

Допустимое отклонение значений ЦТ от номинального значения составляет ±300К.

ОСНОВНЫЕ ПАРАМЕТРЫ

БОСМА™
НОВАЯ СВЕТОТЕХНИКА



CARLO LIGHT

ПОДВЕСНОЙ СВЕТОДИОДНЫЙ СВЕТИЛЬНИК

Артикул	Модификация	Мощность, Вт	Цветовая температура, К	Световой поток, Лм	Габаритные размеры, мм	Масса, кг	Диммирование
BCRL01SN01P32683(4)6NT3(DB)(-D2/-D)	SN	26	3000/4000	1540/1620	1004x46x46	1,3	-/DALI/1-10V
BCRL01SN02P33283(4)6NT3(DB)(-D2/-D)	SN	32	3000/4000	1920/2030	1252x46x46	2,3	-/DALI/1-10V
BCRL01SN03P33983(4)6NT3(DB)(-D2/-D)	SN	39	3000/4000	2430/2310	1500x46x46	3,4	-/DALI/1-10V
BCRL01SN04P33493(4)6NT3(DB/W)(-D2/-D)	SN	34	3000/4000	1610/1700	1010x46x46	1,4	-/DALI/1-10V
BCRL01SN05P34293(4)6NT3(DB/W)(-D2/-D)	SN	42	3000/4000	1960/2060	1225x46x46	2,4	-/DALI/1-10V
BCRL01SN06P35193(4)6NT3(DB/W)(-D2/-D)	SN	51	3000/4000	2420/2550	1510x46x46	3,5	-/DALI/1-10V

РАЗРАБОТАНО И ПРОИЗВЕДЕНО В РОССИИ ООО «МДМ-Лайт»

114101, г. Мытищи, ул. 4-ая Парковая, д.1, помещ. 2, ком. 21

ТЕЛЕФОН: 8 (495) 246 03 55, e-mail: info@mdm-light.ru

СЕРВИСНАЯ СЛУЖБА:

ТЕЛЕФОН: 8 (495) 246 03 55 доб.1107, 1070, e-mail: ss@mdm-light.ru

УПАКОВЩИК:

ДАТА УПАКОВКИ:

CARLO LIGHT

ПОДВЕСНОЙ СВЕТОДИОДНЫЙ СВЕТИЛЬНИК

БОСМА™
НОВАЯ СВЕТОТЕХНИКА

CARLO LIGHT - подвесные светодиодные светильники, выполненные из массива дерева. Модели серии CARLO LIGHT производятся в трех размерах (1004/1252/1500 мм) и в двух цветовых решениях: натуральное светлое дерево+черные заглушки/темное дерево «венге»+белые заглушки. Корпус светильника имеет квадратное со скругленными углами сечение. Форма CARLO LIGHT и деревянная отделка превращают линейный светильник в украшение интерьера. При этом, CARLO LIGHT оснащен высокоэффективными светодиодными источниками света и опаловым рассеивателем, мягко рассеивающим световой поток.

Деревянные корпуса светильников покрываются маслом, которое защищает материал и подчеркивает его структуру.

Объекты освещения: офисы, магазины, жилые объекты, дизайнерские пространства, рестораны, гостиницы. Светильник может применяться для локального и общего (фоновое) освещения.



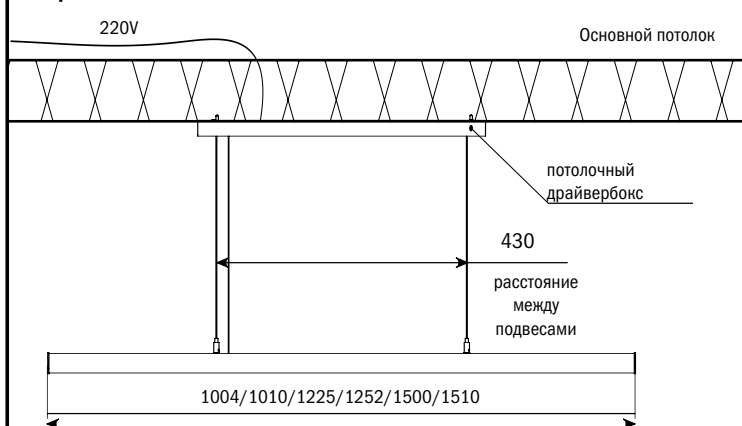
УСТАНОВКА СВЕТИЛЬНИКА ОСУЩЕСТВЛЯЕТСЯ ПРИ ВЫКЛЮЧЕННОЙ ЭЛЕКТРИЧЕСКОЙ СЕТИ

КОМПЛЕКТАЦИЯ

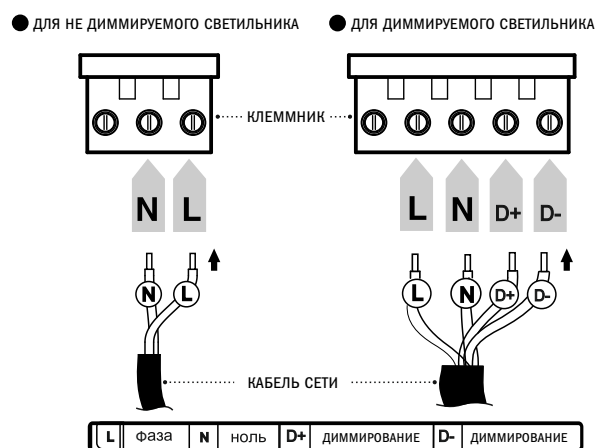
МОДИФИКАЦИЯ O1 SN

Светильник_1 шт Комплект для подвешивания_1 шт Паспорт_1 шт Упаковка_1 шт

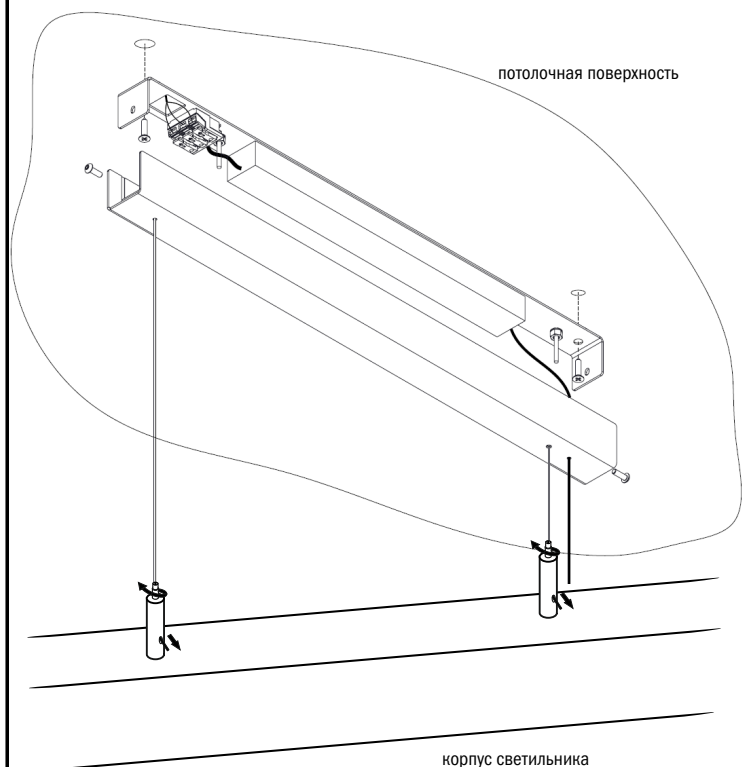
ОБЩАЯ СХЕМА УСТАНОВКИ



ЭЛЕКТРОПОДКЛЮЧЕНИЕ



УСТАНОВКА СВЕТИЛЬНИКА



Внимание! При возникновении гарантийного случая не вскрывайте светильник! Вскрытие и повреждение корпуса светильника аннулирует гарантию!