

GLEZ

подвесной светодиодный светильник
накладной светодиодный светильник

ТЕХНИЧЕСКИЕ ХАРАКТЕРИСТИКИ

Номинальное напряжение, В.....	90-305
Частота, Гц.....	50 (±1%)
Тип кривой силы света в гориз. плоскости по ГОСТ Р 54350-2015..	Концентрированная
Коэффициент мощности, Cos φ, не менее.....	0,96
Класс защиты от поражения электрическим током по ГОСТ IEC 60598-1-2017.....	I
Степень защиты св-ка от воздействия окружающей среды по ГОСТ 14254-2015..	IP 67
Температура эксплуатации, t°С.....	-60...+50
Индекс цветопередачи, Ra.....	70
Срок службы светильника.....	12 лет

ОБЩИЕ СВЕДЕНИЯ

Светильник предназначен для бытового использования внутри помещений. Светильник соответствует требованиям ТР ТС 004/2011 «О безопасности низковольтного оборудования», ТР ЕАЭС 037/2016 «Об ограничении применения опасных веществ в изделиях электротехники и радиоэлектроники» и ТР ТС 020/2011 «Электромагнитная совместимость технических средств». Светильник можно использовать по истечении срока службы при условии соблюдения предупреждений по безопасности и других инструкций, изложенных в руководстве.

ТРАНСПОРТИРОВКА СВЕТИЛЬНИКА

Условия транспортирования светильников в части воздействия механических факторов соответствуют ГОСТ 23216-78 группе С. После транспортировки при отрицательных температурах, перед включением изделие должно быть выдержано без упаковки в нормальных условиях не менее 10 часов.

ТРЕБОВАНИЯ БЕЗОПАСНОСТИ

Все работы по монтажу и обслуживанию светильников производятся только при отключенной сети питания. Светильники должны быть надёжно заземлены. Регулярно протирайте светильник от пыли сухой тканевой салфеткой. Не используйте для чистки абразивные материалы, органические растворители, легковоспламеняющиеся жидкости и химически-активные моющие средства.

ПОДГОТОВКА СВЕТИЛЬНИКА К РАБОТЕ, ЭКСПЛУАТАЦИЯ

Эксплуатация светильника должна производиться в соответствии с «Правилами технической эксплуатации электроустановок потребителей».

ХРАНЕНИЕ

Условия хранения светильников должны соответствовать группе условий хранения 5 по ГОСТ 15150-69.

ГАРАНТИЙНЫЕ ОБЯЗАТЕЛЬСТВА

Гарантийный срок светильника - 5 лет. Исчисление гарантийного срока начинается с момента перехода прав собственности. Гарантийные обязательства не распространяются на изделия, имеющие механические повреждения и признаки нарушения потребителем правил хранения, транспортирования и эксплуатации.

СВЕДЕНИЯ ОБ УТИЛИЗАЦИИ

Светильники не подлежат утилизации с бытовыми отходами. Светильники должны утилизироваться в соответствии с ГОСТ Р 55102-2012.

ПРИМЕЧАНИЕ

Завод-изготовитель оставляет за собой право вносить изменения в конструкцию световых приборов без уведомления потребителя. Монтаж производится подвесным образом с помощью Рым болта или накладным образом с помощью кронштейна, в зависимости от модификации.

ОСНОВНЫЕ ПАРАМЕТРЫ								
Артикул	Модификация	Мощность, Вт	Масса, кг	Угол рассеивания, гр	Цветовая температура, К	Световой поток, Лм	Габаритные размеры, мм	Тип крепления
BGZ01P060(090/120)050730(40/50)9MBL	01	50	2,5	60/90/120	3000/4000/5000	8370/9000/9450	240x158	Подвесной (рым болт) Накладной (кронштейн)
BGZ01P060(090/120)070730(40/50)9MBL	01	70	2,5	60/90/120	3000/4000/5000	11720/12600/13230	240x158	Подвесной (рым болт) Накладной (кронштейн)
BGZ01P060(090/120)100730(40/50)9MBL	01	100	2,5	60/90/120	3000/4000/5000	16280/17700/18585	240x158	Подвесной (рым болт) Накладной (кронштейн)
BGZ01P060(090/120)120730(40/50)9MBL	01	120	2,5	60/90/120	3000/4000/5000	18950/20600/21630	240x158	Подвесной (рым болт) Накладной (кронштейн)
BGZ01P060(090/120)150730(40/50)9MBL	01	150	2,5	60/90/120	3000/4000/5000	23370/25400/26670	240x158	Подвесной (рым болт) Накладной (кронштейн)
BGZ02P(0)060(090/120)180730(40/50)9MBL	02	180	3,9	60/90/120	3000/4000/5000	30540/33200/34860	417x160	Подвесной (рым болт) Накладной (кронштейн)
BGZ02P(0)060(090/120)200730(40/50)9MBL	02	200	3,9	60/90/120	3000/4000/5000	33300/36200/38010	417x160	Подвесной (рым болт) Накладной (кронштейн)
BGZ02P(0)060(090/120)220730(40/50)9MBL	02	220	3,9	60/90/120	3000/4000/5000	35880/39000/40950	417x160	Подвесной (рым болт) Накладной (кронштейн)
BGZ02P(0)060(090/120)250730(40/50)9MBL	02	250	3,9	60/90/120	3000/4000/5000	38820/42200/44310	417x160	Подвесной (рым болт) Накладной (кронштейн)

GLEZ- подвесные светодиодные светильники, имеющие высокую световую эффективность (максимальное значение 184 лм/Вт) и выполнены в литом корпусе. Светодиодный модуль содержит значительное количество диодов, равномерно распределённых по большой площади. За счёт этого снижается габаритная яркость и обеспечивается комфортное неслепящее освещение. Линза изготовлена из УФ-стабилизированного поликарбоната. Степень пылевлагозащиты IP67. Климатическое исполнение УХЛ1.

Серия подвесных светильников GLEZ предназначены для освещения:

- промышленных цехов и других производственных площадок
- складских помещений
- спортивных объектов
- прочих площадей с высотой подвеса до 50 метров

Монтаж производится подвесным образом с помощью Рым болта или накладным образом с помощью кронштейна, в зависимости от модификации.

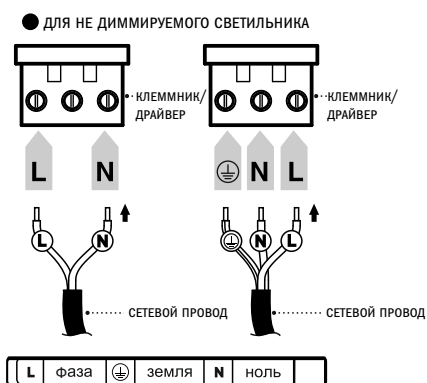


УСТАНОВКА СВЕТИЛЬНИКА ОСУЩЕСТВЛЯЕТСЯ ПРИ ВЫКЛЮЧЕННОЙ ЭЛЕКТРИЧЕСКОЙ СЕТИ

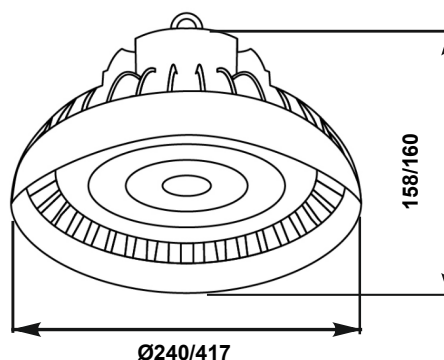
КОМПЛЕКТАЦИЯ

Светильник ___1шт. Драйвер (в корпусе)___1шт. Рым болт/кронштейн (в зависимости от модификации)___1шт. Паспорт___1шт. Упаковка___1шт.

СХЕМА ЭЛЕКТРОПОДКЛЮЧЕНИЯ



РАЗМЕРНАЯ СХЕМА СВЕТИЛЬНИКА



Внимание! При возникновении гарантийного случая не вскрывайте светильник! Вскрытие и повреждение корпуса светильника аннулирует гарантию!