

ТЕХНИЧЕСКИЕ ХАРАКТЕРИСТИКИ

Номинальное напряжение, В.....176-264
 Частота, Гц.....50 (±2%)
 Тип кривой силы света в гориз. плоскости по ГОСТ 34819-2021.....Д (косинусная)
 Коэффициент мощности, Cos φ, не менее.....0,95
 Класс защиты от поражения электрическим током по ГОСТ IEC 60598-1-2017.....I
 Степень защиты св-ка от воздействия окружающей среды по ГОСТ 14254-2015..IP 65
 Климатическое исполнениеУХЛ 3.1
 Температура эксплуатации, t°С.....-10...+40
 Индекс цветопередачи, Ra.....90
 Срок службы светильника.....12 лет

ОБЩИЕ СВЕДЕНИЯ

Светильник предназначен для бытового использования внутри помещений. Светильник соответствует требованиям ТР ТС 004/2011 «О безопасности низковольтного оборудования», ТР ЕАЭС 037/2016 «Об ограничении применения опасных веществ в изделиях электротехники и радиоэлектроники» и ТР ТС 020/2011 «Электромагнитная совместимость технических средств». Светильник можно использовать по истечении срока службы при условии соблюдения предупреждений по безопасности и других инструкций, изложенных в руководстве.

ТРАНСПОРТИРОВКА СВЕТИЛЬНИКА

Условия транспортирования светильников в части воздействия механических факторов соответствуют ГОСТ 23216-78 группе С.
 После транспортировки при отрицательных температурах, перед включением изделие должно быть выдержано без упаковки в нормальных условиях не менее 10 часов.

ТРЕБОВАНИЯ БЕЗОПАСНОСТИ

Все работы по монтажу и обслуживанию светильников производятся только при отключенной сети питания квалифицированными электротехниками. Светильники должны быть надёжно заземлены. Регулярно протирайте светильник от пыли сухой тканевой салфеткой. Не используйте для чистки абразивные материалы, органические растворители, легковоспламеняющиеся жидкости и химически-активные моющие средства.

ПОДГОТОВКА СВЕТИЛЬНИКА К РАБОТЕ, ЭКСПЛУАТАЦИЯ

Эксплуатация светильника должна производиться в соответствии с «Правилами технической эксплуатации электроустановок потребителей электрической энергии».

ХРАНЕНИЕ

Условия хранения светильников должны соответствовать группе условий хранения 2 по ГОСТ 15150-69.

ГАРАНТИЙНЫЕ ОБЯЗАТЕЛЬСТВА

Гарантийный срок светильника - 5 лет.
 Исчисление гарантийного срока начинается с момента перехода прав собственности. Гарантийные обязательства не распространяются на изделия, имеющие механические повреждения и признаки нарушения потребителем правил хранения, транспортирования и эксплуатации.

СВЕДЕНИЯ ОБ УТИЛИЗАЦИИ

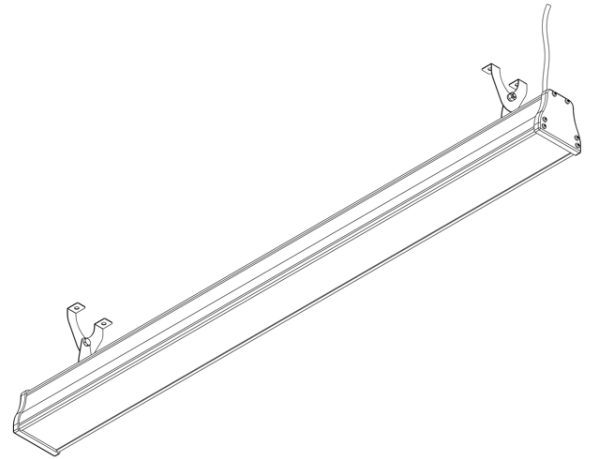
Светильники не подлежат утилизации с бытовыми отходами. Светильники должны утилизироваться в соответствии с ГОСТ Р 55102-2012.

ПРИМЕЧАНИЕ

Завод-изготовитель оставляет за собой право вносить изменения в конструкцию световых приборов без уведомления потребителя.
 Допустимое отклонение величин: мощности, светового потока, массы от номинальных значений составляет ±10%.
 Допустимое отклонение значений ЦТ от номинального значения составляет ±300К.

ОСНОВНЫЕ ПАРАМЕТРЫ

БОСМА™
 НОВАЯ СВЕТОТЕХНИКА



SHURN

ПОДВЕСНОЙ СВЕТОДИОДНЫЙ СВЕТИЛЬНИК
 НАКЛАДНОЙ СВЕТОДИОДНЫЙ СВЕТИЛЬНИК

Артикул	Мощность, Вт	Габаритные размеры (ДхШхВ) мм	Цветовая температура, К	Максимальный световой поток, Лм (3000/4000/5000)	Масса, кг	Тип крепления
BSHU02010025930(40/50)8ARAW(-A2)	25	478x83x76	3000/4000/5000	2500/2610/2620	1	Универсальный кронштейн
BSHU02010035930(40/50)8ARAW(-A2)	35	478x83x76	3000/4000/5000	3510/3650/3660	1	Универсальный кронштейн
BSHU02020040930(40/50)8ARAW(-A2)	40	708x83x76	3000/4000/5000	4010/4170/4180	1,5	Универсальный кронштейн
BSHU02020060930(40/50)8ARAW(-A2)	60	708x83x76	3000/4000/5000	6010/6260/6280	1,5	Универсальный кронштейн
BSHU02030050930(40/50)8ARAW(-A2)	50	998x83x76	3000/4000/5000	5010/5210/5230	2	Универсальный кронштейн
BSHU02030075930(40/50)8ARAW	75	998x83x76	3000/4000/5000	7510/7820/7840	2	Универсальный кронштейн
BSHU02040075930(40/50)8ARAW	75	1478x83x76	3000/4000/5000	7510/7820/7840	3	Универсальный кронштейн
BSHU02040115930(40/50)8ARAW	115	1478x83x76	3000/4000/5000	11520/11990/12030	3	Универсальный кронштейн

РАЗРАБОТАНО И ПРОИЗВЕДЕНО В РОССИИ ООО «МДМ-Лайт»

114101, г. Мытищи, ул. 4-ая Парковая, д.1, помещ. 2, ком. 21

ТЕЛЕФОН: 8 (495) 246 03 55, e-mail: info@mdm-light.ru

СЕРВИСНАЯ СЛУЖБА:

ТЕЛЕФОН: 8 (495) 246 03 55 доб.1107, 1070, e-mail: ss@mdm-light.ru

УПАКОВЩИК:

ДАТА УПАКОВКИ:

SHURN

накладной светодиодный светильник
подвесной светодиодный светильник

БОСМА™
НОВАЯ СВЕТОТЕХНИКА

SHURN – серия промышленных светодиодных светильников с высокими качественными характеристиками защиты корпуса и энергоэффективности.

Светильники выпускаются в четырех типоразмерах с мощностью от 25 до 115 Ватт и универсальным кронштейном, который можно использовать для накладного и подвесного монтажа. Свойства светильников SHURN позволяют применять их для: освещения сырых и влажных помещений; общего и локального освещения внутри производственных и промышленных помещений; подсветки строительных площадок.



УСТАНОВКА СВЕТИЛЬНИКА ОСУЩЕСТВЛЯЕТСЯ ПРИ ВЫКЛЮЧЕННОЙ ЭЛЕКТРИЧЕСКОЙ СЕТИ

КОМПЛЕКТАЦИЯ

Светильник_1; Драйвер (в корпусе)_1; Универсальный кронштейн; Паспорт_1; Упаковка_1;

ОБЩИЙ ВИД

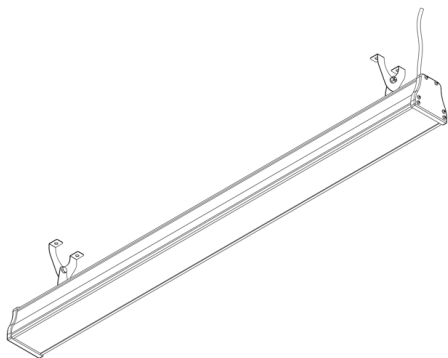
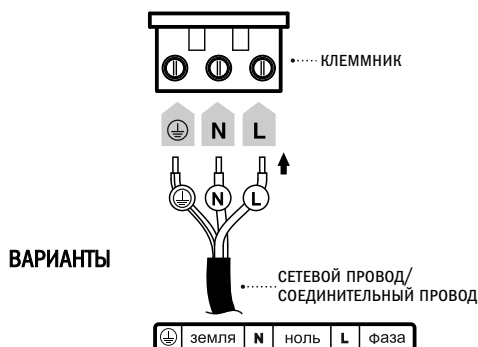


СХЕМА ЭЛЕКТРОПОДКЛЮЧЕНИЯ

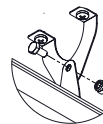
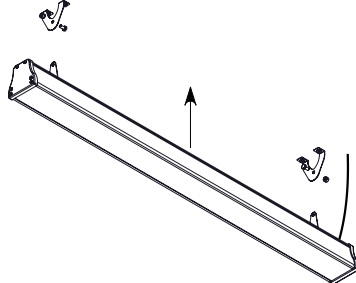


НАКЛАДНОЙ МОНТАЖ

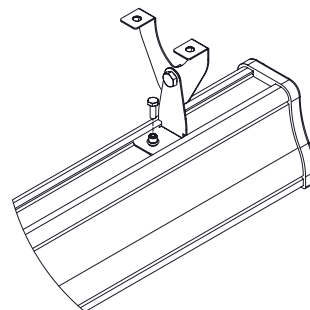
1. Установить кронштейны на потолочную поверхность



2. Подключить светильник к 220V и зафиксировать на кронштейнах

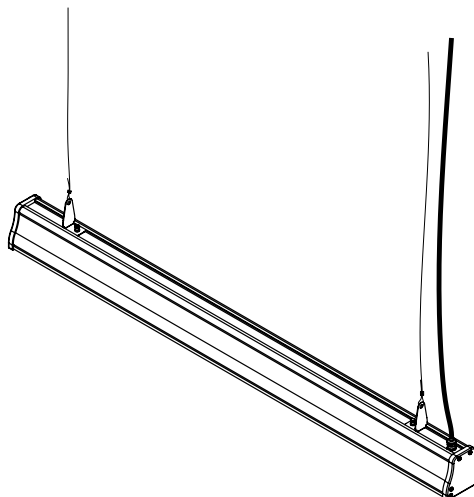
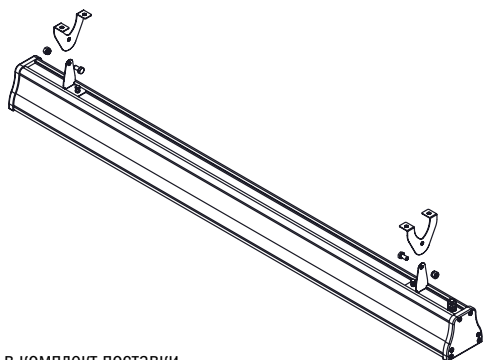


3. Закрутить стопорные винты, для фиксации перемещения светильника



ПОДВЕСНОЙ МОНТАЖ

Снять , установить тросики* и подвесить светильник



* Не входят в комплект поставки

Внимание! При возникновении гарантийного случая не вскрывайте светильник! Вскрытие и повреждение корпуса светильника аннулирует гарантию!