

ТЕХНИЧЕСКИЕ ХАРАКТЕРИСТИКИ

Номинальное напряжение, В.....220-240
Частота, Гц.....50 (±2%)
Тип кривой силы света в гориз. плоскости по ГОСТ 34819-2021.....Д (косинусная)
Коэффициент мощности, Cos φ, не менее.....0,95
Класс защиты от поражения электрическим током по ГОСТ IEC 60598-1-2017.....I
Степень защиты св-на от воздействия окружающей среды по ГОСТ 14254-2015..IP 20
Температура эксплуатации, t°С.....+1...+40
Индекс цветопередачи, Ra.....90
Срок службы светильника.....12 лет

ОБЩИЕ СВЕДЕНИЯ

Светильник предназначен для бытового использования внутри помещений. Светильник соответствует требованиям ТР ТС 004/2011 «О безопасности низковольтного оборудования», ТР ЕАЭС 037/2016 «Об ограничении применения опасных веществ в изделиях электротехники и радиоэлектроники» и ТР ТС 020/2011 «Электромагнитная совместимость технических средств». Светильник можно использовать по истечении срока службы при условии соблюдения

предупреждений по безопасности и других инструкций, изложенных в руководстве.

ТРАНСПОРТИРОВКА СВЕТИЛЬНИКА

Условия транспортирования светильников в части воздействия механических факторов соответствуют ГОСТ 23216-78 группе С.

После транспортировки при отрицательных температурах, перед включением изделие должно быть выдержано без упаковки в нормальных условиях не менее 10 часов.

ТРЕБОВАНИЯ БЕЗОПАСНОСТИ

Все работы по монтажу и обслуживанию светильников производятся только при отключенной сети питания квалифицированными электротехниками. Светильники должны быть надежно заземлены. Регулярно протирайте светильник от пыли сухой тканевой салфеткой. Не используйте для чистки абразивные материалы, органические растворители, легковоспламеняющиеся жидкости и химически-активные моющие средства.

ПОДГОТОВКА СВЕТИЛЬНИКА К РАБОТЕ, ЭКСПЛУАТАЦИЯ

Эксплуатация светильника должна производиться в соответствии с «Правилами технической эксплуатации электроустановок потребителей электрической энергии».

ХРАНЕНИЕ

Условия хранения светильников должны соответствовать группе условий хранения 2 по ГОСТ 15150-69.

ГАРАНТИЙНЫЕ ОБЯЗАТЕЛЬСТВА

Гарантийный срок светильника - 5 лет.

Исчисление гарантийного срока начинается с момента перехода прав собственности.

Гарантийные обязательства не распространяются на изделия, имеющие механические повреждения и признаки нарушения потребителем правил хранения, транспортирования и эксплуатации.

СВЕДЕНИЯ ОБ УТИЛИЗАЦИИ

Светильники не подлежат утилизации с бытовыми отходами. Светильники должны утилизироваться в соответствии с ГОСТ Р 55102-2012.

ПРИМЕЧАНИЕ

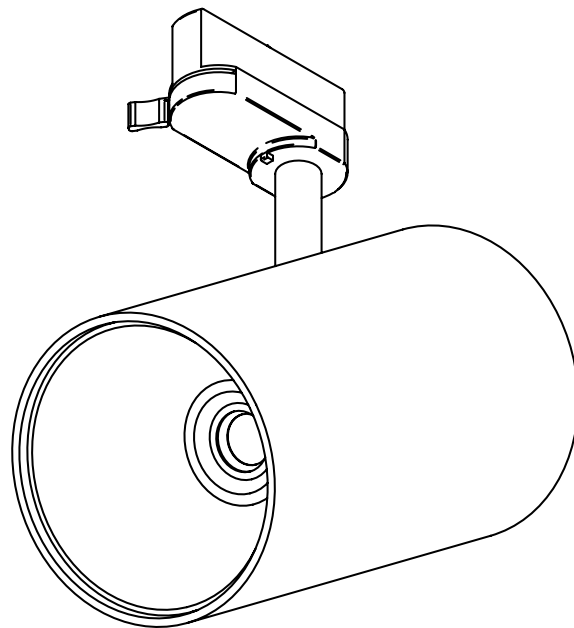
Завод-изготовитель оставляет за собой право вносить изменения в конструкцию световых приборов без уведомления потребителя.

Допустимое отклонение величин: мощности, светового потока, массы от номинальных значений составляет ±10%.

Допустимое отклонение значений ЦТ от номинального значения составляет ±300К.

ОСНОВНЫЕ ПАРАМЕТРЫ

БОСМА™
НОВАЯ СВЕТОТЕХНИКА



BRUNIC LED SPOT

СВЕТОДИОДНЫЙ СВЕТИЛЬНИК

Артикул	Мощность с учётом КПД ИП, Вт	Габаритные размеры, мм (диаметр/высота)	Масса, кг	Цветовая температура, К	Световой поток ИС, Лм	Угол рассеивания, градусы
BBRS010218(24/36/45)299030(35/40)WH(BL)	34	Ø110x185	1,1	3000/3500/4000	2708/2816/2913	18°/24°/36°/45°

РАЗРАБОТАНО И ПРОИЗВЕДЕНО В РОССИИ ООО «МДМ-Лайт»

114101, г. Мытищи, ул. 4-ая Парковая, д.1, помещ. 2, ком. 21

ТЕЛЕФОН: 8 (495) 246 03 55, e-mail: info@mdm-light.ru

СЕРВИСНАЯ СЛУЖБА:

ТЕЛЕФОН: 8 (495) 246 03 55 доб.1107, 1070, e-mail: ss@mdm-light.ru

УПАКОВЩИК:

ДАТА УПАКОВКИ:

BRUNIC LED SPOT

СВЕТОДИОДНЫЙ СВЕТИЛЬНИК

БОСМА™
НОВАЯ СВЕТОТЕХНИКА

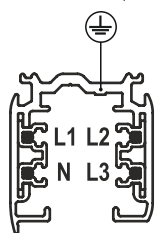
Светодиодный прожектор BRUNIC LED SPOT торговой марки БОСМА. Прожектор цилиндрической формы диаметром 110 мм. BRUNIC LED SPOT может быть использован для освещения, как объектов ритейла, экспозиций в музеях и галереях, так и для декоративной подсветки, благодаря современному дизайну и компактным размерам.

КОМПЛЕКТАЦИЯ

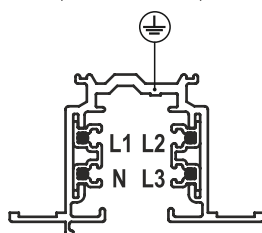
Светильник ___1шт. Паспорт ___1шт. Упаковка ___1шт.

СХЕМА УСТАНОВКИ НЕДИММИРУЕМОГО ШИНОПРОВОДА

подвесной шинопровод



встраиваемый шинопровод

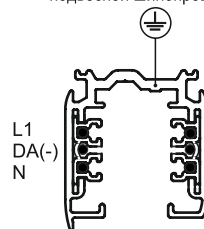


наименование линий

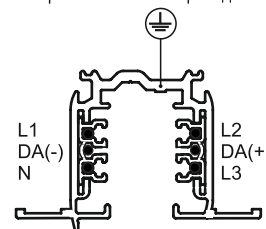
N Ноль **L1** Линия 1 **L2** Линия 2 **L3** Линия 3

СХЕМА УСТАНОВКИ ДИММИРУЕМОГО ШИНОПРОВОДА

подвесной шинопровод



встраиваемый шинопровод



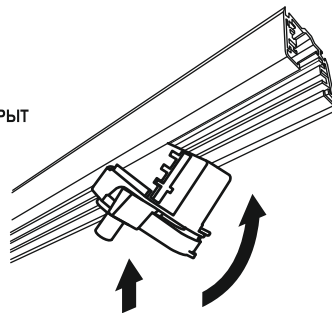
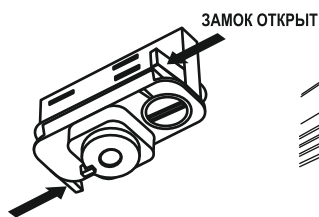
наименование линий

N Ноль **L1** Линия 1 **L2** Линия 2 **L3** Линия 3 **DA** ДИММИРОВАНИЕ

1 УСТАНОВКА СВЕТИЛЬНИКА НА ШИНОПРОВОД

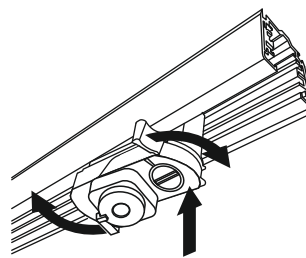


Переключение линий с помощью колеса

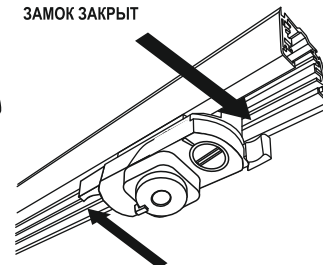


Убедитесь, что переключатель линий выключен и замок адаптера в открытом положении. Установите адаптер в шинопровод (выступы находятся на противоположных сторонах).

2 ФИКСАЦИЯ СВЕТИЛЬНИКА НА ШИНОПРОВОДЕ



ЗАМОК ЗАКРЫТ



Прижав плотно адаптер к шинопроводу, закройте замок адаптера. Установите переключатель в необходимое положение.

Внимание! При возникновении гарантийного случая не вскрывайте светильник! Вскрытие и повреждение корпуса светильника аннулирует гарантию!