

ТЕХНИЧЕСКИЕ ХАРАКТЕРИСТИКИ

Номинальное напряжение, В.....	24VDC
Частота, Гц.....	50 (±1%)
Тип кривой силы света в гориз. плоскости по ГОСТ 34819-2021.....	Г(Глубокая)
Коэффициент мощности, Cos φ, не менее.....	0,9
Класс защиты от поражения электрическим током по ГОСТ IEC 60598-1-2017.....	I
Степень защиты св-ка от воздействия окружающей среды по ГОСТ 14254-2015..	IP 67
Температура эксплуатации, t°С.....	-40...+60
Климатическое исполнение.....	УХЛ1
Индекс цветопередачи, Ra.....	80
Срок службы светильника.....	12 лет

ОБЩИЕ СВЕДЕНИЯ

Светильник соответствует требованиям ТР ТС 004/2011 «О безопасности низковольтного оборудования», ТР ЕАЭС 037/2016 «Об ограничении применения опасных веществ в изделиях электротехники и радиоэлектроники» и ТР ТС 020/2011 «Электromагнитная совместимость технических средств». Светильник можно использовать по истечении срока службы при условии соблюдения предупреждений по безопасности и других инструкций, изложенных в руководстве.

ТРАНСПОРТИРОВКА СВЕТИЛЬНИКА

Условия транспортирования светильников в части воздействия механических факторов соответствуют ГОСТ 23216-78 группе С.
После транспортировки при отрицательных температурах, перед включением изделие должно быть выдержано без упаковки в нормальных условиях не менее 10 часов.

ТРЕБОВАНИЯ БЕЗОПАСНОСТИ

Все работы по монтажу и обслуживанию светильников производятся только при отключенной сети питания квалифицированными электротехниками. Светильники должны быть надёжно заземлены. Регулярно протирайте светильник от пыли сухой тканевой салфеткой. Не используйте для чистки абразивные материалы, органические растворители, легковоспламеняющиеся жидкости и химически-активные моющие средства.

ПОДГОТОВКА СВЕТИЛЬНИКА К РАБОТЕ, ЭКСПЛУАТАЦИЯ

Эксплуатация светильника должна производиться в соответствии с «Правилами технической эксплуатации электроустановок потребителей электрической энергии».

ХРАНЕНИЕ

Условия хранения светильников должны соответствовать группе условий хранения 2 по ГОСТ 15150-69.

ГАРАНТИЙНЫЕ ОБЯЗАТЕЛЬСТВА

Гарантийный срок светильника - 5 лет.
Исчисление гарантийного срока начинается с момента перехода прав собственности. Гарантийные обязательства не распространяются на изделия, имеющие механические повреждения и признаки нарушения потребителем правил хранения, транспортирования и эксплуатации.

СВЕДЕНИЯ ОБ УТИЛИЗАЦИИ

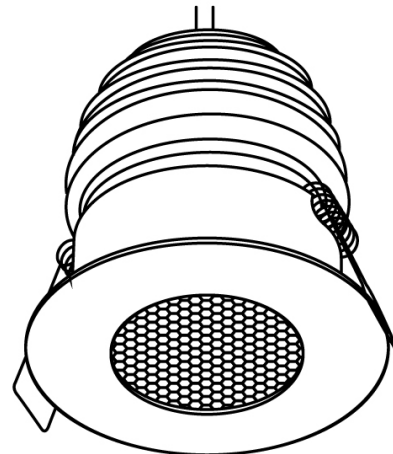
Светильники не подлежат утилизации с бытовыми отходами. Светильники должны утилизироваться в соответствии с ГОСТ Р 55102-2012.

ПРИМЕЧАНИЕ

Завод-изготовитель оставляет за собой право вносить изменения в конструкцию световых приборов без уведомления потребителя.
Допустимое отклонение величин: мощности, светового потока, массы от номинальных значений составляет ±10%.
Допустимое отклонение значений ЦТ от номинального значения составляет ±300К.

ОСНОВНЫЕ ПАРАМЕТРЫ

БОСМА™
НОВАЯ СВЕТОТЕХНИКА



ENOM

встраиваемый светодиодный светильник

Артикул	Мощность, Вт	Угол рассеивания, град.	Цветовая температура, К	Световой поток, Лм	Масса, кг	Габаритные размеры, мм
VEN001M17(17/30/40/60)03830(830/840/850/R/G/B/Y/O)2FBL	3	17/30/40/60	3000/4000/5000/ КРАСНЫЙ/ЗЕЛЕНый/ СИНИЙ/ЖЕЛТЫЙ/ ОРАНЖЕВЫЙ	300/319/ 340/93/233/ 97/230/200	0,2	Ø52x64
VEN001M17(17/30/40/60)06830(830/840/850/R/G/B/Y/O)2FBL	6	17/30/40/60		547/582/ 620/168/ 381/171/ 390/ 340	0,2	Ø52x64

РАЗРАБОТАНО И ПРОИЗВЕДЕНО В РОССИИ ООО «МДМ-Лайт»

114101, г. Мытищи, ул. 4-ая Парковая, д.1, помещ. 2, ком. 21

ТЕЛЕФОН: 8 (495) 246 03 55 , e-mail: info@mdm-light.ru

СЕРВИСНАЯ СЛУЖБА:

ТЕЛЕФОН: 8 (495) 246 03 55 доб.1107, 1070, e-mail: ss@mdm-light.ru

УПАКОВЩИК:

ДАТА УПАКОВКИ:

ENOM

встраиваемый светодиодный светильник

БОСМА™
НОВАЯ СВЕТОТЕХНИКА

Светильник ENOM - встраиваемый точечный светодиодный светильник для коммерческих и общественных интерьеров. Имеет степень защиты IP67 и предназначен для освещения архитектурных объектов.

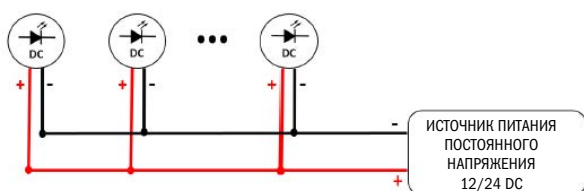


УСТАНОВКА СВЕТИЛЬНИКА ОСУЩЕСТВЛЯЕТСЯ ПРИ ВЫКЛЮЧЕННОЙ ЭЛЕКТРИЧЕСКОЙ СЕТИ

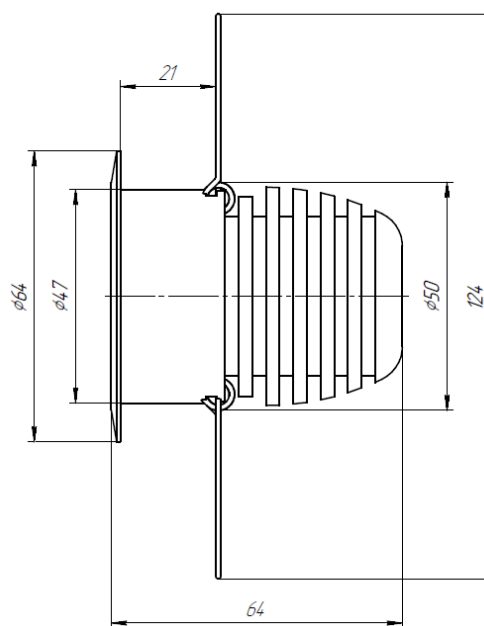
КОМПЛЕКТАЦИЯ

Светильник ___1шт. Паспорт ___1шт. Упаковка ___1шт.

СХЕМА ЭЛЕКТРОПОДКЛЮЧЕНИЯ



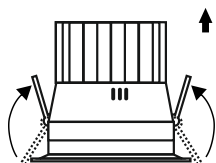
РАЗМЕРНАЯ СХЕМА



УСТАНОВКА/МОНТАЖ



ПОТОЛочНАЯ ПОВЕРХНОСТЬ



1. Подготовьте нишу для установки светильника согласно размерной схеме.
2. Подключите кабель сети к светильнику согласно схеме электроподключения.
3. Установите и зафиксируйте светильник с помощью пружинного крепежа в подготовленную нишу

Внимание! При возникновении гарантийного случая не вскрывайте светильник! Вскрытие и повреждение корпуса светильника аннулирует гарантию!