

ТЕХНИЧЕСКИЕ ХАРАКТЕРИСТИКИ

Напряжение, Вольт.....	48
Тип кривой силы света в гориз. плоскости по ГОСТ 34819-2021.....	Л(Полуширокая)
Коэффициент мощности, Cos φ, не менее.....	(в зависимости от блока питания)
Класс защиты от поражения электрическим током по ГОСТ IEC 60598-1-2017.....	III
Степень защиты св-на от воздействия окружающей среды по ГОСТ 14254-2015..	IP 20
Температура эксплуатации, t°С.....	+5...+35
Индекс цветопередачи, Ra.....	90
Климатическое исполнение.....	УХЛ4
Срок службы светильника.....	10 лет

ТРАНСПОРТИРОВКА СВЕТИЛЬНИКА

Условия транспортирования светильников в части воздействия механических факторов соответствуют ГОСТ 23216-78 группе С.

После транспортировки при отрицательных температурах, перед включением изделие должно быть выдержано без упаковки в нормальных условиях не менее 10 часов.

ТРЕБОВАНИЯ БЕЗОПАСНОСТИ

Все работы по монтажу и обслуживанию светильников производятся только при отключенной сети питания. Светильники должны быть надёжно заземлены. Регулярно протирайте светильник от пыли сухой тканевой салфеткой. Не используйте для чистки абразивные материалы, органические растворители, легковоспламеняющиеся жидкости и химически-активные моющие средства.

ПОДГОТОВКА СВЕТИЛЬНИКА К РАБОТЕ, ЭКСПЛУАТАЦИЯ

Эксплуатация светильника должна производиться в соответствии с "Правилами технической эксплуатации электроустановок потребителей электрической энергии".

ХРАНЕНИЕ

Условия хранения светильников должны соответствовать группе условий хранения 5 по ГОСТ 15150-69.

ГАРАНТИЙНЫЕ ОБЯЗАТЕЛЬСТВА

Гарантийный срок светильника - 5 лет.

Исчисление гарантийного срока начинается с момента перехода прав собственности. Гарантийные обязательства не распространяются на изделия, имеющие механические повреждения и признаки нарушения потребителем правил хранения, транспортирования и эксплуатации.

СВЕДЕНИЯ ОБ УТИЛИЗАЦИИ

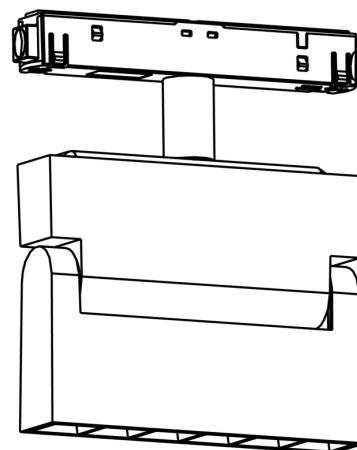
Светильник не подлежит утилизации с бытовыми отходами. Светильники должны утилизироваться в соответствии с ГОСТ Р 55102-2012.

ПРИМЕЧАНИЕ

Завод-изготовитель оставляет за собой право вносить изменения в конструкцию световых приборов без уведомления потребителя. Допустимое отклонение величин: мощности, светового потока, массы от номинальных значений составляет ±10%. Допустимое отклонение значений ЦТ от номинального значения составляет ±300К.

КОМПЛЕКТАЦИЯ Светильник (с адаптером 48V)___1шт. Паспорт___1шт.

Упаковка___1шт.

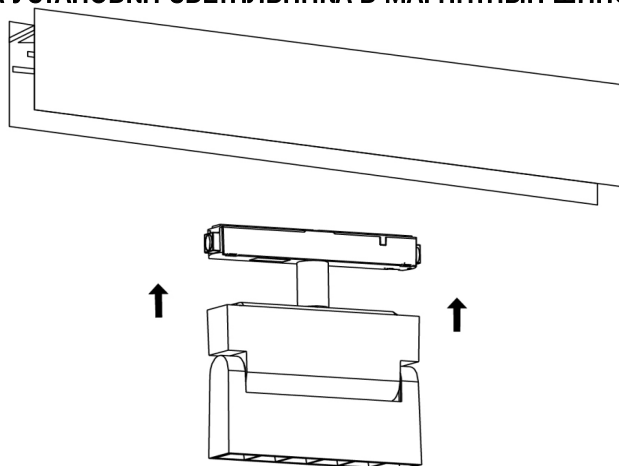


M-TRACK OPTIC LINE ROTO

СВЕТОДИОДНЫЙ СВЕТИЛЬНИК

Артикул	Тип led модуля	Мощность, Вт	Габаритные размеры, мм	Цветовая температура, К	Световой поток, Лм		Угол рассеивания, гр	Масса, кг	Тип исполнения
					белый корпус 3000/4000	черный корпус 3000/4000			
LLMTOL02013806930(40)MWH(BL)	SMD плата	6	111x22x85	3000/4000	441/486	416/428	38°	0,24	Трековый на адаптере
LLMTOL02023812930(40)MWH(BL)	SMD плата	12	220x22x85	3000/4000	858/955	807/832	38°	0,36	Трековый на адаптере

СХЕМА УСТАНОВКИ СВЕТИЛЬНИКА В МАГНИТНЫЙ ШИНОПРОВОД



1. Установите светильник в нишу шинопровода до щелчка.

Внимание! При возникновении гарантийного случая не вскрывайте светильник! Вскрытие и повреждение корпуса светильника аннулирует гарантию!

РАЗРАБОТАНО И ПРОИЗВЕДЕНО В РОССИИ ООО "МДМ-Лайт"

114101, г. Мытищи, ул. 4-ая Парковая, д.1, помещ. 2, ком. 21

ТЕЛЕФОН: 8 (495) 246 03 55, e-mail: info@mdm-light.ru

СЕРВИСНАЯ СЛУЖБА:

ТЕЛЕФОН: 8 (495) 246 03 55 доб.1107, 1212, 1070, e-mail: ss@mdm-light.ru

УПАКОВЩИК:

ДАТА УПАКОВКИ: