

ТЕХНИЧЕСКИЕ ХАРАКТЕРИСТИКИ

Напряжение, В.....	48
Тип кривой силы света в гориз. плоскости по ГОСТ 34819-2021.....	Л(полуширокая)
Коэффициент мощности, Cos φ, не менее.....	(в зависимости от блока питания)
Класс защиты от поражения электрическим током по ГОСТ IEC 60598-1-2017.....	III
Степень защиты св-ка от воздействия окружающей среды по ГОСТ 14254-2015..	IP 20
Температура эксплуатации, t°С.....	+5...+35
Индекс цветопередачи, Ra.....	90
Климатическое исполнение.....	УХЛ4
Срок службы светильника.....	10 лет

ТРАНСПОРТИРОВКА СВЕТИЛЬНИКА

Светильник предназначен для бытового использования внутри помещений. Светильник соответствует требованиям ТР ЕАЭС 037/2016 «Об ограничении применения опасных веществ в изделиях электротехники и радиоэлектроники» и ТР ТС 020/2011 «Электромагнитная совместимость технических средств». Светильник можно использовать по истечении срока службы при условии соблюдения предупреждений по безопасности и других инструкций, изложенных в руководстве.

ТРЕБОВАНИЯ БЕЗОПАСНОСТИ

Все работы по монтажу и обслуживанию светильников производятся только при отключенной сети питания. Светильники должны быть надёжно заземлены. Регулярно протирайте светильник от пыли сухой тканевой салфеткой. Не используйте для чистки абразивные материалы, органические растворители, легковоспламеняющиеся жидкости и химически-активные моющие средства.

ПОДГОТОВКА СВЕТИЛЬНИКА К РАБОТЕ, ЭКСПЛУАТАЦИЯ

Эксплуатация светильника должна производиться в соответствии с «Правилами технической эксплуатации электроустановок потребителей электрической энергии».

ХРАНЕНИЕ

Условия хранения светильников должны соответствовать группе условий хранения 2 по ГОСТ 15150-69.

ГАРАНТИЙНЫЕ ОБЯЗАТЕЛЬСТВА

Гарантийный срок светильника - 5 лет.

Исчисление гарантийного срока начинается с момента перехода прав собственности. Гарантийные обязательства не распространяются на изделия, имеющие механические повреждения и признаки нарушения потребителем правил хранения, транспортирования и эксплуатации.

СВЕДЕНИЯ ОБ УТИЛИЗАЦИИ

Светильник не подлежит утилизации с бытовыми отходами. Светильники должны утилизироваться в соответствии с ГОСТ Р 55102-2012.

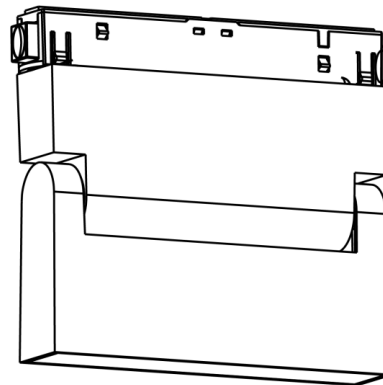
ПРИМЕЧАНИЕ

Завод-изготовитель оставляет за собой право вносить изменения в конструкцию световых приборов без уведомления потребителя. Допустимое отклонение величин: мощности, светового потока, массы от номинальных значений составляет $\pm 10\%$. Допустимое отклонение значений ЦТ от номинального значения составляет $\pm 300\text{К}$.

Комплектация: Светильник (с адаптером 48V)___1; Паспорт___1; Упаковка___1

ОСНОВНЫЕ ПАРАМЕТРЫ

LUCE LIVO™

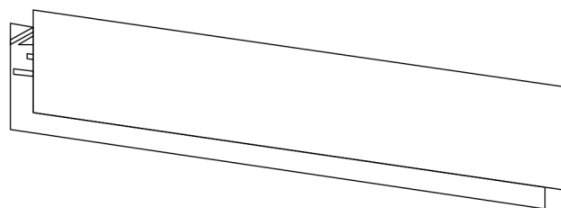


M-TRACK LINE ROTO

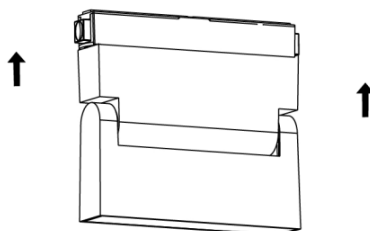
СВЕТОДИОДНЫЙ СВЕТИЛЬНИК

Артикул	Тип led модуля	Мощность, Вт	Габаритные размеры, мм	Цветовая температура, К	Световой поток, Лм		Угол рассеивания, гр	Масса, кг	Тип исполнения
					белый корпус 3000/4000	черный корпус 3000/4000			
LLMTLN020112006930(40)8MWH(BL)	SMD плата	6	111x22x103	3000/4000	292/307	218/253	120°	0,24	Трековый на адаптере
LLMTLN020212012930(40)8MWH(BL)	SMD плата	12	220x22x103	3000/4000	676/735	495/540	120°	0,36	Трековый на адаптере

СХЕМА УСТАНОВКИ СВЕТИЛЬНИКА В МАГНИТНЫЙ ШИНОПРОВОД



1. Установите светильник в нишу шинопровода до щелчка.



Внимание! При возникновении гарантийного случая не вскрывайте светильник! Вскрытие и повреждение корпуса светильника аннулирует гарантию!

РАЗРАБОТАНО И ПРОИЗВЕДЕНО В РОССИИ ООО «МДМ-Лайт»

114101, г. Мытищи, ул. 4-ая Парковая, д.1, помещ. 2, ком. 21

ТЕЛЕФОН: 8 (800) 555 45 50, e-mail: info@mdm-light.ru

СЕРВИСНАЯ СЛУЖБА:

ТЕЛЕФОН: 8 (495) 246 03 55 доб.1107, 1212, 1070, e-mail: ss@mdm-light.ru

УПАКОВЩИК:

ДАТА ПРОИЗВОДСТВА: