

ТЕХНИЧЕСКИЕ ХАРАКТЕРИСТИКИ

Номинальное напряжение, В.....	220-240
Частота, Гц.....	50 (±2%)
Тип кривой силы света в гориз. плоскости по ГОСТ Р 54350-2015.....	Д (косинусная)
Кэффициент мощности, Cos φ, не менее.....	0,95
Класс защиты от поражения электрическим током по ГОСТ ИЕС 60598-1-2017.....	I
Степень защиты св. от воздействия окружающей среды по ГОСТ 14254-2015.....	IP 20
Температура эксплуатации, t°С.....	+1...+40
Индекс цветопередачи, Ra.....	90
Срок службы светильника.....	12 лет

ОБЩИЕ СВЕДЕНИЯ

Светильник предназначен для бытового использования внутри помещений. Светильник соответствует требованиям ТР ТС 004/2011 «О безопасности низковольтного оборудования», ТР ЕАЭС 037/2016 «Об ограничении применения опасных веществ в изделиях электротехники и радиоэлектроники» и ТР ТС 020/2011 «Электромагнитная совместимость технических средств». Светильник можно использовать по истечении срока службы при условии соблюдения предупреждений по безопасности и других инструкций, изложенных в руководстве.

ТРАНСПОРТИРОВКА СВЕТИЛЬНИКА

Условия транспортирования светильников в части воздействия механических факторов соответствуют ГОСТ 23216-78 группе С. После транспортировки при отрицательных температурах, перед включением изделие должно быть выдержано без упаковки в нормальных условиях не менее 10 часов.

ТРЕБОВАНИЯ БЕЗОПАСНОСТИ

Все работы по монтажу и обслуживанию светильников производятся только при отключенной сети питания. Светильники должны быть надёжно заземлены. Регулярно протирайте светильник от пыли сухой тканевой салфеткой. Не используйте для чистки абразивные материалы, органические растворители, легковоспламеняющиеся жидкости и химически-активные моющие средства.

ПОДГОТОВКА СВЕТИЛЬНИКА К РАБОТЕ, ЭКСПЛУАТАЦИЯ

Эксплуатация светильника должна производиться в соответствии с «Правилами технической эксплуатации электроустановок потребителей».

ХРАНЕНИЕ

Условия хранения светильников должны соответствовать группе условий хранения 5 по ГОСТ 15150-69.

ГАРАНТИЙНЫЕ ОБЯЗАТЕЛЬСТВА

Гарантийный срок светильника - 5 лет. Исчисление гарантийного срока начинается с момента перехода прав собственности. Гарантийные обязательства не распространяются на изделия, имеющие механические повреждения и признаки нарушения потребителем правил хранения, транспортирования и эксплуатации.

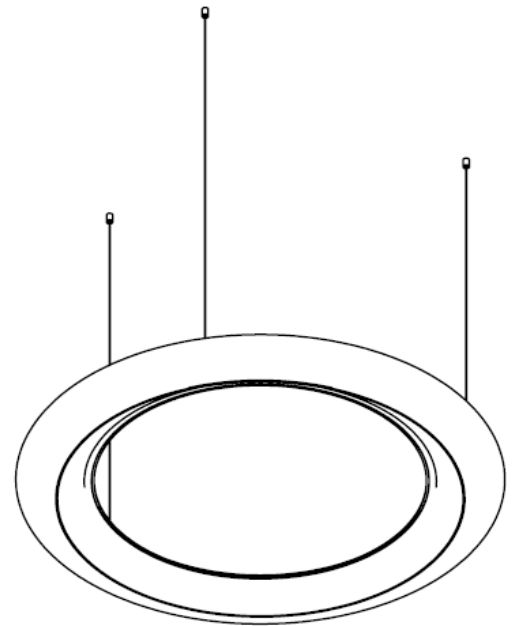
СВЕДЕНИЯ ОБ УТИЛИЗАЦИИ

Светильник не подлежит утилизации с бытовыми отходами. Светильники должны утилизироваться в соответствии с ГОСТ Р 55102-2012.

ПРИМЕЧАНИЕ

Завод-изготовитель оставляет за собой право вносить изменения в конструкцию световых приборов без уведомления потребителя.

ОСНОВНЫЕ ПАРАМЕТРЫ



AGI HOOP

ПОДВЕСНОЙ СВЕТОДИОДНЫЙ СВЕТИЛЬНИК

Артикул	Мощность, Вт	Световой поток, лм	Габаритные размеры, диаметр/высота	Масса, кг	Цветовая температура, К	Диммирование
BAGH01P317393(4)5MWH(-D)(-D2)	173	9304	1200x78 мм	11	3000/4000	- /DALI/1-10V

РАЗРАБОТАНО И ПРОИЗВЕДЕНО В РОССИИ ООО «МДМ-Лайт»

114101, г. Мытищи, ул. 4-ая Парковая, д.1
ТЕЛЕФОН: 8 (800) 555 45 50, e-mail: info@mdm-light.ru

СЕРВИСНАЯ СЛУЖБА:

ТЕЛЕФОН: 8 (495) 246 03 55 доб.1107, 1212, 1070, e-mail: ss@mdm-light.ru

УПАКОВЩИК:

ДАТА ПРОИЗВОДСТВА:

AGI HOOR

ПОДВЕСНОЙ СВЕТОДИОДНЫЙ СВЕТИЛЬНИК

БОСМА™
НОВАЯ СВЕТОТЕХНИКА

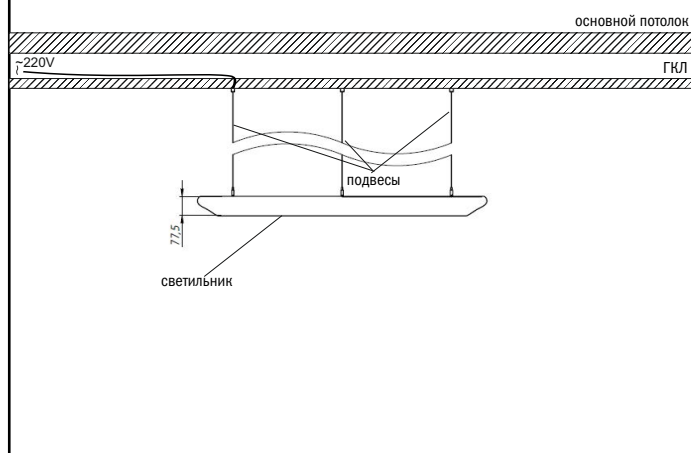
Подвесной светильник AGI HOOR предназначен для общего, локального и декоративного освещения интерьеров общественных пространств: офисов, жилых объектов, ресторанов, спортивных и учебных учреждений. Корпус полностью обтянут светорассеивающим полотном. Подвесной светильник AGI HOOR характеризуется высоким уровнем светового потока и оптическими свойствами, позволяющим добиваться интенсивной горизонтальной и вертикальной освещенности, что важно для помещений с высокими потолками.

⚠ УСТАНОВКА СВЕТИЛЬНИКА ОСУЩЕСТВЛЯЕТСЯ ПРИ ВЫКЛЮЧЕННОЙ ЭЛЕКТРИЧЕСКОЙ СЕТИ

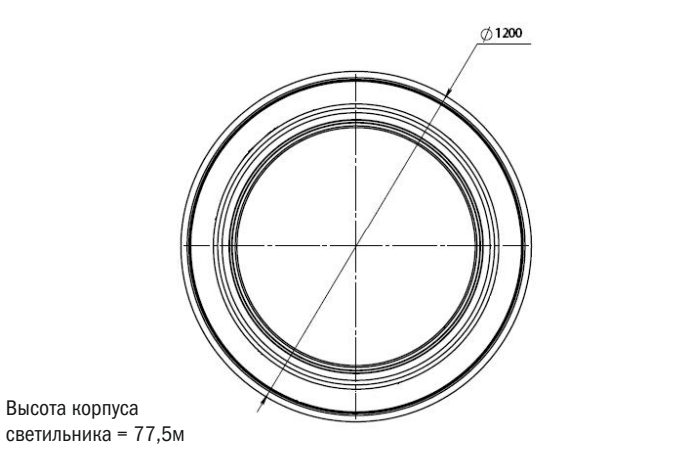
КОМПЛЕКТАЦИЯ

Светильник _____ 1 Комплект подвеса _____ 1 Паспорт _____ 1 Упаковка _____ 1 Блок-питания внутри светильника (24V мощностью 150 Вт) - 2 шт

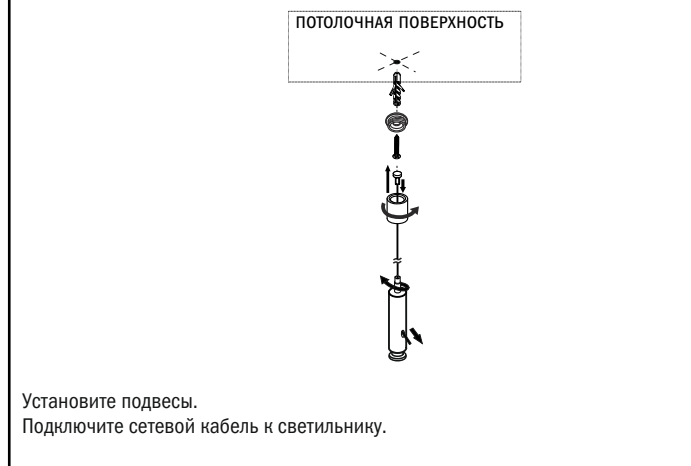
1 СХЕМА МОНТАЖА



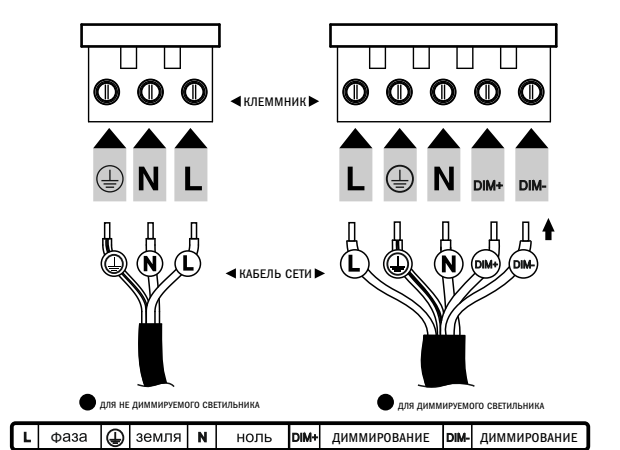
2 РАЗМЕРНАЯ СХЕМА ТОЧЕК КРЕПЛЕНИЯ



3 УСТАНОВКА ПОДВЕСОВ



4 СХЕМА ЭЛЕКТРОПОДКЛЮЧЕНИЯ



⚠ Внимание! При возникновении гарантийного случая не вскрывайте светильник! Вскрытие и разрушение корпуса светильника аннулирует гарантию!